

# IS36：端部カバー

## 取付・取扱説明書


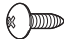

IS36：端部カバーをお買いあげいただきありがとうございます。  
末永くご愛用いただくために、この「取付・取扱説明書」をよくお読みいただき正しい施工  
とご使用をお願いします。

### 施工上の注意事項

1. 施工時にアルミ製品の表面にキズをつけますと腐食しやすくなりますので、取扱いには十分注意してください。
2. 施工完了後に取りつけ作業をしたねじ類の締め具合をもう一度確かめてください。
3. この取付・取扱説明書は、工事完了後お客様にお渡しください。

### 施工の前に

下の表をご覧ください、梱包内容をお確かめください。

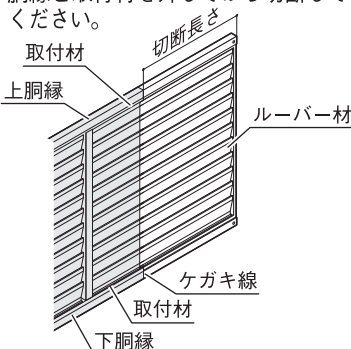
名 称	形 状	数 量
IS36：端部カバー		2
トラス十字タッピンネジ(φ4×10 <sup>L</sup> )		8
ナベ十字タッピンネジ(φ4×20 <sup>L</sup> )		20 (H12・14用は30)

### 施工の手順

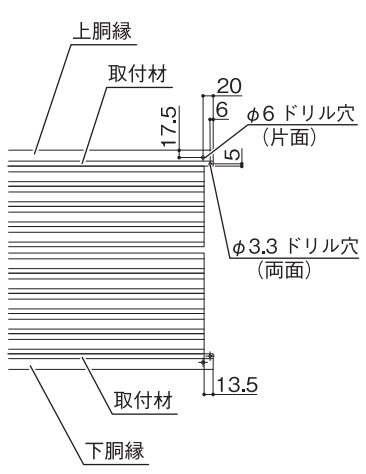
■施工は、番号順(1)→(2)→(3)に作業してください。

#### 1 フェンス本体の切断

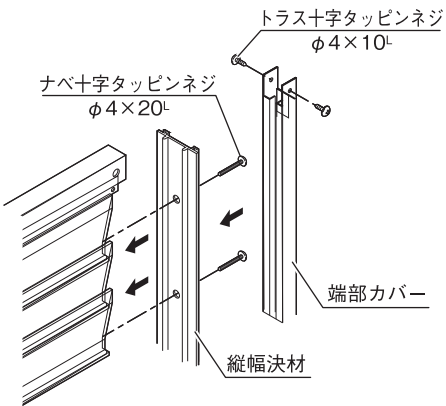
必要な長さを測り、ケガキ線を入れてください。ルーバー材は、胴縁より13.5mm 短くケガキ線を入れてください。本体を切断する時は、上下の胴縁と取付材を外してから切断してください。



#### 2 ジョイント穴・端部カバー取付用穴あけ



#### 3 端部カバーの取り付け



注) トラス十字タッピンネジは、端部カバーの上下に4ヶ所取りつけてください。

●改良のため予告なしに商品の一部を変更することがありますのでご了承ください。