



アルミ型材フェンス

A07:アンダーカバーF

取付・取扱説明書

四国化成の製品をお買いあげいただきありがとうございます。
末永くご愛用いただくために、この「取付・取扱説明書」をよくお読みいただき正しい
施工とご使用をお願いします。


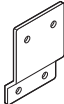
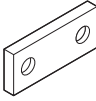


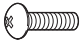
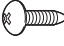

●施工は専門業者が行ってください。専門知識のない方が施工されますと不具合発生の原因となることがあります。

施工上の注意事項

1. 施工時にアルミ製品の表面にキズをつけますと腐食しやすくなりますので取扱いには十分注意してください。
2. 施工完了後に取り付け作業をしたねじ類の締め具合をもう一度確かめてください。
3. この取付・取扱説明書は、工事完了後お客様にお渡しください。

施工の前に

下の表をご覧ください、梱包内容をお確かめください。

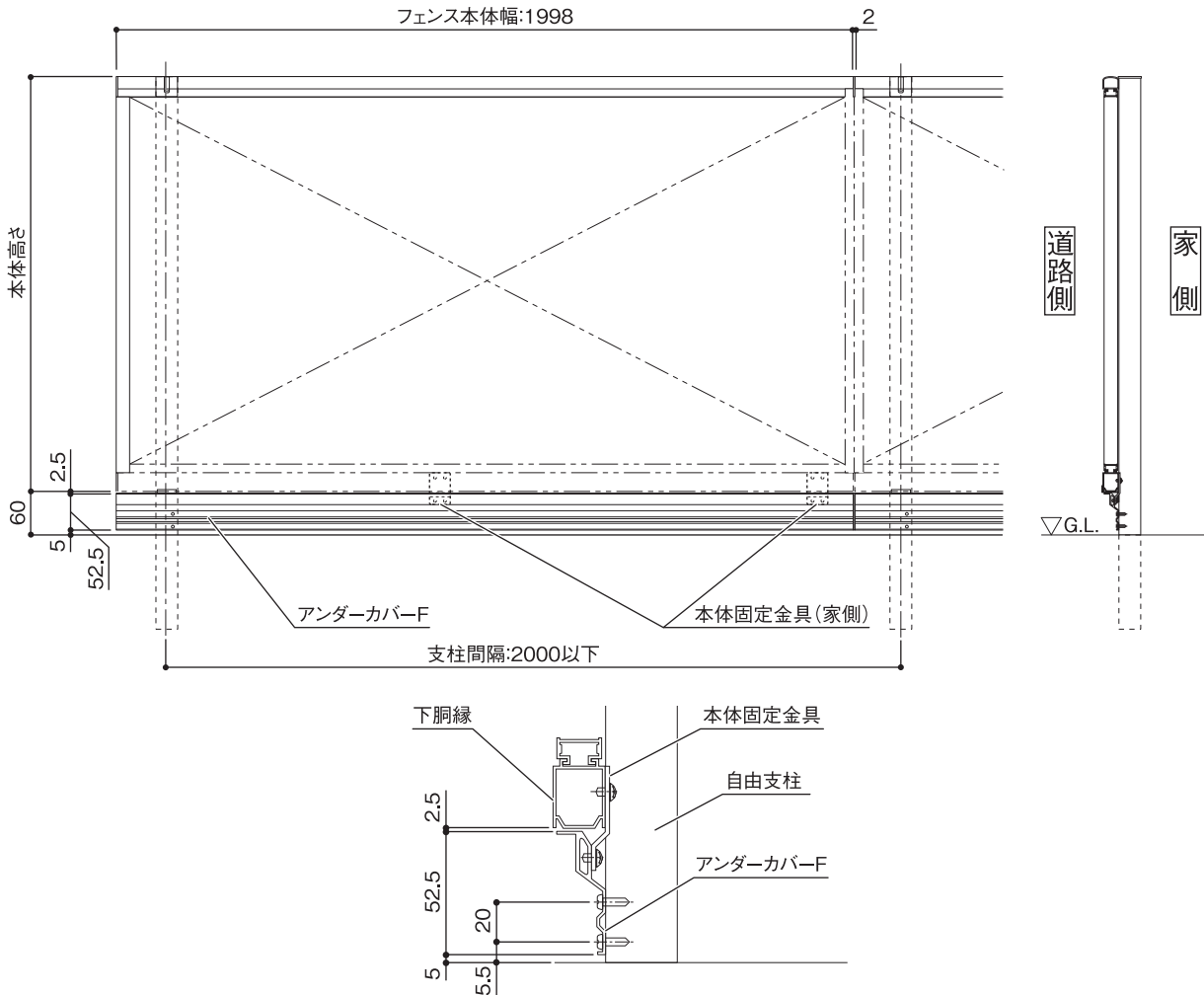
部 品 名 称	形 状	A07:アンダーカバーF (自由支柱用)
		数 量
アンダーカバーF		1
本体固定金具		2
連結金具		1
O1:すき間カバー		1
ナベ十字ドリルネジ (φ3.5×13 ^L)		5 (予備含む)
トラス十字小ネジ (M4×8 ^L)		2
トラス十字タッピンネジ (φ3.5×8 ^L)		8
取付・取扱説明書		1

施工の手順

■施工は、番号順(1 → 2 → … 4)に作業してください。

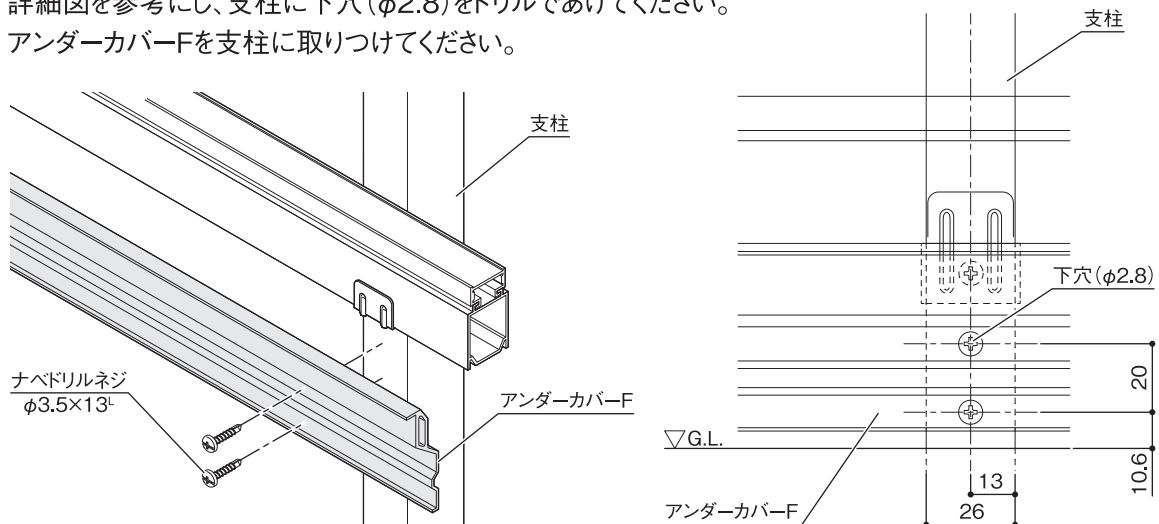
注1. コーナー部については現場にて斜めカット等により対応してください。

1 据付図



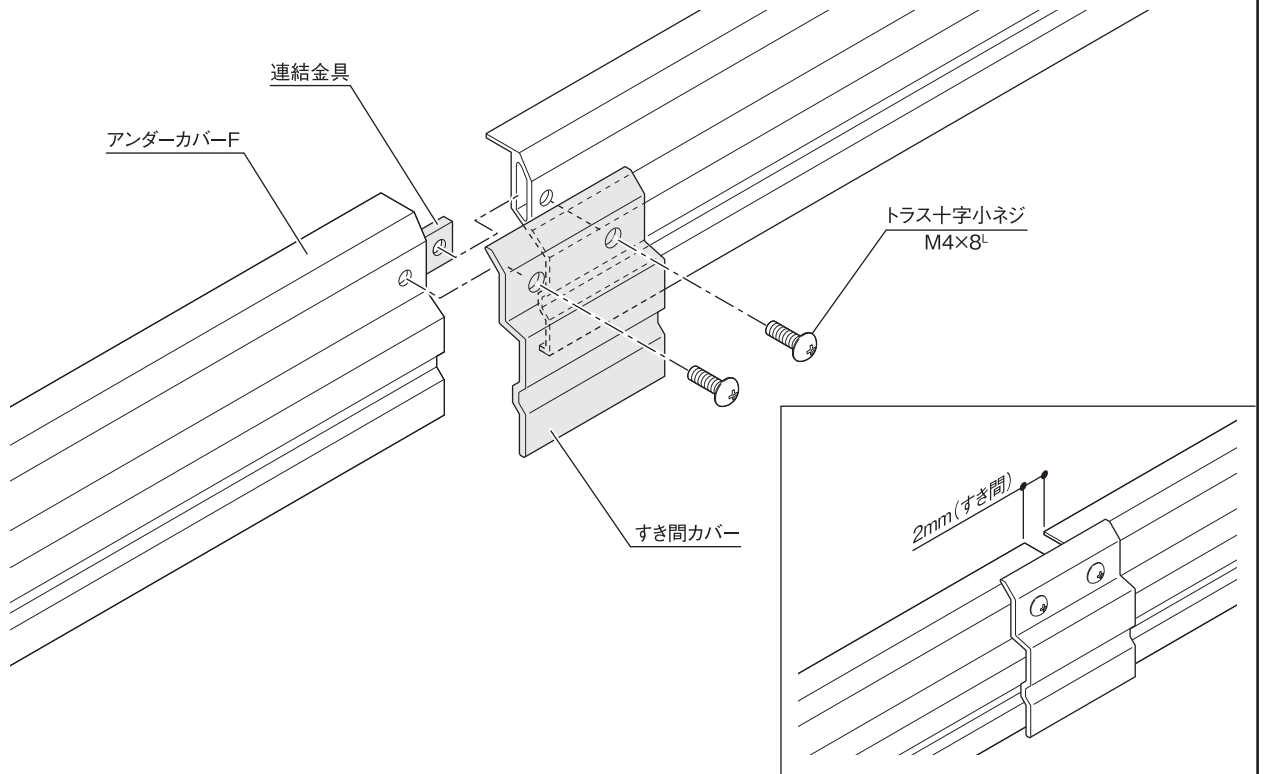
2 支柱への取り付け

1. 詳細図を参考にし、支柱に下穴(φ2.8)をドリルであけてください。
2. アンダーカバーFを支柱に取りつけてください。



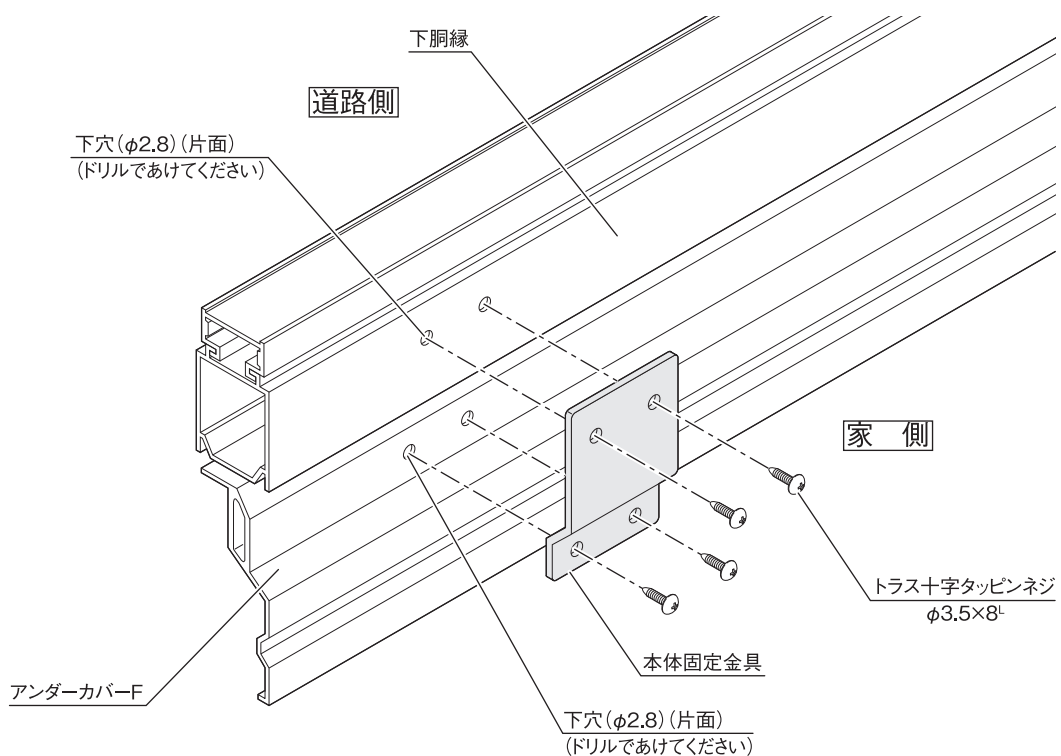
3 アンダーカバーFの連結とすき間カバーの取り付け

1. 本体の連結部と同じ位置で、アンダーカバーFを連結してください。
注1) 連結部は熱膨張を考慮し、2mm程度すき間があくようになっています。



4 本体との固定

1. 本体との固定は連結部の近くと中間部でおこなってください。(1 据付図参照)
2. 取付位置を確認して、下穴(2.8φ)をドリルであけてください。
3. 下図の要領で本体の下胴縁にアンダーカバーFを固定してください。(1 据付図参照)



お客様へ…

いつまでもご使用いただくため、下記の事項にご留意くださいますようお願いいたします。

1. 施工者より渡されました取付・取扱説明書は大切に保管してください。
2. この商品はアルミ製ですが、いつまでもきれいに気持ちよくご使用いただくため、時々布で表面の汚れを拭きとってください。

●改良のため予告なしに製品の一部を変更することがありますのでご了承ください。