



アルミフェンス

オリジナル AスリットA1型・M1型

取付・取扱説明書

四国化成の製品をお買いあげいただきありがとうございます。
末永くご愛用いただくために、この「取付・取扱説明書」をよくお読みいただき正しい
施工とご使用をお願いします。

●施工は専門業者が行ってください。専門知識のない方が施工されますと不具合発生の原因となることがあります。

施工上の注意事項

アルミ製品は施工時の取扱いによっては、思わぬトラブルとなりますので、施工にあたっては次のような点を
注意してください。

1. フェンスは隣地との境界を示す目的で設置するものです。転落防止を目的とした防護柵や歩行補助を目的とした
手すりとしては使用しないでください。
2. モルタル用に海砂を使用されますと、塩分が多量に含まれており、腐食の原因になりますので、その使用を避けて
いただくか、十分水洗いしたものを使用してください。
3. 施工時にアルミ製品の表面に付着したモルタルやコンクリートなどは速やかに清掃してください。
また、表面にキズをつけますと腐食しやすくなりますので、取扱いには十分注意してください。
4. 事前に設置場所を確認していただき、給湯器・暖房器などの排気熱が商品に直接当たらないように施工
してください。熱による変色・劣化のおそれがあります。
5. 施工完了後に取り付け作業をした、ねじ類の締め具合をもう一度確かめてください。
6. この取付・取扱説明書は、工事完了後お客様にお渡しください。

施工の前に

●本体・自由支柱・コーナーカバー・コーナー継手・横さんキャップはそれぞれ別梱包になっています。
下の表をご覧ください、梱包内容をお確かめください。

	梱包	内容明細	名称	梱包	内容明細
別 売 部 品	1枚入	本体(1枚) 取付・取扱説明書(1部) 「お客様へ」(1部)	自由支柱	1本入	自由支柱(1本)
					ストレート継手(2ケ)
					押え金具(1ケ)
					トラスタッピンネジφ5×10 ^L (4ケ)
					バインドタッピンネジφ4×14 ^L (1ケ)
横さんキャップ	1組入				横さんキャップ(4ケ)
					トラスタッピンネジφ5×10 ^L (4ケ)
コーナー継手	1組入				コーナー継手(2ケ)
					トラスタッピンネジφ5×10 ^L (4ケ)
コーナーカバー	1本入				コーナーカバー(1ケ)
					トラスタッピンネジφ5×10 ^L (4ケ)
端部カバー	1組入				端部カバー(2本)
					取付・取扱説明書(1部)

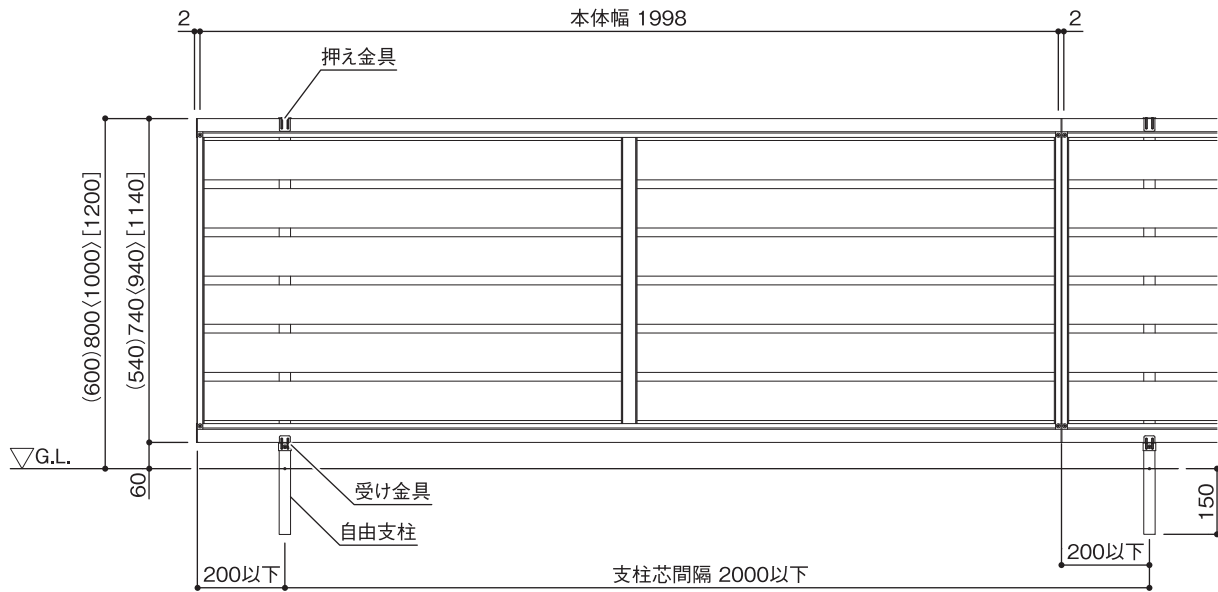
施工の手順

■施工は、番号順(1 → 2 → … 5)に作業してください。

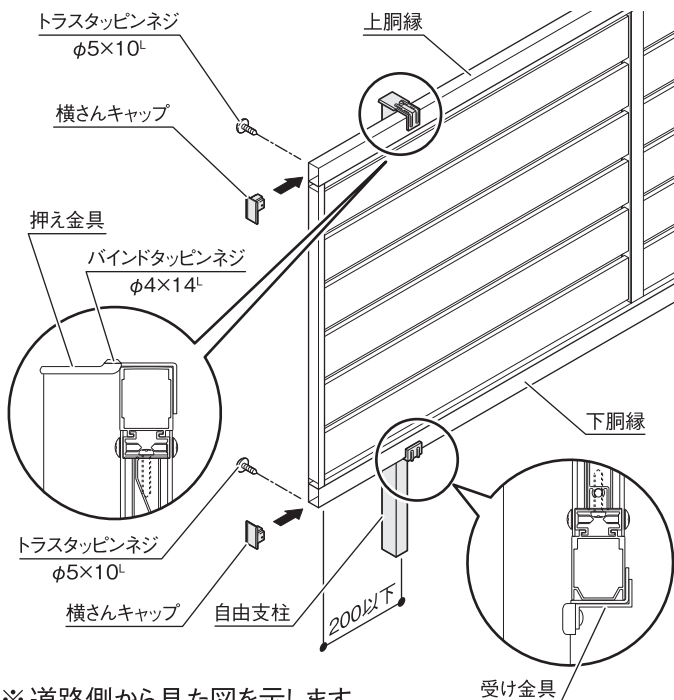
- 支柱芯間隔を2000mm以下としてください。また、本体連結部より200mm以下へ支柱を立ててください。
- 支柱の水平・垂直を保ち、ブロックの穴に150mm埋め込んでモルタルを詰めてください。
その際、水抜き穴を塞がないようご注意ください。
- 本体の長さ調整は6～8を参照してください。

1 据えつけ図

本図は高さ08サイズを示す。
 ()内寸法は高さ06サイズを示す。
 < >内寸法は高さ10サイズを示す。
 []内寸法は高さ12サイズを示す。

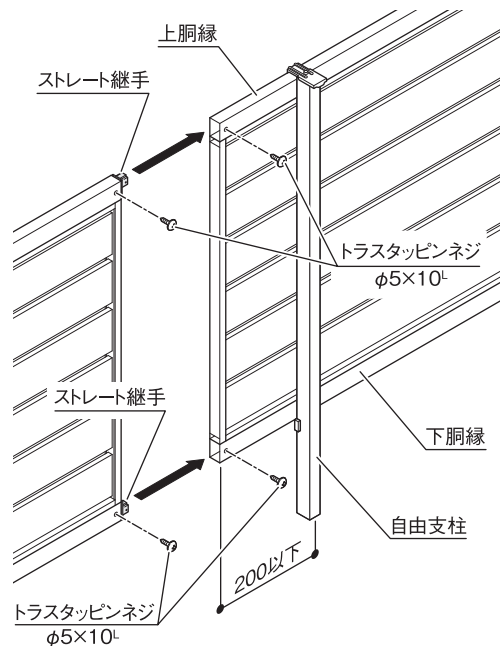


2 支柱・横さんキャップの取り付け



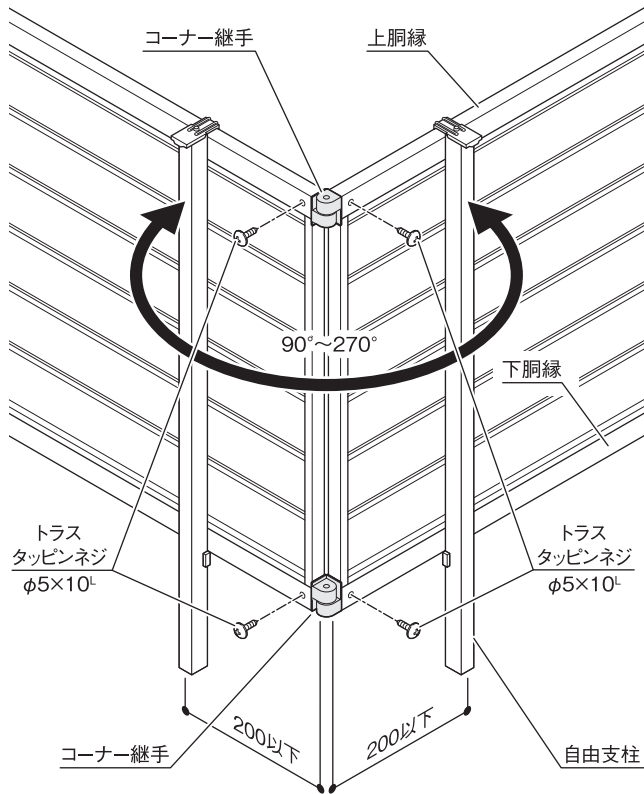
※ 道路側から見た図を示します。

3 ストレート継手の取り付け



※ 家側から見た図を示します。

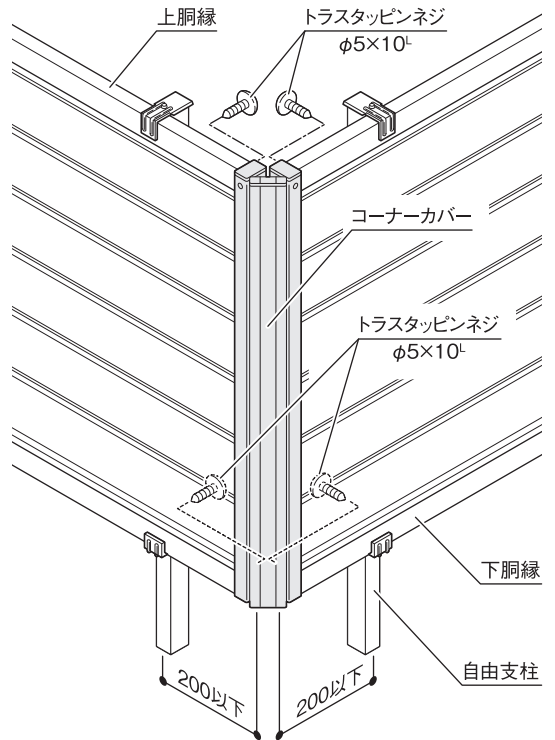
4 コーナー継手の取り付け



※家側から見た図を示します。

5 コーナーカバーの取り付け

コーナーカバー上部のビスをゆるめ、角度をセットした後、確実に締めもどしてください。



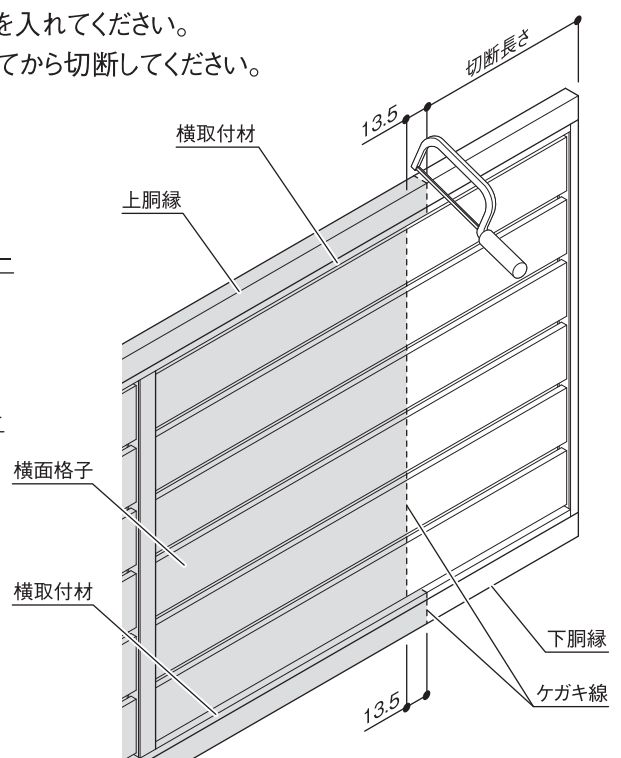
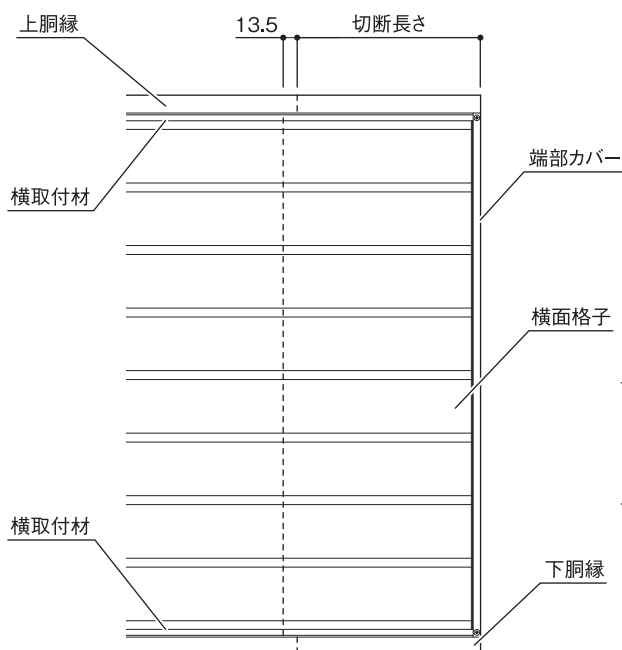
※道路側から見た図を示します。

本体長さの調整

■施工は、番号順(6→7→8)に作業してください。

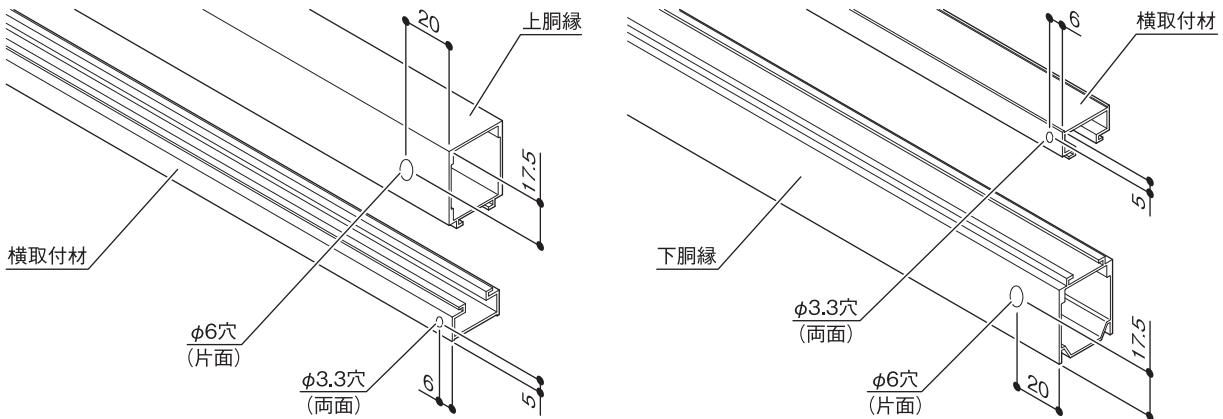
6 フェンス本体の切断

1. 横面格子は、上下胴縁より13.5mm短くケガキ線を入れてください。
2. 本体を切断する時は、上下胴縁と横取付材を外してから切断してください。



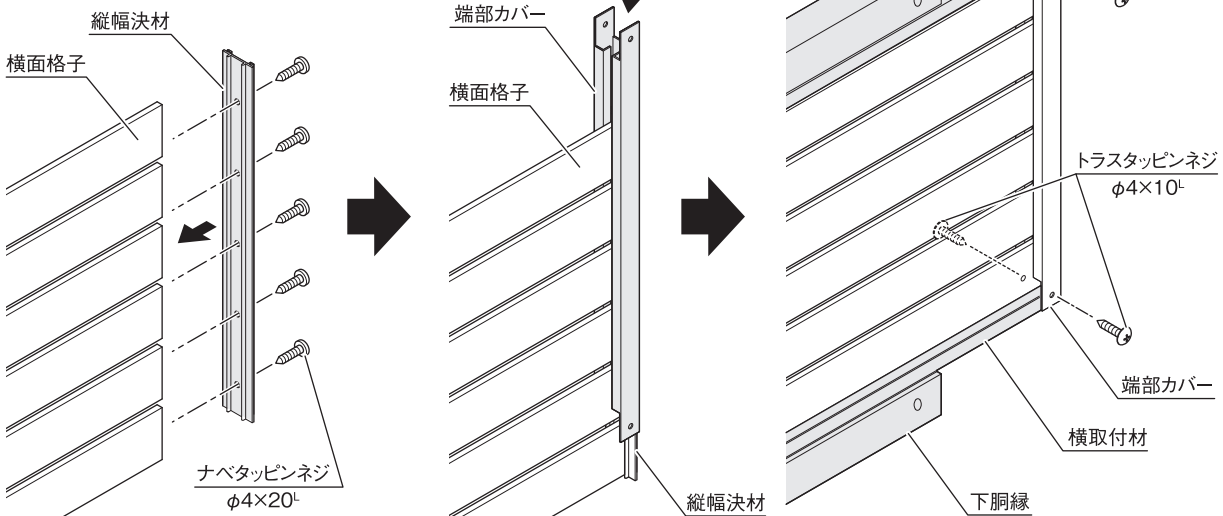
7 フェンス本体の穴あけ

1. 上下胴縁の片面(家側)にジョイント用穴 $\phi 6$ をあけてください。
2. 横取付材に端部カバー取付用穴 $\phi 3.3$ を両面あけてください。



8 フェンス本体の組み立て

1. 横面格子と縦幅決材をナベタッピンネジで取りつけてください。
2. 端部カバーを取りつけてください。
3. 横取付材を取りつけてください。
4. トラストッピンネジで端部カバー上下4ヶ所を固定してください。
5. 上下胴縁を取りつけてください。



お客様へ...

いつまでもご使用いただくため、下記の事項にご留意くださいますようお願いいたします。

1. 施工者より渡されました取付・取扱説明書は大切に保管してください。
2. むやみにゆすったり、乗ったりしないでください。またふとんを干すなど正規の用途以外に使用しないでください。
3. この商品はアルミ製ですが、いつまでもきれいに気持ちよくご使用いただくため、時々布で表面の汚れを拭きとってください。

●改良のため予告なしに製品の一部を変更することがありますのでご了承ください。