



アルミ型材フェンス

# A39:端部カバー

## 取付説明書

四国化成の製品をお買いあげいただきありがとうございます。  
末永くご愛用いただくために、この「取付説明書」をよくお読みいただき正しい施工  
とご使用をお願いします。

●施工は専門業者が行ってください。専門知識のない方が施工されますと不具合発生の原因となることがあります。

### 施工上の注意事項

1. 施工時にアルミ製品の表面にキズをつけますと腐食しやすくなりますので、取扱いには十分注意してください。
2. 施工完了後に取り付け作業をしたねじ類の締め具合をもう一度確かめてください。
3. この取付説明書は、工事完了後お客様にお渡しください。

### 施工の前に

下の表をご覧ください、梱包内容をお確かめください。

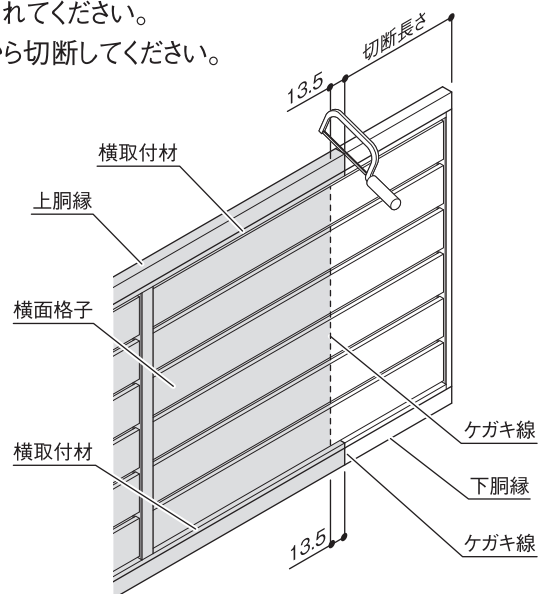
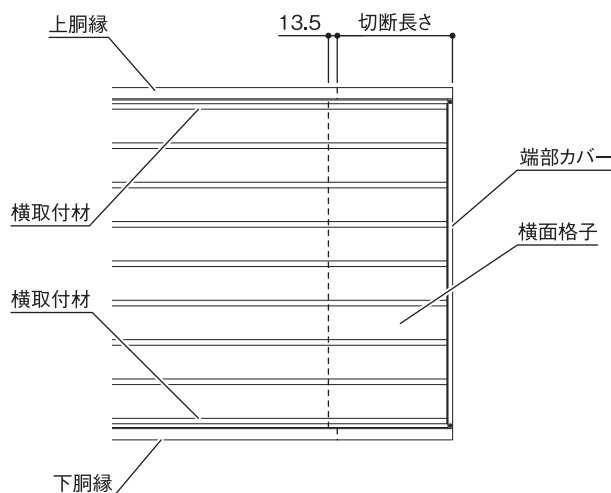
品名	部材名称	形状	数量
A39:端部カバー	端部カバー		2
	縦幅決材		2
	トラスタッピンネジ(φ4×10L)		8
	ナベタッピンネジ(φ4×20L)		20 (H12用は30)

### 施工の手順

■施工は、番号順(1→2→3)に作業してください。

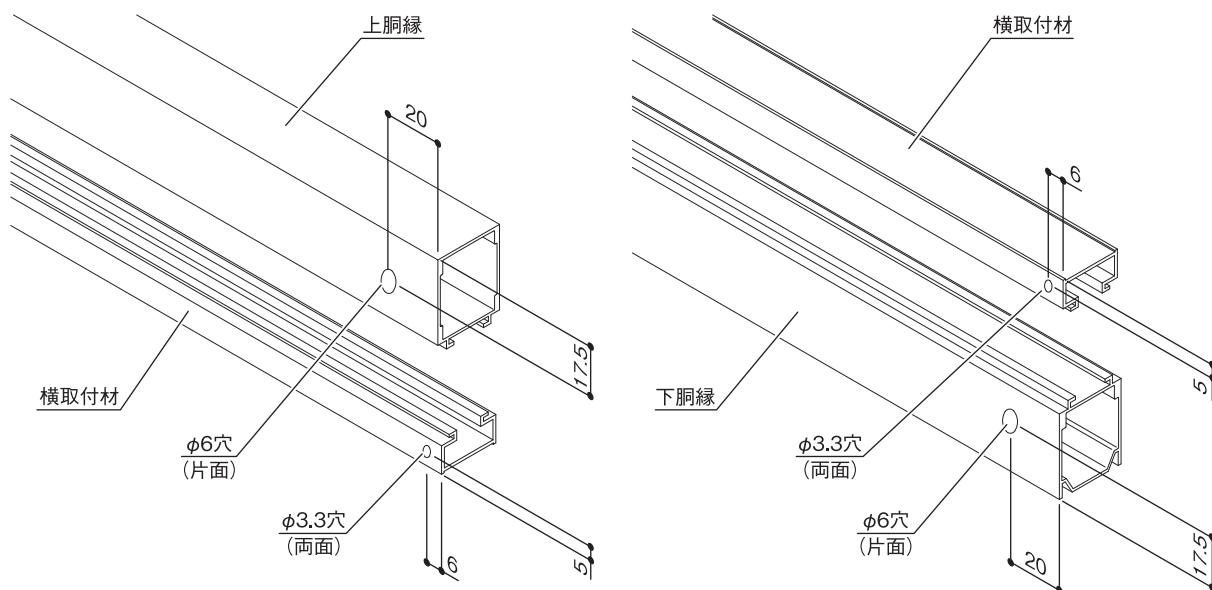
#### 1 フェンス本体の切断

1. 横面格子は、上下胴縁より13.5mm短くケガキ線を入れてください。
2. 本体を切断する時は、上下胴縁と横取付材を外してから切断してください。



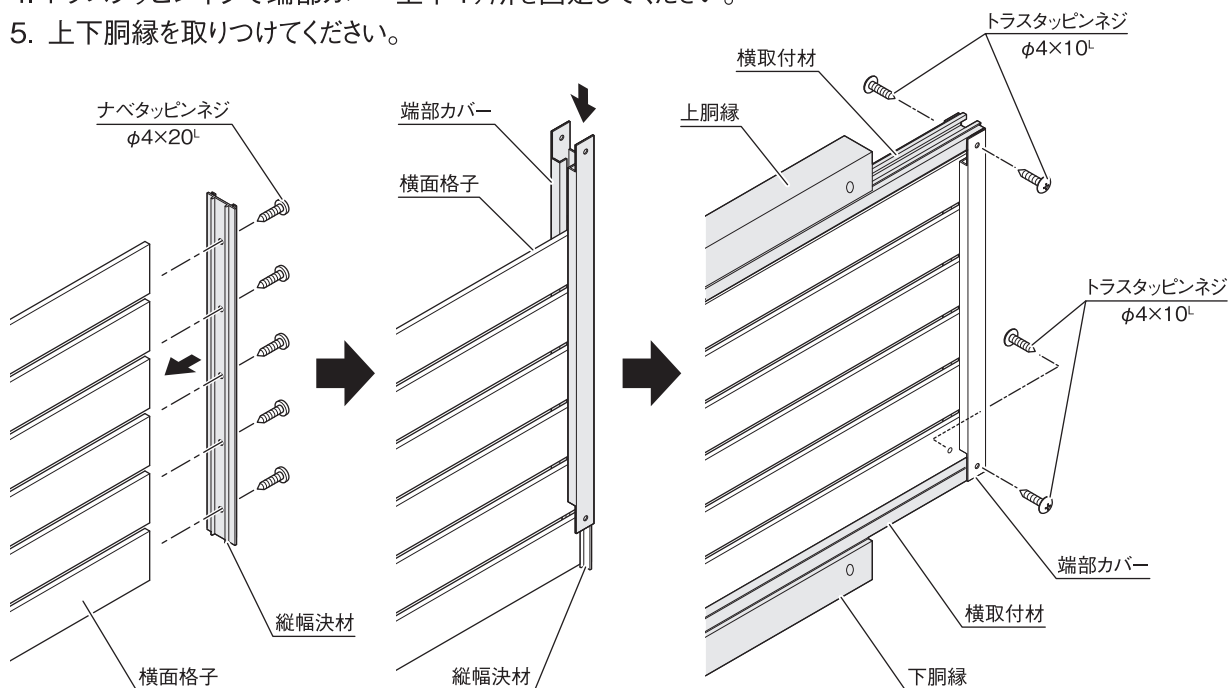
## 2 フェンス本体の穴あけ

1. 上下胴縁の片面(家側)にジョイント用穴φ6をあけてください。
2. 横取付材に端部カバー取付用穴φ3.3を両面あけてください。



## 3 端部カバーの取り付け

1. 横面格子と縦幅決材をナベタッピンネジで取りつけてください。
2. 端部カバーを取りつけてください。
3. 横取付材を取りつけてください。
4. トラストッピンネジで端部カバー上下4ヶ所を固定してください。
5. 上下胴縁を取りつけてください。



●改良のため予告なしに商品の一部を変更することがありますのでご了承ください。