



アルミ型材フェンス

A37:端部カバー

取付説明書

四国化成の製品をお買いあげいただきありがとうございます。
末永くご愛用いただくために、この「取付説明書」をよくお読みいただき正しい施工
とご使用をお願いします。

●施工は専門業者が行ってください。専門知識のない方が施工されますと不具合発生の原因となることがあります。

施工上の注意事項

1. 施工時にアルミ製品の表面にキズをつけますと腐食しやすくなりますので、取扱いには十分注意してください。
2. 施工完了後に取り付け作業をしたねじ類の締め具合をもう一度確かめてください。
3. この取付説明書は、工事完了後お客様にお渡しください。

施工の前に

下の表をご覧ください、梱包内容をお確かめください。

品名	部材名称	形状	数量
A37:端部カバー	端部カバー		2
	縦幅決材		2
	トラスタッピンネジ(φ4×10L)		8

施工の手順

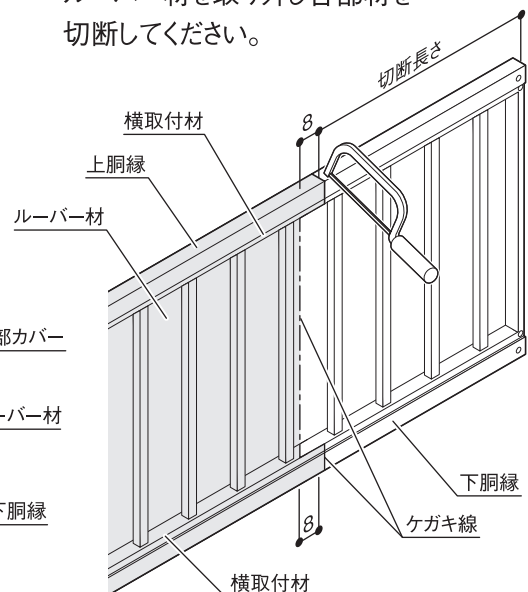
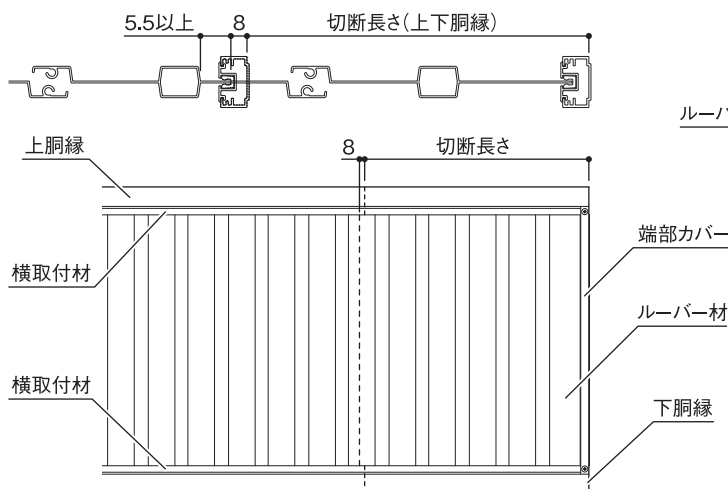
施工は、番号順(1→2→3)に作業してください。

1 フェンス本体の切断

1. ルーバー材は、上下胴縁より8mm短くケガキ線を入れてください。

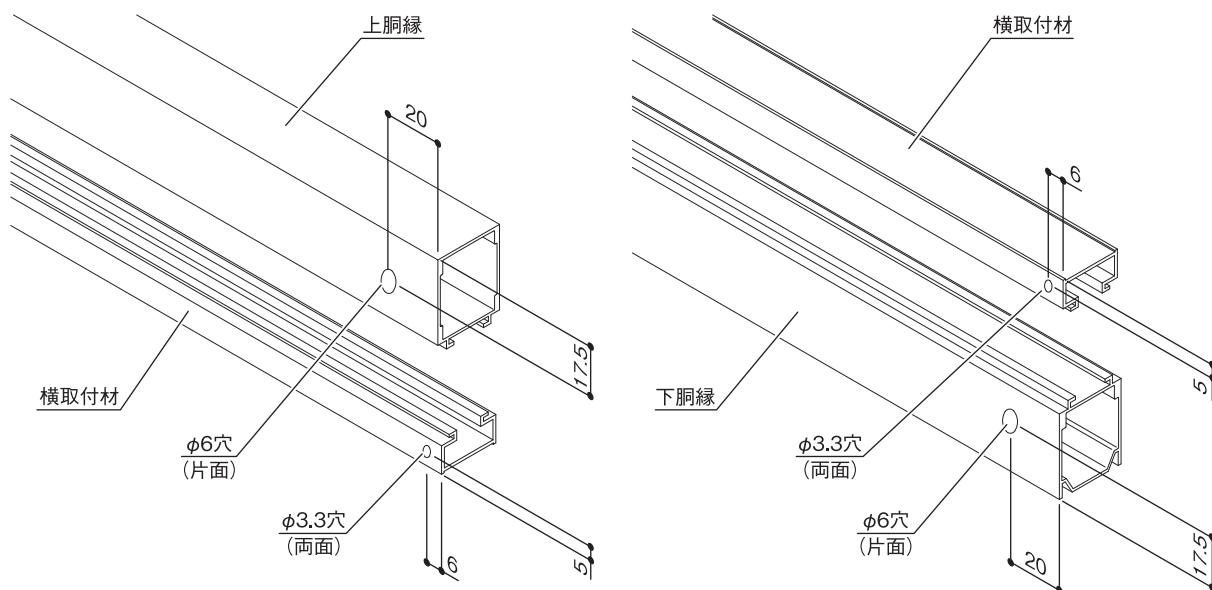
注) ルーバー材切断位置は、凸部より5.5mm以上平面部を残して切断してください。

2. 上下胴縁、端部カバー、切断する箇所
のルーバー材を取り外し各部材を
切断してください。



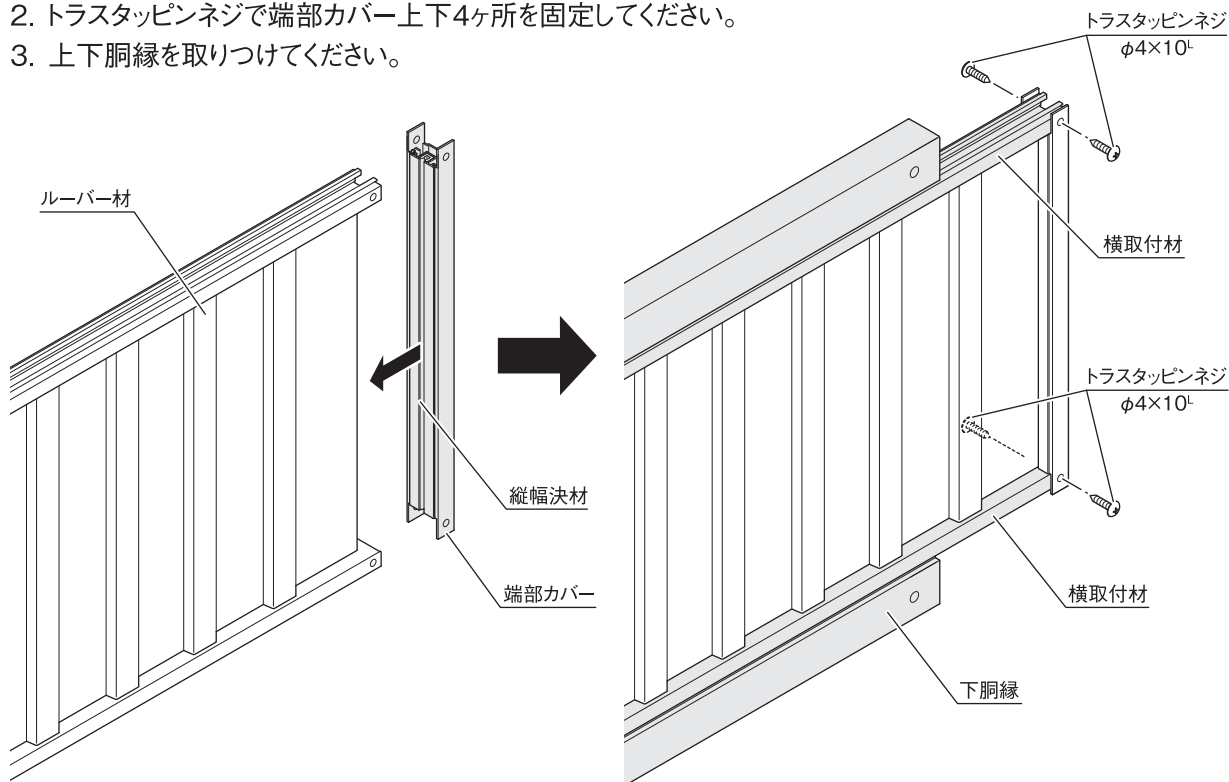
2 フェンス本体の穴あけ

1. 上下胴縁の片面(家側)にジョイント用穴 $\phi 6$ をあけてください。
2. 横取付材に端部カバー取付用穴 $\phi 3.3$ を両面あけてください。



3 端部カバーの取り付け

1. 縦幅決材と端部カバーを組み合わせ、ルーバー材に差し込んでください。
2. トラストッピンネジで端部カバー上下4ヶ所を固定してください。
3. 上下胴縁を取りつけてください。



●改良のため予告なしに商品の一部を変更することがありますのでご了承ください。