

取付・取扱説明書

IS55:VAアルミ柱をお買いあげいただきありがとうございます。
末永くご愛用いただくために、この「取付・取扱説明書」をよくお読みいただき正しい施工とご使用をお願いします。

●施工は専門業者が行ってください。専門知識のない方が施工されますと不具合発生の原因となることがあります。

施工上の注意事項

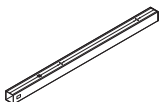

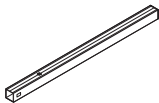
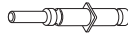
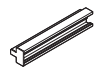

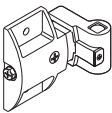
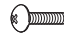





アルミ製品は施工時の取扱いによって異常腐食を起し、思わぬトラブルとなりますので、施工にあたっては次のような点に注意してください。

1. モルタル用に海砂を使用されますと、塩分が多量に含まれていますから腐食の原因になりますので、その使用を避けていただくか、十分水洗いしたものを使用してください。
2. 施工時にアルミ製品の表面に付着したモルタル等は速やかに清掃してください。また、表面にキズつけますと腐食しやすくなりますので、取扱いは十分に注意してください。
3. 製品の埋め込み深さは、基礎図に表示していますが、軟弱な地盤には、基礎部のコンクリートの量(体積)を十分配慮してください。
4. 取り付け作業をしたネジ類の締め具合をもう一度確かめてください。
5. みだりに改造、変更は避けてください。
6. この取付取扱説明書は工事完了後お客様にお渡しください。

施工の前に(梱包部品一覧表)

ダンボールケースには、下記の商品が梱包されていますので十分確認してください。

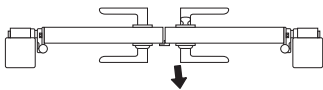
■ IS 55:VAアルミ柱

名称	略図	数量		サイズ	名称	略図	数量		サイズ
		両開き	片開き				両開き	片開き	
吊元柱		2本	1本	10用 75角×140 ^L 12用 75角×160 ^L	六角3点セムス		8個	4個	M6×20 ^L
戸当り柱			1本	10用 75角×140 ^L 12用 75角×160 ^L	75ヒジツボピン下		2本	1本	
片錠受け			1本	10用 1000 ^L 12用 1200 ^L	75ヒジツボピン上		2本	1本	
ヒジツボ		4個	2個		ピン固定トラス小ネジ		4本	2本	M5×10 ^L
片錠受け取付ビスセット			1袋	詳細は袋に記入	ヒンジ座金		4個	2個	φ22/φ13
					抜止金具		4個	2個	φ15/φ6
					75ヒジツボカバー		4個	2個	
					取付・取扱説明書		1枚	1枚	

1 据えつけ図

外開き(参考)

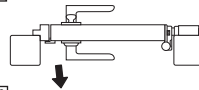
家側



道路側

外開き(参考)

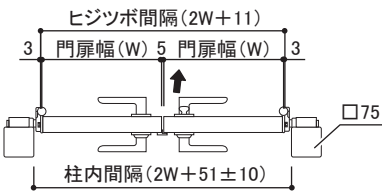
家側



道路側

内開き

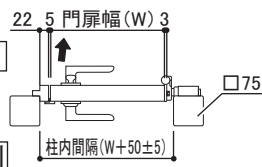
家側



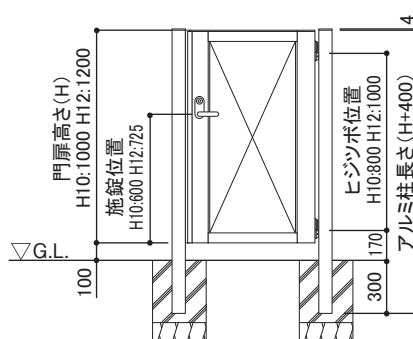
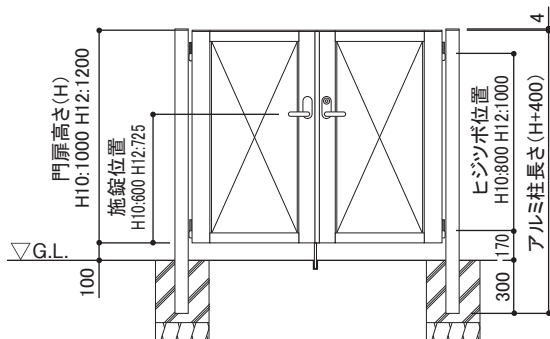
道路側

内開き

家側



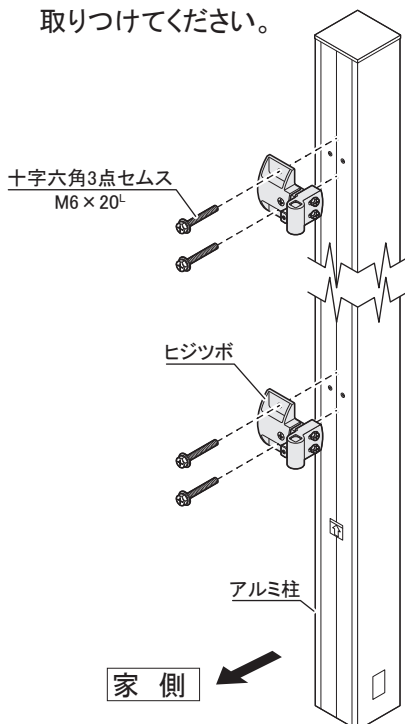
道路側



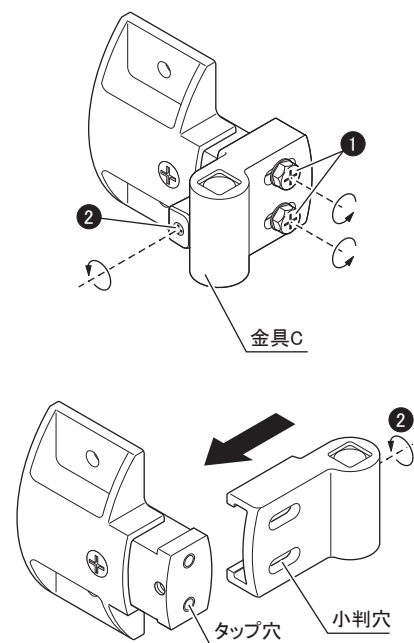
※門扉幅(W)はW04:400 W06:600 W07:700 W08:800 W09:900

2 ヒジツボの取り付け

1. アルミ柱にヒジツボを取りつけてください。



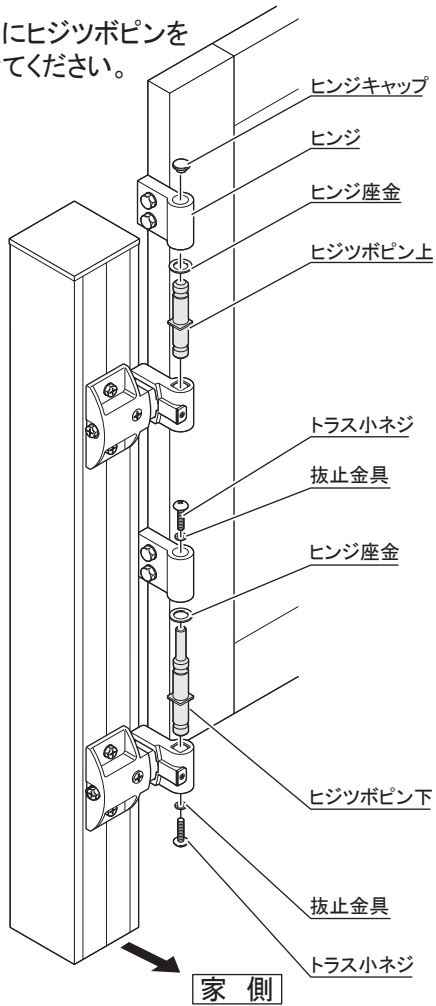
■外開きの場合は金具Cを図のように変更してください。



1. ①のボルトを取り外してください。
2. ②のネジを左へ連続して回してください。ネジが外れるまで回すと金具Cが抜けます。
3. 外した金具Cを逆の方向から差し込みながら②のネジを右に回し、小判穴の中心にタップ穴を合わせてください。
4. 取り外した①のボルトを取りつけてください。

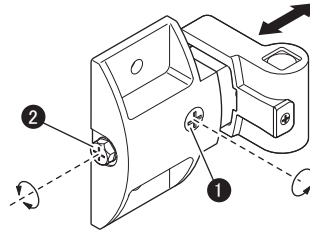
3 ヒジツボピンの取り付け

1. ヒジツボにヒジツボピンを取りつけてください。



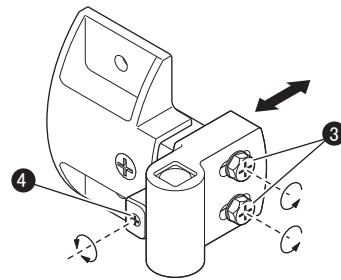
4 ヒジツボの調整

■ ヒジツボピン間隔の調整



1. ①のネジを左に2回位回してゆるめてください。
2. ②のボルトを右に回すと広くなり、左に回すと狭くなります。
3. 間隔の調整ができましたら、①のネジを締めて固定してください。

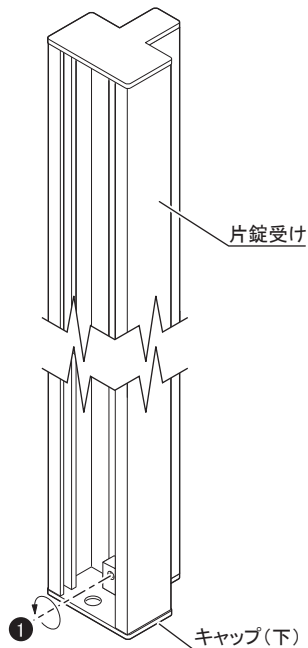
■ 出入り方向の調整



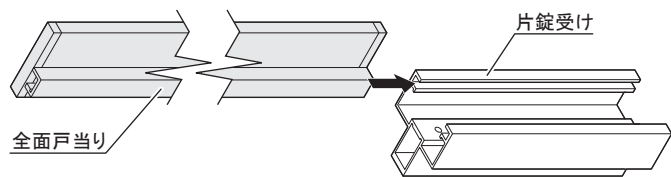
1. ③のボルトを左に3回位回してゆるめてください。
2. ④のネジを右に回すと向こう側に動き、左に回すと手前に動きます。
3. 出入り方向の調整ができましたら、③のボルトを締めて固定してください。

5 全面戸当りの取り付け(片開きの場合)

1. キャップ(下)を固定している①のネジをゆるめて取り外してください。

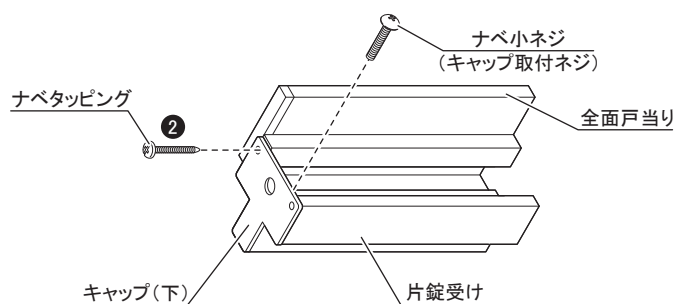


2. 全面戸当り(別売品)を下から差し込んでください。(図は右開きです。)



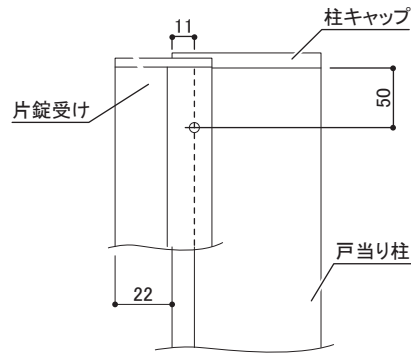
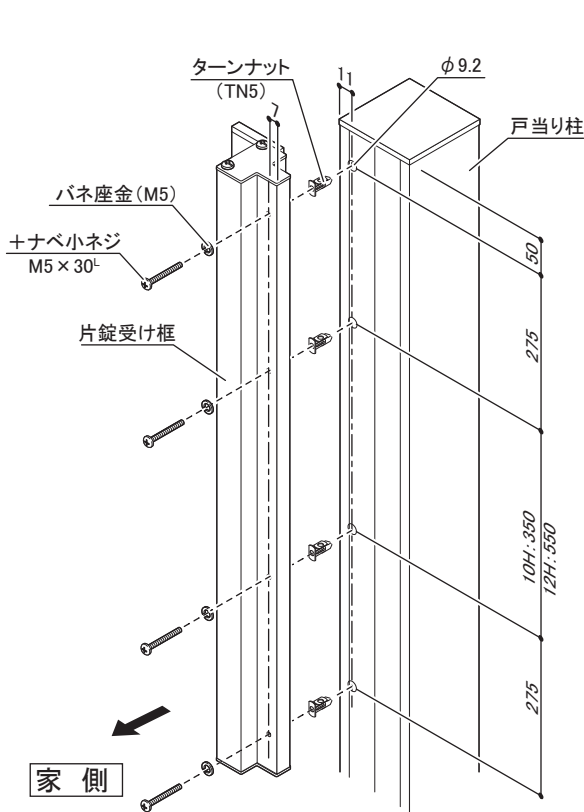
注) 外開きの場合は門扉に取りつけてください。

3. キャップ(下)を元のように取りつけてください。
4. 全面戸当りを②のネジで固定してください。



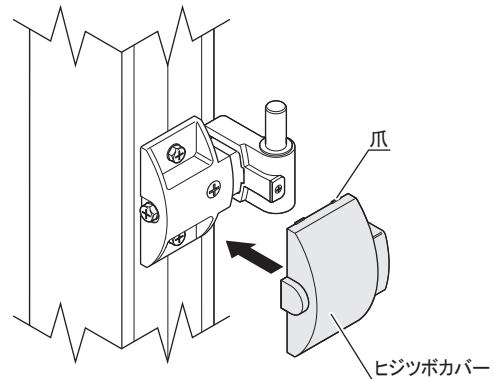
6 片錠受けの取り付け(片開きの場合)

1. 戸当り柱にφ9.2の穴を、4ヶ所開けてください。(下記寸法参照)
 2. 戸当り柱のφ9.2(4ヶ所)の穴に、ターンナットを取りつけてください。
 3. +ナベ小ネジで片錠受け框を戸当り柱に取りつけてください。(図は右開きです。)
- ※片錠受けと柱の関係寸法に注意して取り付けてください。



7 ヒジツボカバーの取り付け

1. ヒジツボカバーは、ヒジツボ調整後に取りつけてください。
- 注)ヒジツボカバーを外す場合は、爪の部分を持ち上げて外してください。



お客様へ(取扱いの手引)

いつまでもご使用いただくため、下記の事項にご留意くださいますようお願いいたします。

1. この取付・取扱説明書は、大切に保管してください。
2. 長い間使用しますと、施錠部やヒジツボが緩んだりする場合がありますので、取付・取扱説明書を見て調整してください。
3. この商品はアルミ製ですが、時々布で表面の汚れを拭きとってください。
4. 扉を閉めた際は、扉についている施錠(掛け金具)と落とし棒を必ずセットしてください。
5. 子供のいたずらで扉に乗って開閉するなど、無理な使い方をしますと故障の原因ともなりますのでご注意ください。

●改良のため予告なしに製品の一部を変更することがありますのでご了承ください。

製造元  **四国化成工業株式会社**