

取付・取扱説明書

IS VAアルミ柱をお買いあげいただきありがとうございます。
末永くご愛用いただくために、この「取付・取扱説明書」をよくお読みいただき正しい施工とご使用をお願いします。

●施工は専門業者が行ってください。専門知識のない方が施工されますと不具合発生の原因となることがあります。

施工上の注意事項

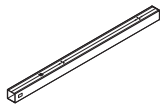
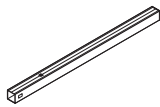
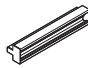
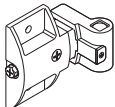



アルミ製品は施工時の取扱いによって異常腐食を起し、思わぬトラブルとなりますので、施工にあたっては次のような点を注意してください。

1. モルタル用に海砂を使用されますと、塩分が多量に含まれていますから腐食の原因になりますので、その使用を避けていただくか、十分水洗いしたものを使用してください。
2. 施工時にアルミ製品の表面に付着したモルタル等は速やかに清掃してください。また、表面にキズをつけますと腐食しやすくなりますので、取扱いは十分に注意してください。
3. 製品の埋め込み深さは、基礎図に表示していますが、軟弱な地盤には、基礎部のコンクリートの量(体積)を十分配慮してください。
4. 取り付け作業をしたネジ類の締め具合をもう一度確かめてください。
5. みだりに改造、変更は避けてください。
6. この取付取扱説明書は工事完了後お客様にお渡しください。

施工の前に(梱包部品一覧表)

ダンボールケースには、下記の商品が梱包されていますので十分確認してください。

■ IS 57:VAアルミ柱

名称	略図	数量		サイズ
		両開き	片開き	
吊元柱		2本	1本	12用×1704 ^L 14用×1904 ^L 16用×2104 ^L
戸当り柱			1本	12用×1704 ^L 14用×1904 ^L 16用×2104 ^L
片錠受け			1本	12用×1200 ^L 14用×1400 ^L 16用×1600 ^L
ヒジツボ		4個	2個	
ターンナット			5	TN5
ナベ小ネジ			5	M5×30 ^L
バネ座金			5	M5

名称	略図	数量		サイズ
		両開き	片開き	
六角3点セムス		8個	4個	M6×20 ^L
ヒジツボピン下		2本	1本	
ヒジツボピン上		2本	1本	
トラス小ネジ		4本	2本	M5×10 ^L
ヒンジ座金		4個	2個	
抜止め金具		4個	2個	φ15/φ6
ヒジツボカバー		4個	2個	
取付・取扱説明書		1枚	1枚	

■ IS 58:VAアルミ柱S

名称	略図	数量		サイズ
		両開き	片開き	
吊元柱		2本	1本	18用 × 2304 ^L 20用 × 2504 ^L
戸当り柱			1本	18用 × 2304 ^L 20用 × 2504 ^L
片錠受け			1本	18用 × 1800 ^L 20用 × 2000 ^L
ヒジツボ		6個	3個	
ターンナット			6	TN5
ナベ小ネジ			6	M5 × 30 ^L

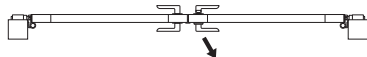
名称	略図	数量		サイズ
		両開き	片開き	
バネ座金			6	M5
六角3点セムス		12個	6個	M6 × 20 ^L
ヒジツボピン下		2本	1本	
ヒジツボピン上		4本	2本	
トラス小ネジ		4本	2本	M5 × 10 ^L
ヒンジ座金		6個	3個	
抜止め金具		4個	2個	φ15/φ6
ヒジツボカバー		6個	3個	
取付・取扱説明書		1枚	1枚	

1 据えつけ図

1-1 IS 57:VAアルミ柱 門扉高さ(H) 1400・1600の場合

外開き(参考)

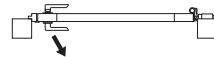
家側



道路側

外開き(参考)

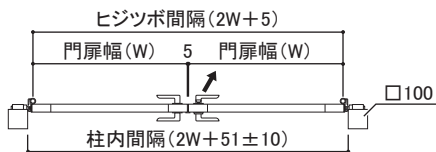
家側



道路側

内開き

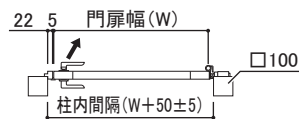
家側



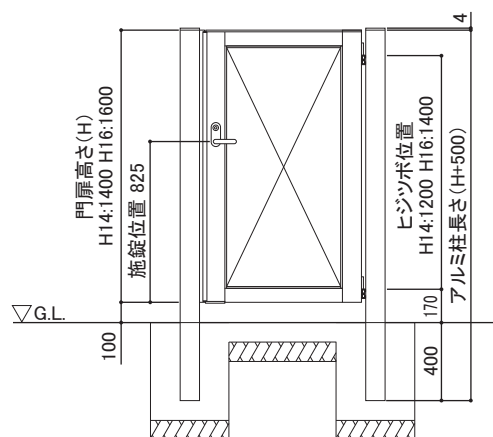
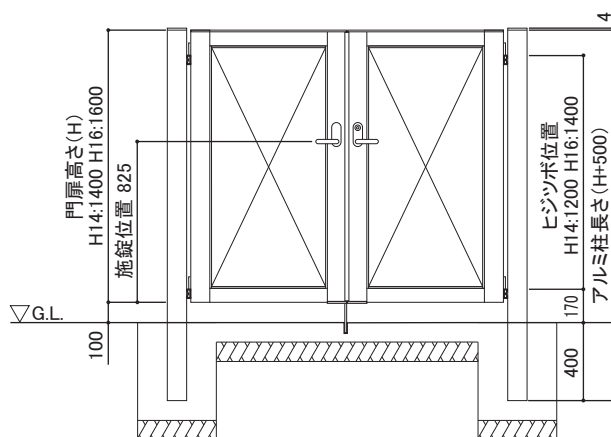
道路側

内開き

家側



道路側



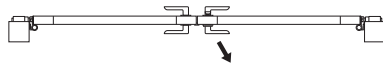
※門扉幅(W)はW08:800 W09:900 W10:1000

1-2 IS 58:VAアルミ柱S 門扉高さ(H)1800・2000の場合

外開き(参考)

家側

道路側



外開き(参考)

家側

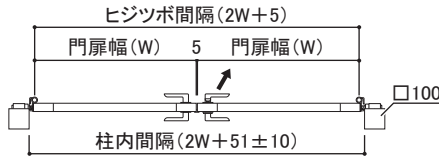
道路側



内開き

家側

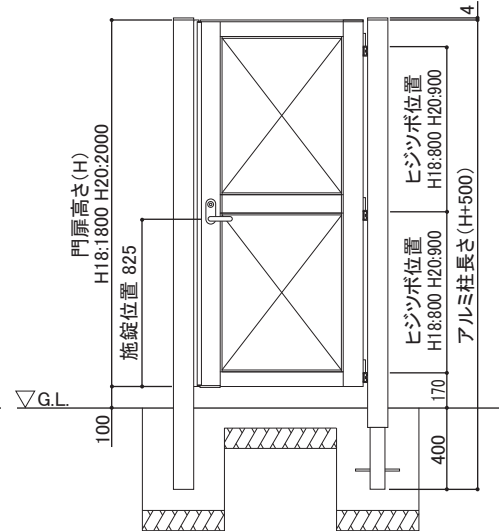
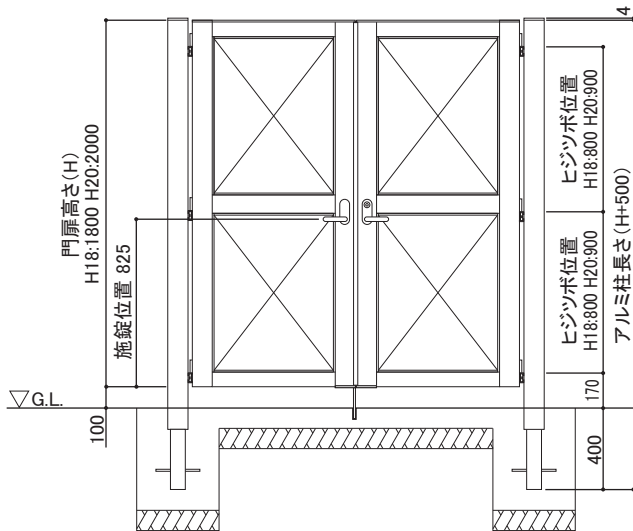
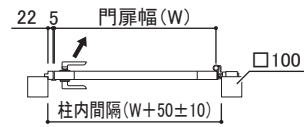
道路側



内開き

家側

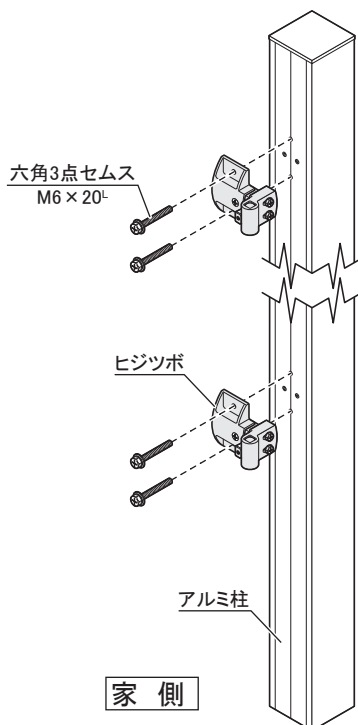
道路側



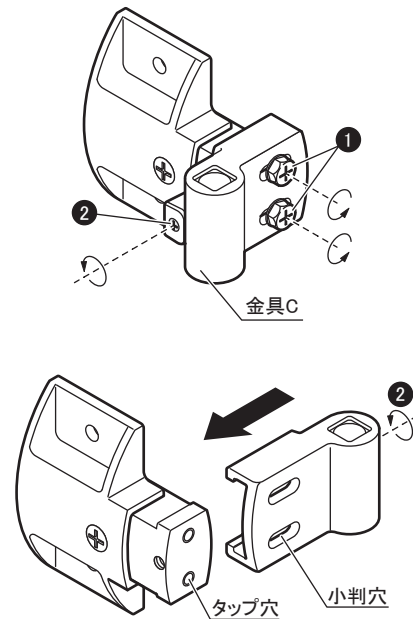
※門扉幅(W)はW08:800 W09:900 W10:1000

2 ヒジツボの取り付け

1. アルミ柱にヒジツボを取り付けてください。



■外開きの場合は金具Cを図のように変更してください。



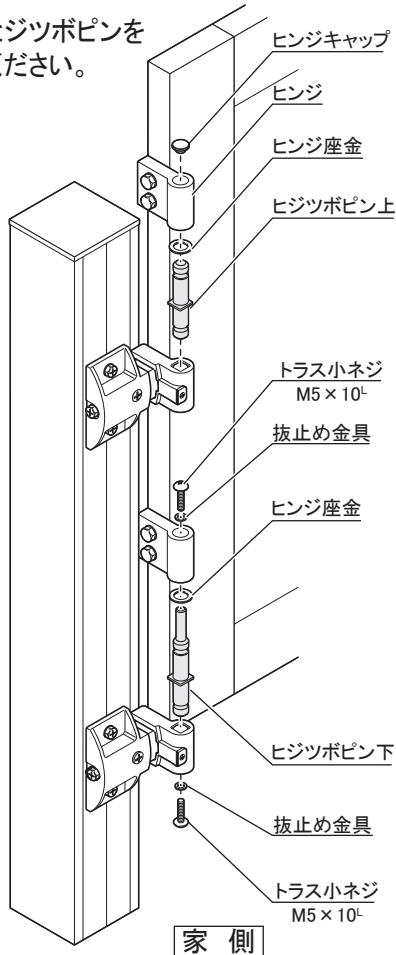
1. ①のボルトを取り外してください。
2. ②のネジを左へ連続して回してください。ネジが外れるまで回すと金具Cが抜けます。
3. 外した金具Cを逆の方向から差し込みながら②のネジを右に回し、小判穴の中心にタップ穴を合わせてください。
4. 取り外した①のボルトを取り付けてください。

※図はIS 57:VAアルミ柱の場合です。

IS 58:VAアルミ柱Sの場合はヒジツボの取り付けが3カ所になります。

3 ヒジツボピンの取り付け

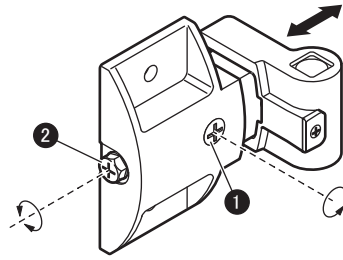
1. ヒジツボにヒジツボピンを取りつけてください。



※図はIS 57:VAアルミ柱の場合です。
IS 58:VAアルミ柱Sの場合はヒジツボの取り付けが3カ所になります。

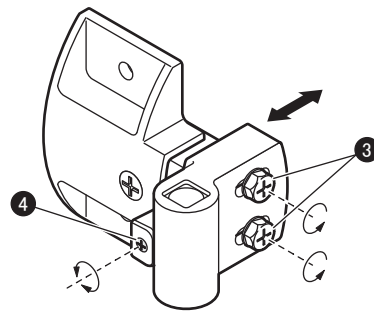
4 ヒジツボの調整

■ヒジツボピン間隔の調整



1. ①のネジを左に2回位回してゆるめてください。
2. ②のボルトを右に回すと広くなり、左に回すと狭くなります。
3. 間隔の調整ができましたら、①のネジを締めて固定してください。

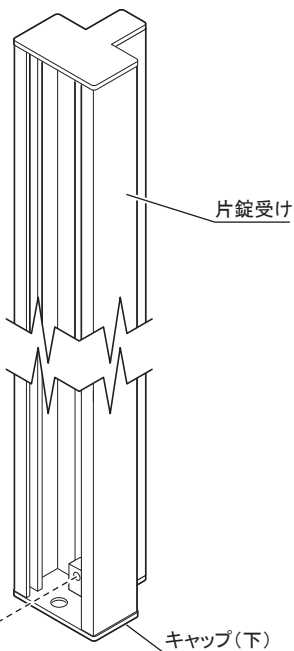
■出入り方向の調整



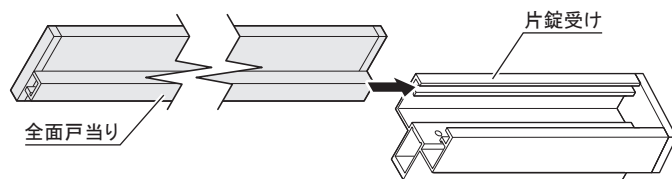
1. ③のボルトを左に3回位回してゆるめてください。
2. ④のネジを右に回すと向こう側に動き、左に回すと手前に動きます。
3. 出入り方向の調整ができましたら、③のボルトを締めて固定してください。

5 全面戸当りの取り付け(片開きの場合)

1. キャップ(下)を固定しているトラス小ネジ(M4 x 8^L)をゆるめて取り外してください。



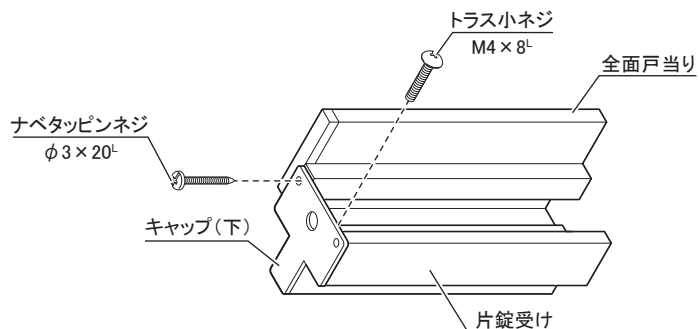
2. 全面戸当り(別売品)を下から差し込んでください。



注) 外開きの場合は門扉に取りつけてください。

3. キャップ(下)を元のように取り付けしてください。

4. 全面戸当りをナベタッピンネジ(φ3 x 20^L)で固定してください。

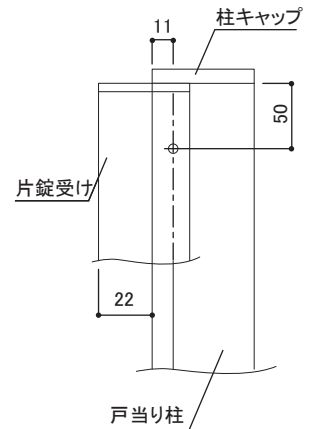
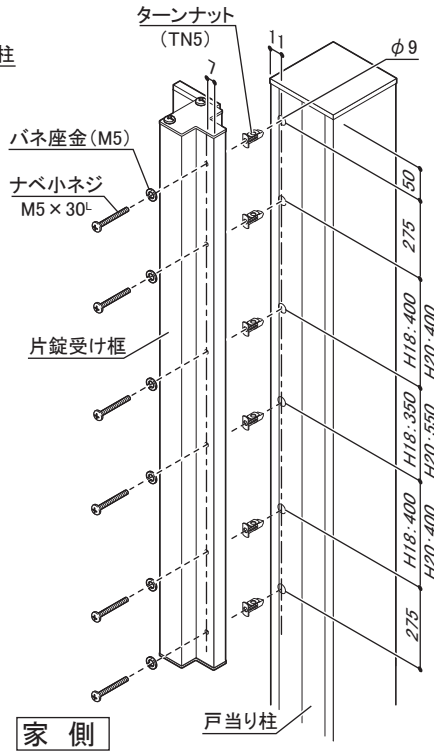
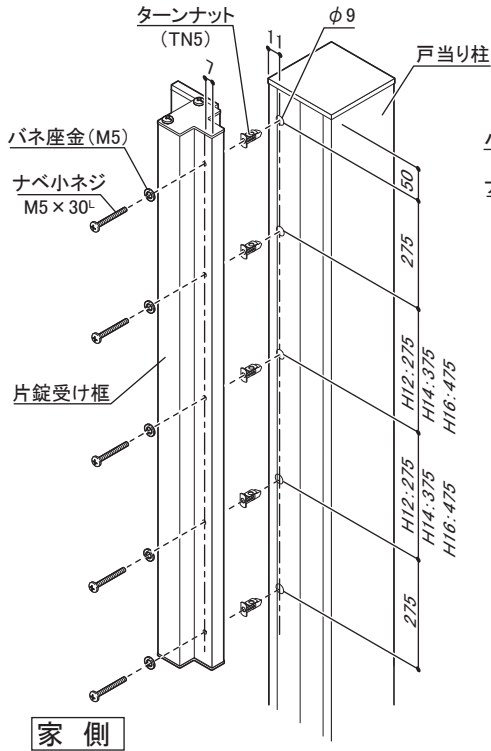


6 片錠受けの取り付け(片開きのみ)

1. 戸当り柱にφ9の穴を、H12・H14・H16は5ヶ所、H18・H20は6ヶ所開けてください。(下記寸法参照)
 2. 戸当り柱のφ9(5および6ヶ所)の穴に、ターンナット(TN5)を取りつけてください。
 3. ナベ小ネジ(M5×30^L)で片錠受け框を戸当り柱に取りつけてください。
- ※片錠受けと柱の関係寸法に注意して取りつけてください。

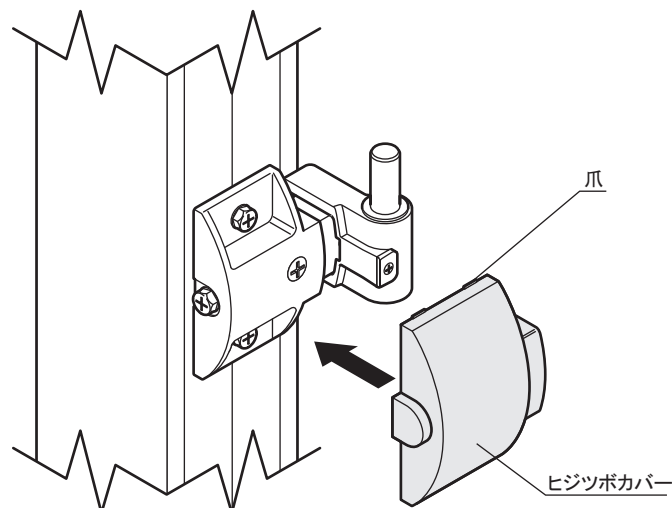
H12・H14・H16の場合

H18・H20の場合



7 ヒジツボカバーの取り付け

1. ヒジツボカバーは、ヒジツボ調整後に取りつけてください。
- 注)ヒジツボカバーを外す場合は、爪の部分を持ち上げて外してください。



お客様へ（取扱いの手引）

いつまでもご使用いただくため、下記の事項にご留意くださいますようお願いいたします。

1. この取付・取扱説明書は、大切に保管してください。
2. 長い間使用しますと、施錠部やヒジツボが緩んだりする場合がありますので、取付・取扱説明書を見て調整してください。
3. この商品はアルミ製ですが、時々布で表面の汚れを拭きとってください。
4. 扉を閉めた際は、扉についている施錠（掛け金具）と落し棒を必ずセットしてください。
5. 子供のいたずらで扉に乗って開閉するなど、無理な使い方をしますと故障の原因ともなりますので乗らないでください。

●改良のため予告なしに商品の一部を変更することがありますのでご了承ください。

製造元



四国化成工業株式会社