

取付・取扱説明書

IS 47・57:Vレバーハンドル錠をお買いあげいただきありがとうございます。
末永くご愛用いただくために、この「取付・取扱説明書」をよくお読みいただき
正しい施工とご使用をお願いします。

●施工は専門業者が行ってください。専門知識のない方が施工されますと不具合発生の原因となることがあります。

施工上の注意事項

アルミ製品は施工時の取扱いによっては異常腐食を起し、思わぬトラブルとなりますので、施工にあたっては次のような点を注意してください。

1. モルタル用に海砂を使用されますと、塩分が多量に含まれており、腐食の原因になりますので、その使用を避けていただくか、十分水洗いしたものを使用してください。
2. モルタルやコンクリートの抽出液が、工事中にアルミ製品の表面を流れないように注意してください。抽出液は強アルカリ性で、しみやむら等の外観不良や腐食の原因になります。
3. 施工時にアルミ製品の表面に付着したモルタル等は速やかに清掃してください。また、表面にキズをつけますと腐食しやすくなりますので、取扱いには十分に注意してください。
4. アルミ製品と銅板やラスの異種金属が接触しないように注意してください。接触する場合にはビニールテープ等で完全に養生してください。
5. ラミネート材を使用した商品は事前に設置場所を確認してください。給湯器、暖房器などの排気熱が商品に直接当たらないように施工してください。熱による変色・劣化のおそれがあります。
6. 施工完了後に取り付け作業をしたネジ類のしまり具合をもう一度確かめてください。
7. この取付・取扱説明書は、工事完了後お客様にお渡しください。

アルミ門扉の構成

■片開きの場合

扉本体1枚 + 片開き錠金具1セット + 全面戸当り1セット + 片開きアルミ柱1セット + 戸当り框1セット

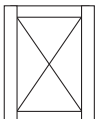
■両開きの場合

扉本体2枚 + 両開き錠金具1セット + 全面戸当り1セット + 両開きアルミ柱1セット

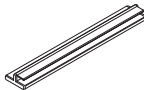
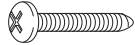
施工の前に(梱包部品一覧)

ダンボールケースには下記の品が梱包されていますので、十分確認してください。

■門扉本体箱

名 称	略 図	個 数
扉 本 体		1

■全面戸当り

名 称	略 図	個 数
全 面 戸 当 り		1
固 定 ビ ス	 ナベタッピン グ M3 × 20 ^L	1

■ IS 47:Vレバーハンドル錠箱(門扉高さ(H)1400・1600用)

■ IS 57:Vレバーハンドル錠箱(門扉高さ(H)1800・2000用)

名称	略 図	片開き S	両開き W
錠 本 体		1	1
錠受け金具		1	1
錠受け敷板		1	1
長座(施錠側)		1セット	1セット
長座(固定側)			1セット
ハンドル固定板			2
ハンドル(内・外)		1セット	2セット
角 芯 (A・B)		1セット	2セット
長座取付けビス	 サラタッピング M3.5×25 ^L	3	5

名称	略 図	片開き S	両開き W	
ハンドル取付けビス	 ナベ特殊 M4×8 ^L	2	4	
錠本体・受け金具 取付けビス	 トラス小ネジ M4×8 ^L	4	4	
キー		3	3	
ヒ ン ジ		IS 47	2	4
		IS 57	3	6
ヒンジタッププレート M6×14 ^L 六角ボルト付		IS 47	2セット	4セット
		IS 57	3セット	6セット
ヒンジキャップ		IS 47	1	2
		IS 57	2	4
落とし棒セット			1セット	
落とし棒受け	 ※どちらかをご使用ください。		各1	
取付・取扱説明書		1	1	

施工の手順

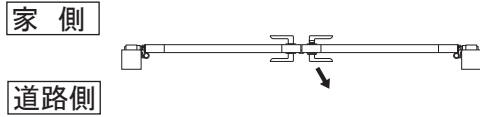
■ 施工は、下図の番号順(1→2…9)に作業してください。

1 据えつけ図

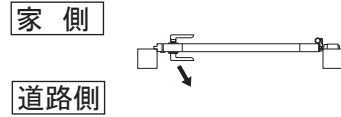
型 式	門 扉 幅 (W)	門扉高さ (H)	施 錠 位 置	ヒジツボ位置	アルミ柱埋め込み深さ				
08-14	800	1400	825	1200	400				
09-14	900								
10-14	1000								
08-16	800	1600		825		1400	400		
09-16	900								
10-16	1000								
08-18	800	1800				825		800×2	400
09-18	900								
10-18	1000								
08-20	800	2000	825		900×2			400	
09-20	900								
10-20	1000								

1-1 IS 57:VAアルミ柱 門扉高さ(H) 1400・1600の場合

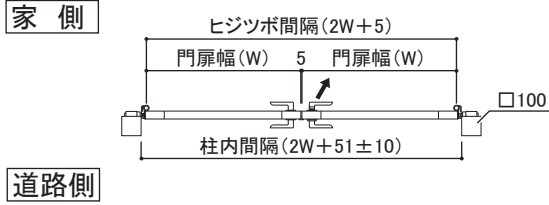
外開き(参考)



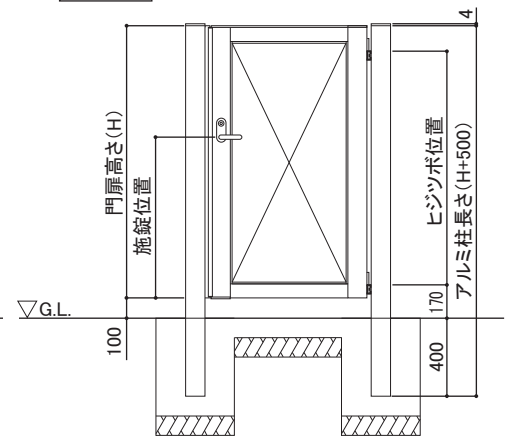
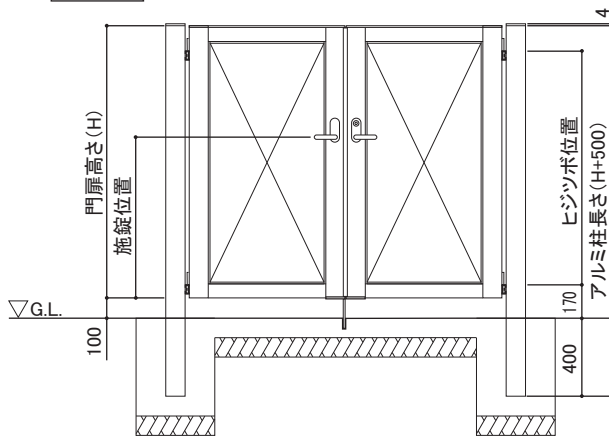
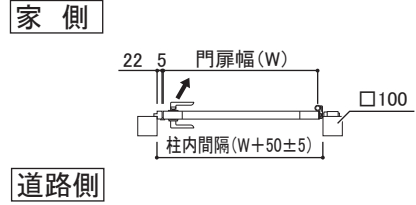
外開き(参考)



内開き

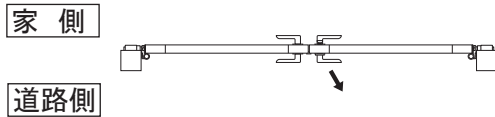


内開き

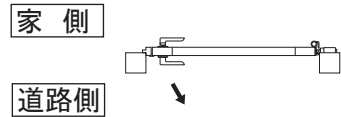


1-2 IS 58:VAアルミ柱S 門扉高さ(H) 1800・2000の場合

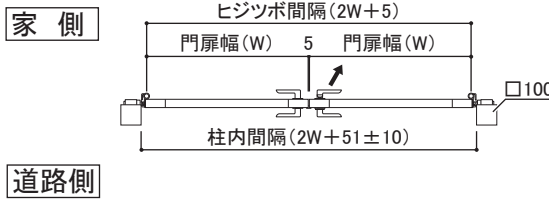
外開き(参考)



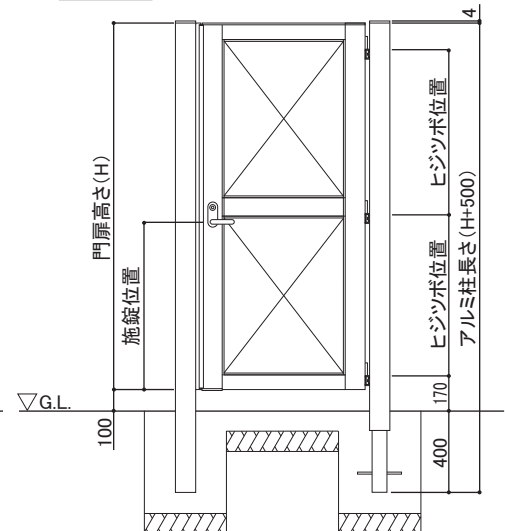
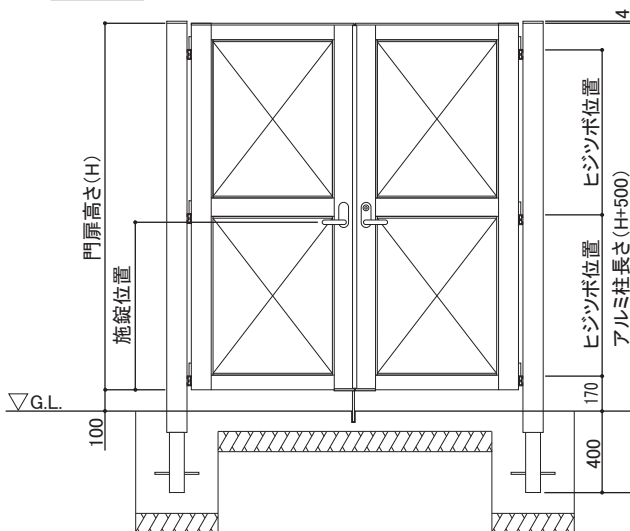
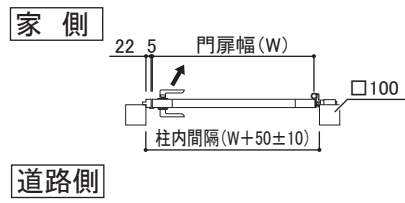
外開き(参考)



内開き



内開き

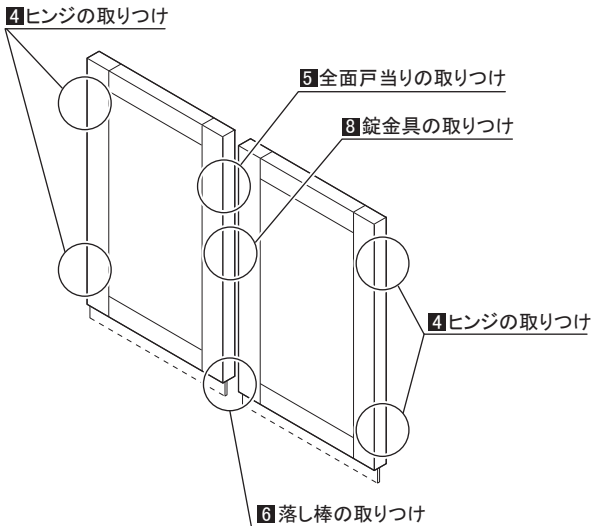


2 柱の埋設

柱の埋設は、「IS 57:VAアルミ柱」「IS 58:VAアルミ柱S」取付・取扱説明書を参照の上行ってください。

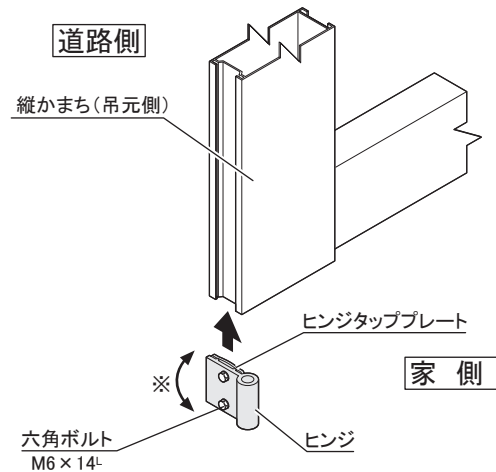
3 扉本体部品及び錠金具の組立て

- 下図に示す各箇所にて4～8を参照して、部品を組み付けてください。



4 ヒンジの取り付け

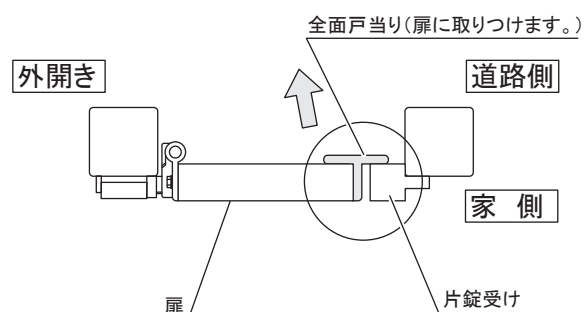
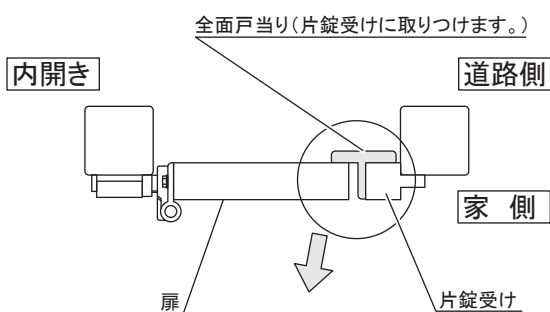
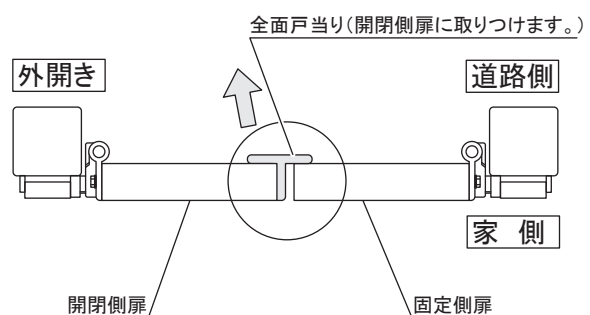
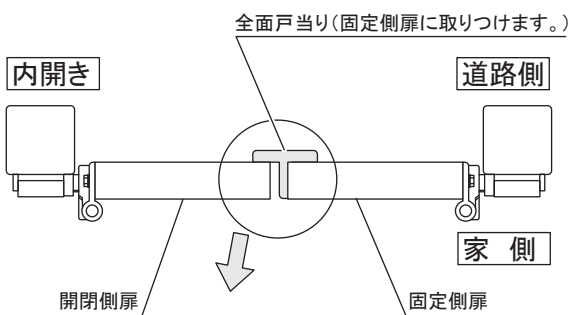
1. ヒンジとヒンジタッププレートを仮組みしてください。
 2. 下から差し込み、ボルトを締めつけてください。
- ※ 図は内開きの場合です。外開きの場合はヒンジを天地反転して取り付けてください。



5 全面戸当りの取り付け

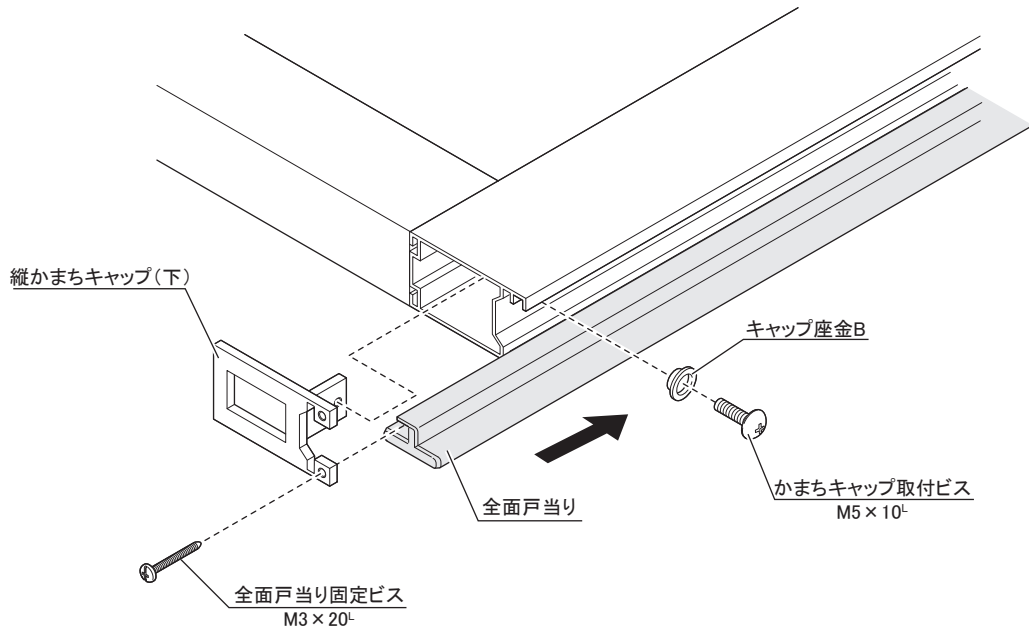
5-1 全面戸当り取り付け位置の確認

- 内開き、外開きによって取付側が異なりますので注意してください。
- 図は右勝手仕様(通路側より向かって右側門扉を開閉)です。



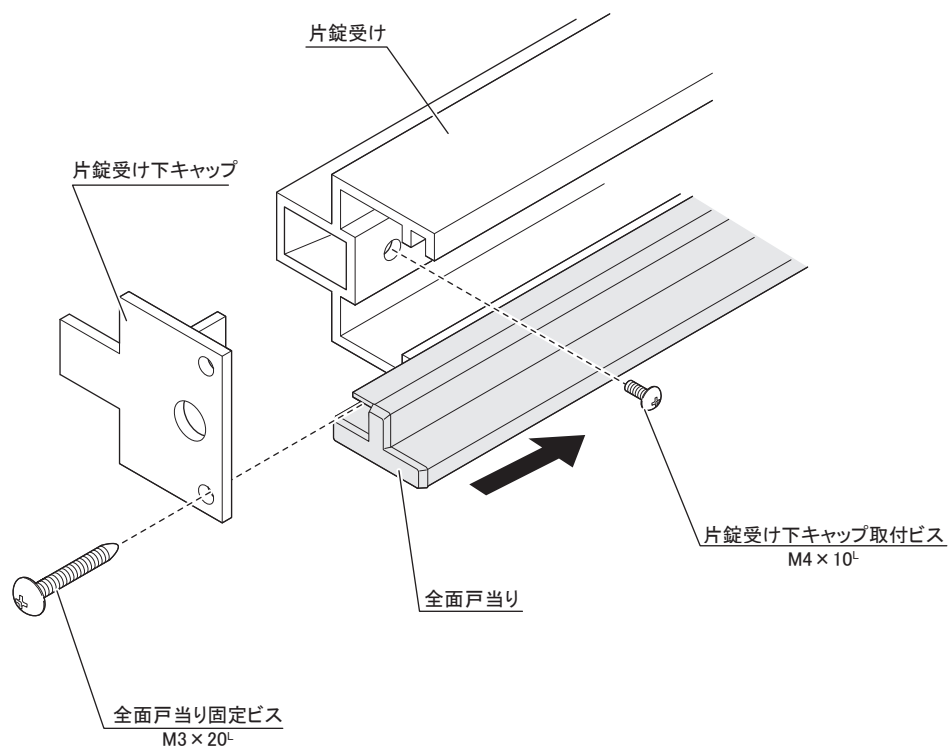
5-2 扉本体への取り付け

1. 縦かまちキャップ(下)を外してください。
2. 全面戸当りを縦かまち下側より差し込んでください。
3. 外した縦かまちキャップ(下)を取りつけてください。
(注) 落とし棒を取りつける場合はこの時点で取りつけてください。(6参照)
4. 下図のように、全面戸当り固定ビス(M3×20^L)で全面戸当りを固定してください。
(差し込み位置は、5-1を参考にしてください。)



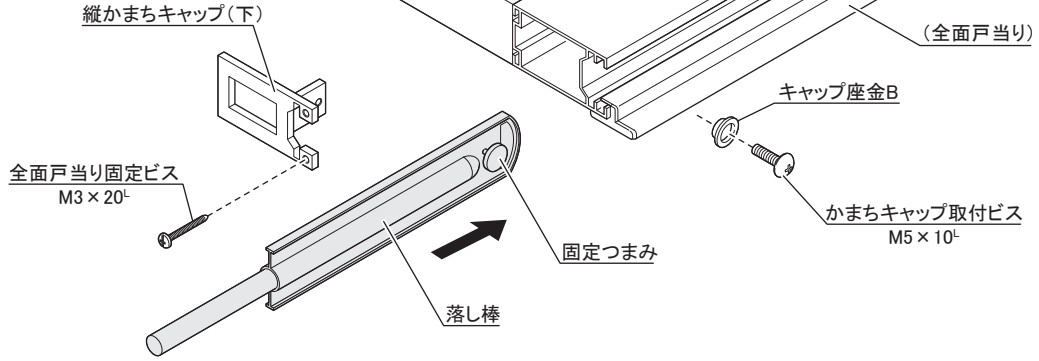
5-3 片錠受けへの取り付け

1. 片錠受け下キャップを外してください。
2. 片錠受け下部より、全面戸当りを差し込んでください。
3. 片錠受け下キャップを取りつけ、タッピングネジ(M3×20^L)で全面戸当りを固定してください。



6 落とし棒の取り付け

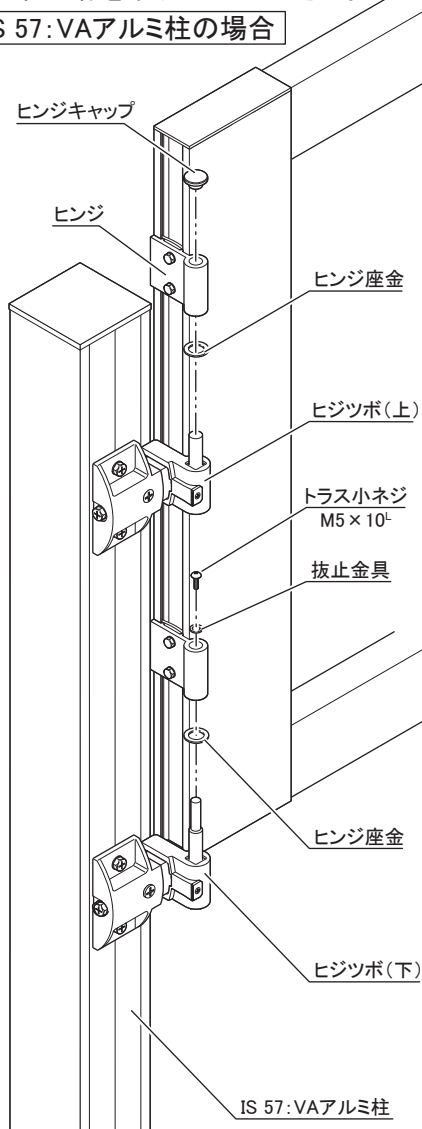
1. 縦かまちキャップ(下)を外してください。
2. 縦かまち下部より落とし棒を差し込み、固定つまみで落とし棒を固定してください。
3. 外した縦かまちキャップ(下)を取りつけてください。



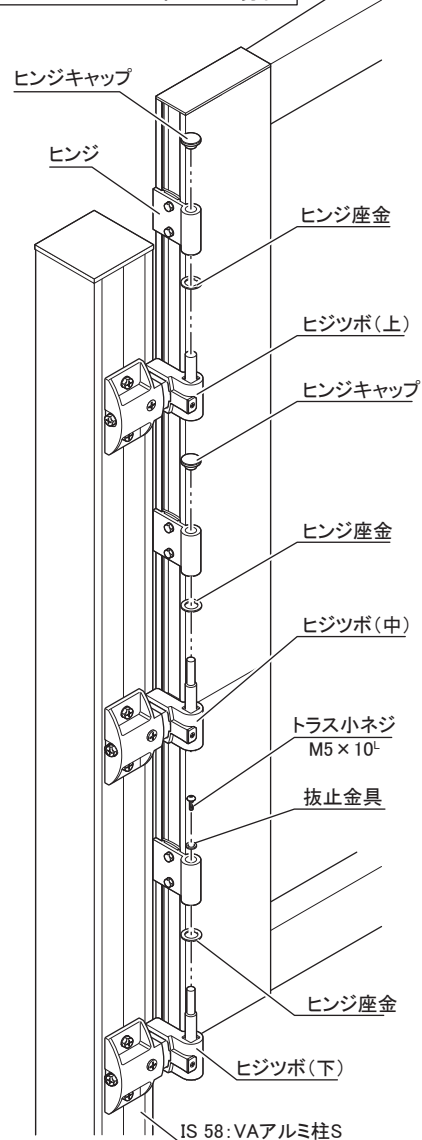
7 扉の吊り込み

1. アルミ柱に扉を吊り込んでください。

7-1 IS 57:VAアルミ柱の場合



7-2 IS 58:VAアルミ柱Sの場合



8 錠金具の取り付け方法

8-1 施錠側扉への部品の取り付け

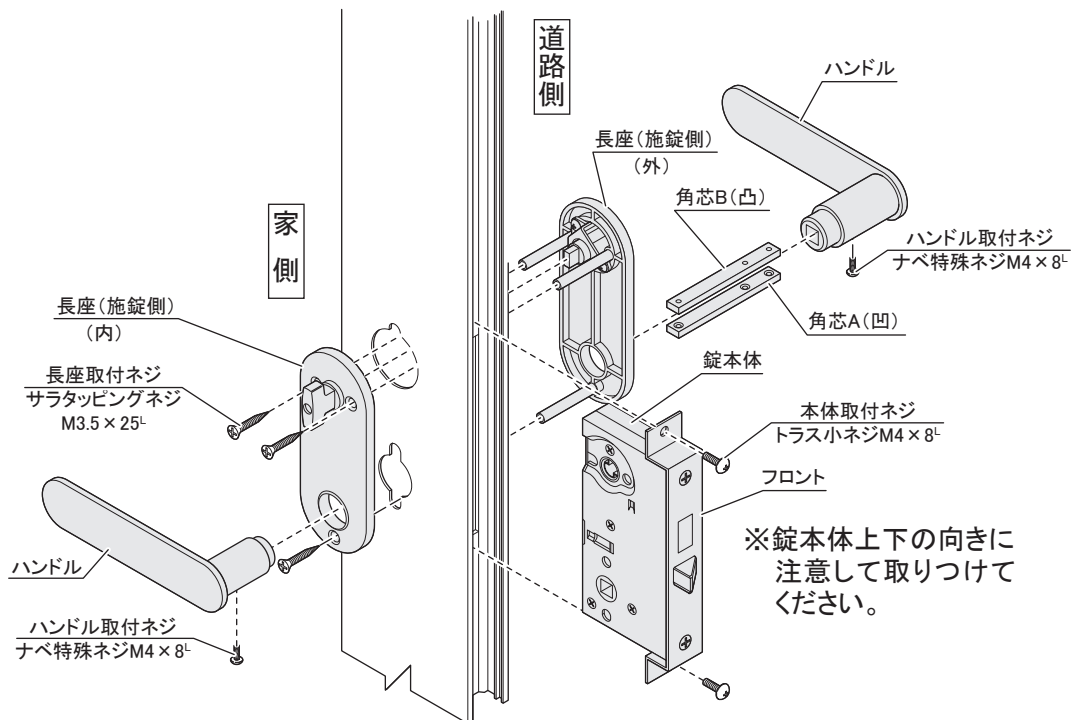
1. 施錠側扉に部品を取りつけてください。

※図は、右開きの場合です。

左開きの場合は、ラッチの向きを反転(8-2参照)の上、道路側から見て左側の扉に取りつけてください。

※図は、内開きの場合です。

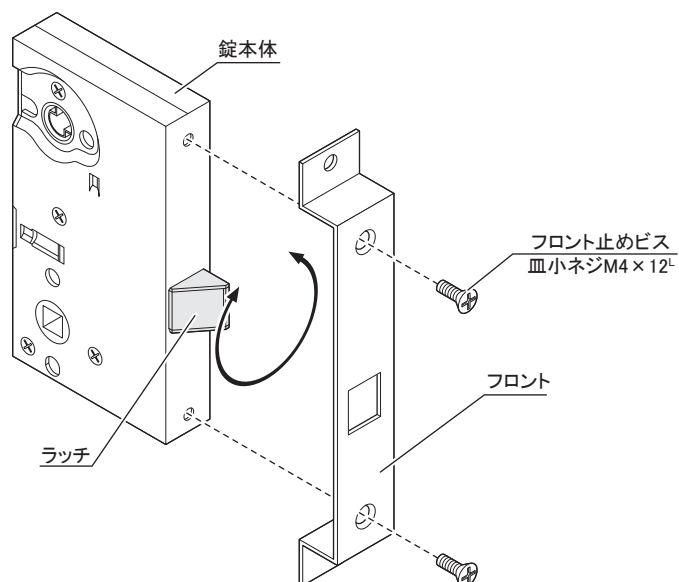
外開きの場合は、ラッチの向きを反転してください。(8-2参照)



△ 長座取付ネジの締めつけは、必ず手動ドライバーで締めつけてください。
(電動ドライバー等は長座を破損する恐れがありますので使用しないでください。)

8-2 左右勝手・内外開きを変更する場合

1. 錠本体のフロントを外し、ラッチを左右反転してください。
2. 錠受け金具を反転してください。(8-3、4 ※参照)

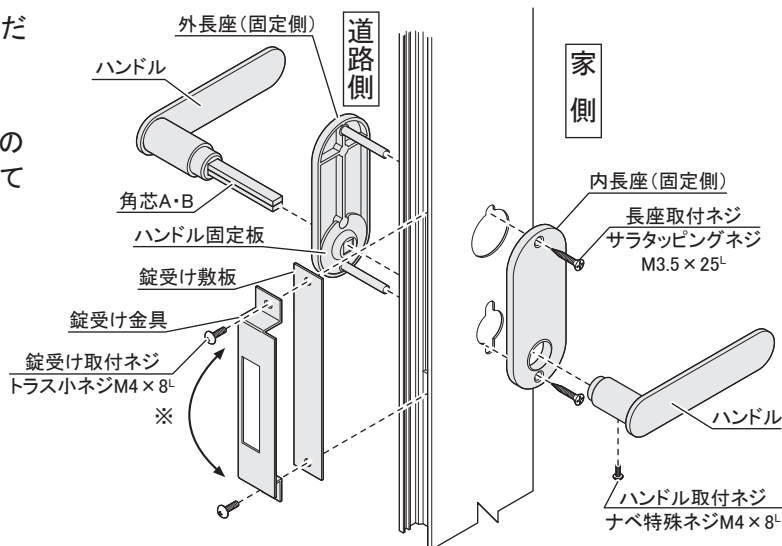


8-3 錠受け側門扉への部品の取り付け

1. 錠受け側門扉に部品を取りつけてください。

※図は、内開きの場合です。
外開きの場合は、錠受け金具の向きを天地反転して取りつけてください。

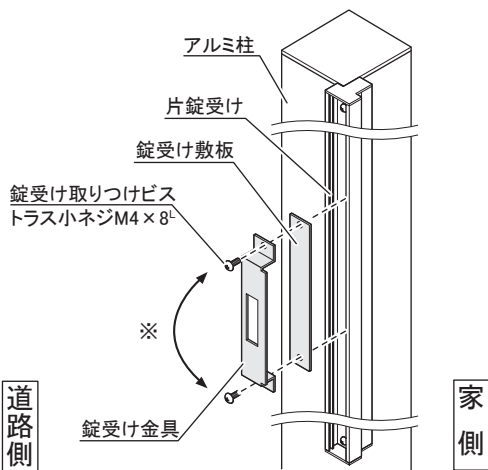
△ 長座取付ネジの締めつけは、必ず手動ドライバーで締めつけてください。
(電動ドライバー等は長座を破損する恐れがありますので使用しないでください。)



8-4 片錠受けへの部品の取り付け

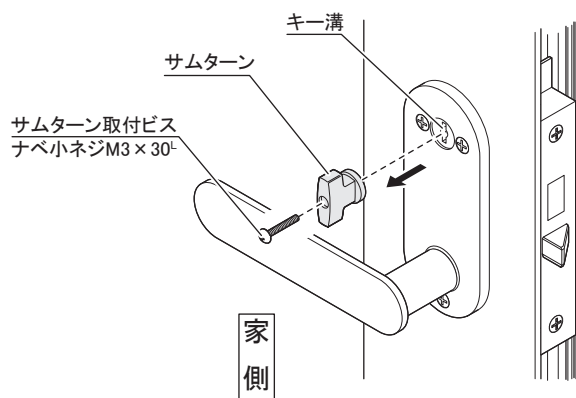
1. 下図を参照に片錠受けに部品を取りつけてください。

※図は、内開きの場合です。
外開きの場合は、錠受け金具の向きを天地反転して取りつけてください。



9 家側からの施錠方法の変更の仕方

● 出荷時は、サムターン式ですが、サムターンを取り外すことで、キー溝式に変更できます。



お客様へ(取扱いの手引)

いつまでもご使用いただくため、下記の事項にご留意くださいますようお願いいたします。

1. この取付・取扱説明書は、大切に保管してください。
2. 長い間使用しますと、施錠部やヒジツボが緩んだりする場合がありますので、取付・取扱説明書を見て調整してください。
3. この製品はアルミ製ですが、時々布で表面の汚れを拭き取ってください。
4. 扉を閉めた際は、扉についている施錠(掛け金具)と落とし棒を必ずセットしてください。
5. 子供などのいたずらで扉に乗って開閉するなど、無理な使い方をしますと故障の原因ともなりますのでご注意ください。
6. キーナンバーは必ずメモをしておいてください。紛失時にキーナンバーが必要になります。

● 改良のため予告なしに製品の一部を変更することがありますのでご了承ください。

製造元  四国化成工業株式会社