

## 取付・取扱説明書



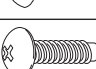
モダンポートタイラーをお買いあげいただきありがとうございます。  
末永くご愛用いただくために、この「取付・取扱説明書」をよくお読みいただき  
正しい施工とご使用をお願いします。

●施工は専門業者が行ってください。専門知識のない方が施工されますと不具合発生の原因となることがあります。

### 施工の前に

ダンボールケースには、下記の品が梱包されていますので、それぞれお買い上げの型式に従って、梱包数と部品をお確かめください。

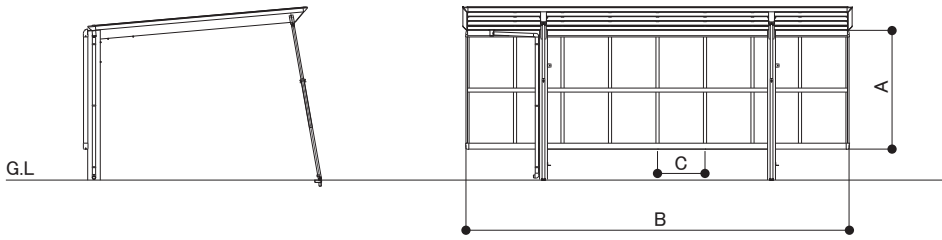
#### ■梱包内容

| 部品名称                | 形状  | サイドパネルサイズ |           |           |           |           |           |           |           |           |           |           |           |           |           |           |           |
|---------------------|---|-----------|-----------|-----------|-----------|-----------|-----------|-----------|-----------|-----------|-----------|-----------|-----------|-----------|-----------|-----------|-----------|
|                     |   | 05-50     |           | 05-56     |           | 10-50     |           | 10-56     |           | 15-50     |           | 15-56     |           | 20-50     |           | 20-56     |           |
|                     |   | 基本<br>4個口 | 連棟<br>3個口 | 基本<br>4個口 | 連棟<br>3個口 | 基本<br>4個口 | 連棟<br>3個口 | 基本<br>4個口 | 連棟<br>3個口 | 基本<br>4個口 | 連棟<br>3個口 | 基本<br>4個口 | 連棟<br>3個口 | 基本<br>4個口 | 連棟<br>3個口 | 基本<br>4個口 | 連棟<br>3個口 |
| 上 棧                 |   | 1         | 1         | 1         | 1         | 1         | 1         | 1         | 1         | 1         | 1         | 1         | 1         | 1         | 1         | 1         |           |
| 下 棧                 |  | 1         | 1         | 1         | 1         | 1         | 1         | 1         | 1         | 1         | 1         | 1         | 1         | 1         | 1         | 1         |           |
| 中 棧                 |  |           |           |           |           | 1         | 1         | 1         | 1         | 1         | 1         | 1         | 1         | 2         | 2         | 2         | 2         |
| 小 梁                 |  | 7         | 8         | 8         | 9         | 7         | 8         | 8         | 9         | 7         | 8         | 8         | 9         | 7         | 8         | 8         | 9         |
| サイドパネル押え            |  | 7         | 8         | 8         | 9         | 7         | 8         | 8         | 9         | 7         | 8         | 8         | 9         | 7         | 8         | 8         | 9         |
| 端部サイドパネル押え          |  | 2         |           | 2         |           | 2         |           | 2         |           | 2         |           | 2         |           | 2         |           | 2         |           |
| 縦 枠                 |  | 2         |           | 2         |           | 2         |           | 2         |           | 2         |           | 2         |           | 2         |           | 2         |           |
| サイドパネル              |  | 8         | 8         | 9         | 9         | 8         | 8         | 9         | 9         | 8         | 8         | 9         | 9         | 8         | 8         | 9         | 9         |
| 上棧キャップR・L           |  | 各1        |           | 各1        |           | 各1        |           | 各1        |           | 各1        |           | 各1        |           | 各1        |           | 各1        |           |
| 下棧キャップR・L           |  | 各2        |           | 各2        |           | 各2        |           | 各2        |           | 各2        |           | 各2        |           | 各2        |           | 各2        |           |
| SP棧連結金具             |  |           | 2         |           | 2         |           | 3         |           | 3         |           | 3         |           | 3         |           | 4         |           | 4         |
| 上棧連結裏板              |  |           | 1         |           | 1         |           | 1         |           | 1         |           | 1         |           | 1         |           | 1         |           | 1         |
| ナベドリルネジ<br>φ4×13L   |  | 100       | 90        | 100       | 90        | 100       | 90        | 100       | 90        | 100       | 90        | 100       | 90        | 100       | 90        | 100       | 90        |
| トラスタッピンネジ<br>φ5×12L |  | 85        | 85        | 85        | 85        | 85        | 85        | 85        | 85        | 85        | 85        | 85        | 85        | 85        | 85        | 85        | 85        |
| トラス小ネジ<br>M4×10L    |  |           | 17        |           | 17        |           | 17        |           | 17        |           | 17        |           | 17        |           | 17        |           | 17        |
| 取付・取扱説明書            |  | 1         |           | 1         |           | 1         |           | 1         |           | 1         |           | 1         |           | 1         |           | 1         |           |

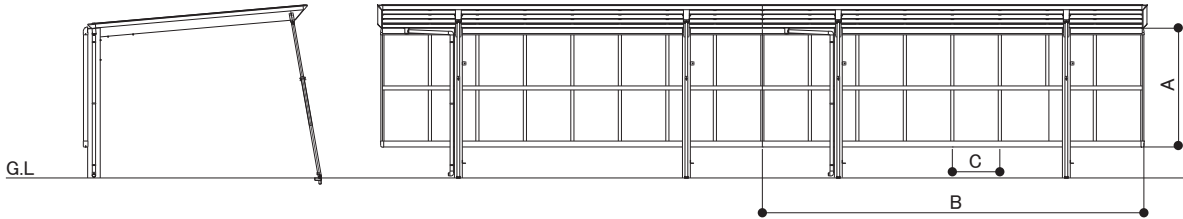
※この取付・取扱説明書は、工事完了後お客様にお渡しください。

# 1 据付図

## ●基本



## ●連棟



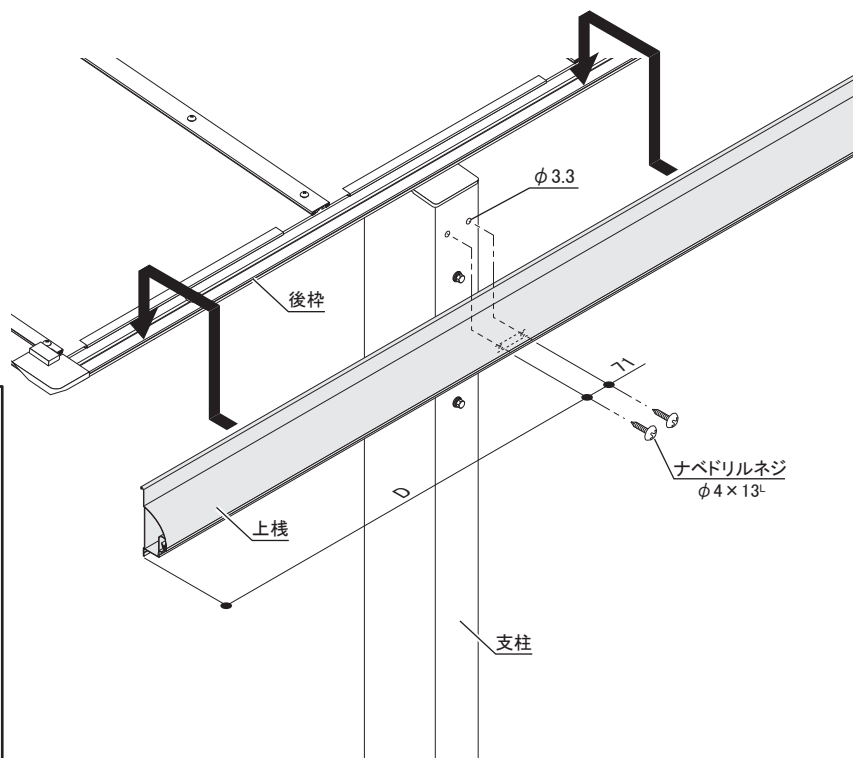
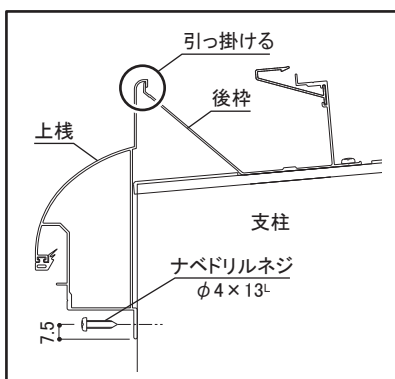
注)05サイズ以外のサイドパネル取付時は、  
取外式・脱着式補強支柱を必ずつけてく  
ださい。

| サイズ   | A    | B    | C   |
|-------|------|------|-----|
| 05-50 | 510  | 4872 | 604 |
| 05-56 |      | 5476 |     |
| 10-50 | 1010 | 4872 |     |
| 10-56 |      | 5476 |     |
| 15-50 | 1510 | 4872 |     |
| 15-56 |      | 5476 |     |
| 20-50 | 2010 | 4872 |     |
| 20-56 |      | 5476 |     |

# 2 上棧の取り付け

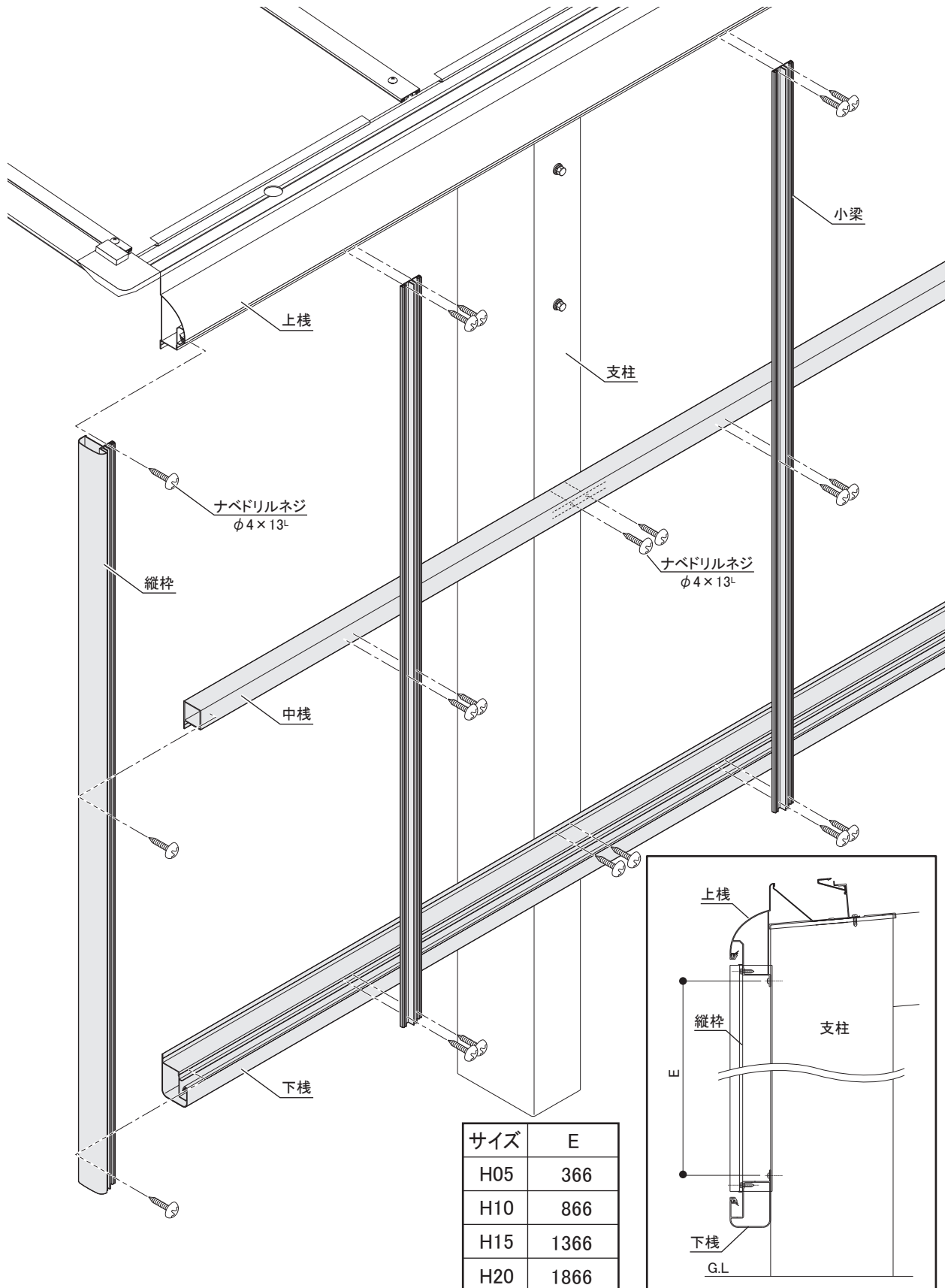
1. 下図の要領で上棧を後枠に引っ掛けた後、 $\phi 3.3$ の穴をあけてから支柱にナベドリルネジで固定してください。

| サイズ | D      |
|-----|--------|
| 50  | 930.5  |
| 50  | 1082.5 |



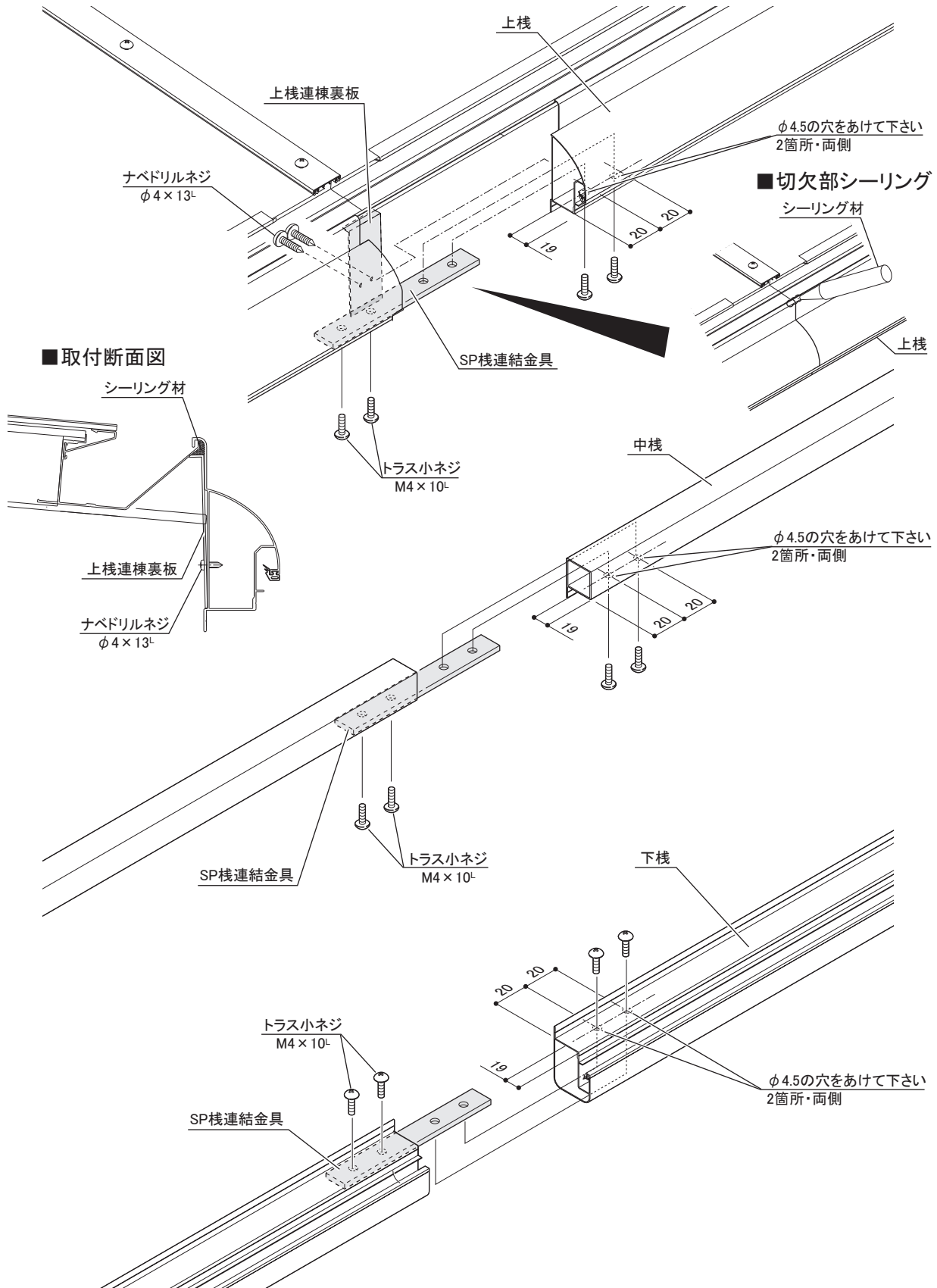
### 3 下棧・中棧及び小梁・縦枠の取り付け

1. 上棧と同様に、下棧を支柱に取りつけて下さい。  
この時、E寸法と下棧の支柱からのとび出し寸法を上棧にそろえてください。
2. 上・下棧に縦枠を取りつけてください。
3. 縦枠の取付穴を基準にして中棧の位置を決め、上・下棧と同様に支柱に取りつけてください。  
(10・15 サイズには1本、20サイズには2本中棧が付きます。05サイズには中棧はありません。)
4. 小梁を上・下棧・中棧に取りつけてください。



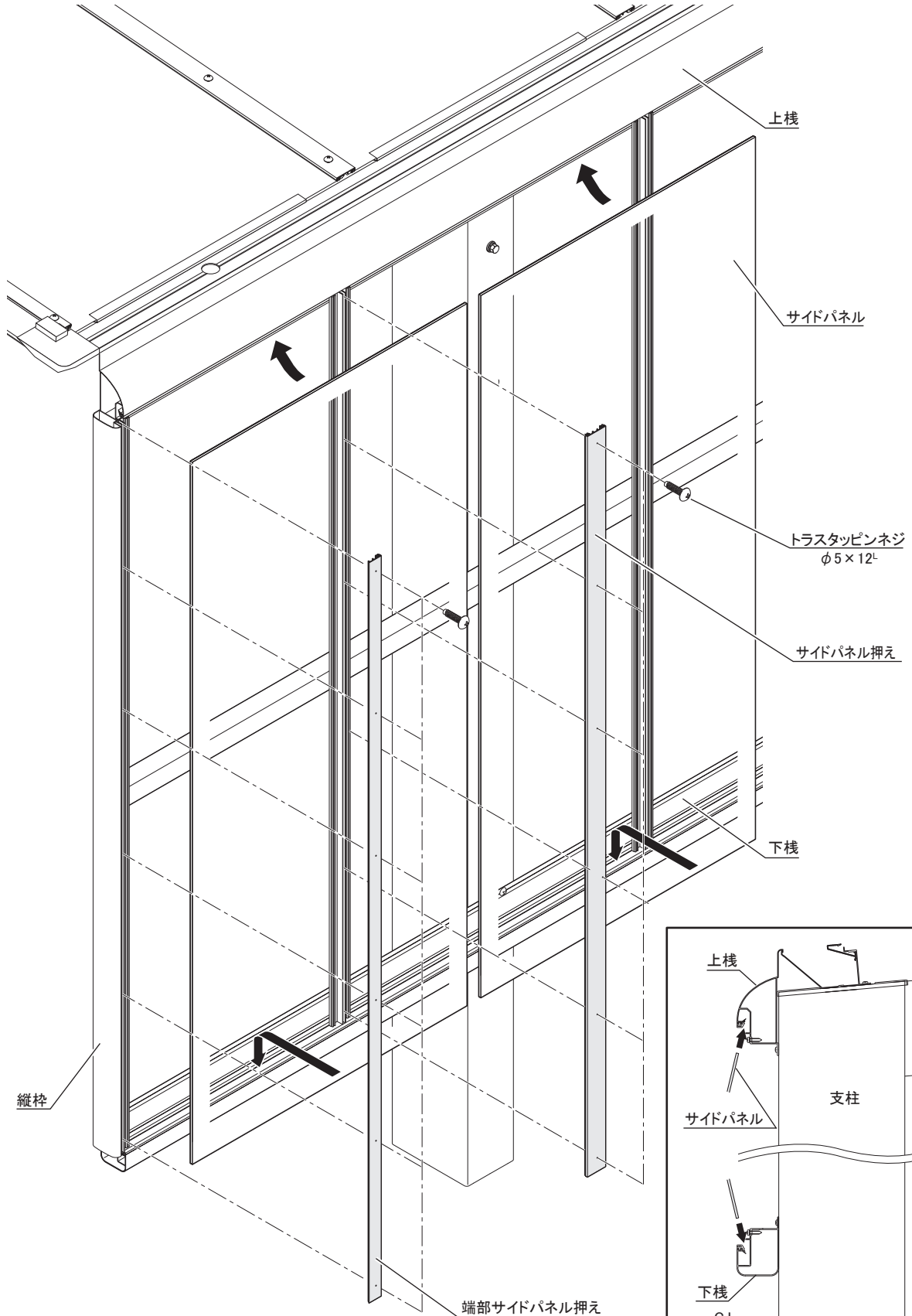
## 4 上棧、下棧、中棧の連結(連棟のみ)

1. 図の位置にφ4.5の穴をあけて下さい。
2. 穴があいたら、図のようにSP棧連結金具を上棧・中棧・下棧の中に差し込み、トラス小ネジで取りつけて下さい。  
(10・15サイズには1本、20サイズには2本中棧が付きます。05サイズには中棧はありません。)
3. 上棧に上棧連結裏板をナベドリルネジでしっかり固定してから、上棧の端部切欠き部にシーリングを施して下さい。



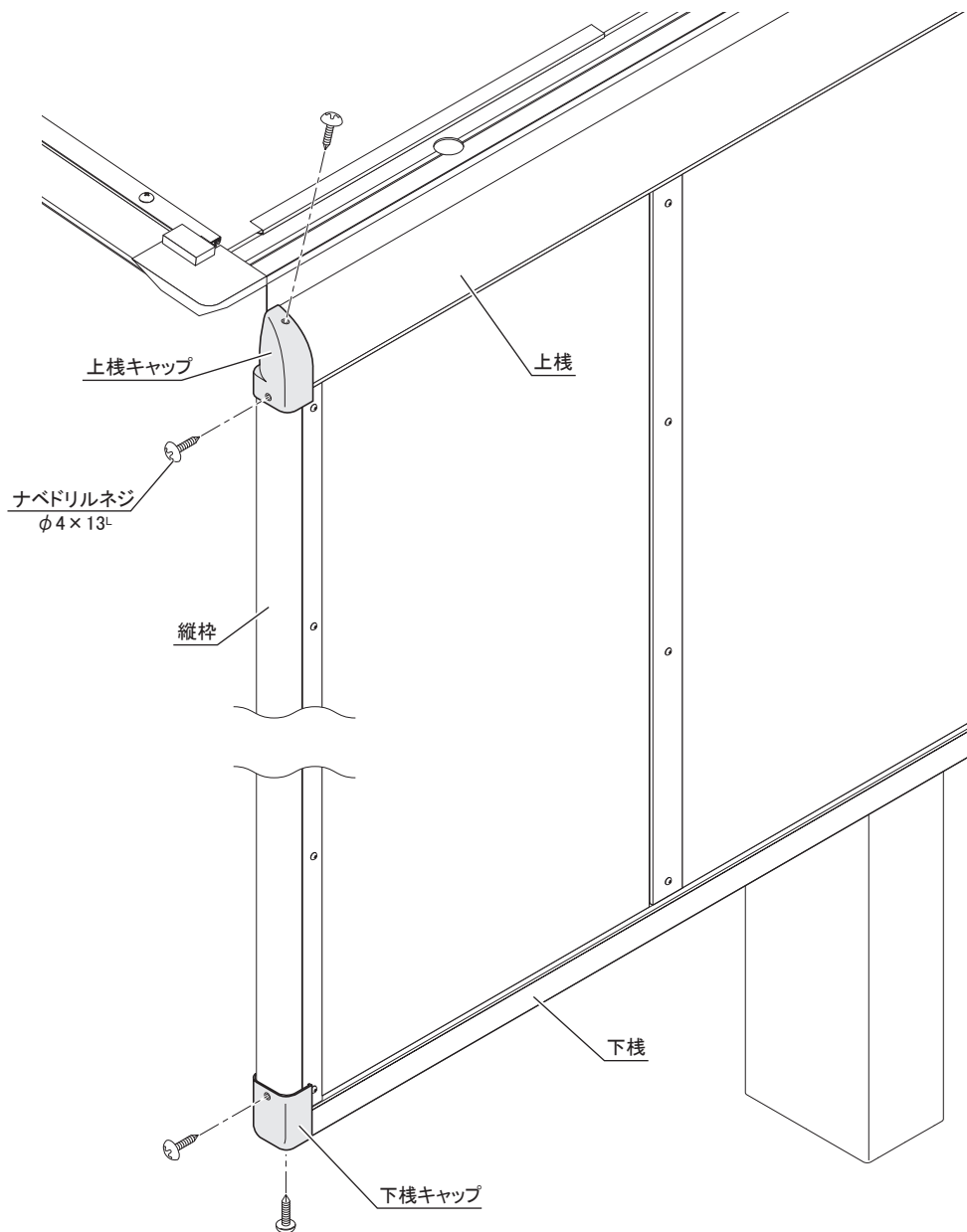
## 5 サイドパネルの取り付け

1. 下図の要領で上下棧にサイドパネルを差し込んでください。  
注1) サイドパネルには太陽の当たる側(外側)と太陽の当たらない側(内側)の区別があるものがございますので、ご確認のうえ取り付けを行ってください。  
注2) 片面マット仕様の屋根材は、凹凸面を内側にしてください。
2. サイドパネル押えをトラスタッピンネジで固定してください。



## 6 上棧・下棧キャップの取り付け

1. 上棧・下棧キャップを上下棧と縦枠のコーナー部にそれぞれ差し込んで、ナベドリルネジで固定してください。



●改良のため予告なしに製品の一部を変更することがありますのでご了承ください。