

脱着式補強支柱

取付・取扱説明書

モダンポート76をお買いあげいただきありがとうございます。
末永くご愛用いただくために、この「取付・取扱説明書」をよくお読みいただき
正しい施工とご使用をお願いします。

●施工は専門業者が行ってください。専門知識のない方が施工されますと不具合発生の原因となることがあります。

施工の前に


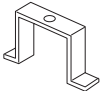
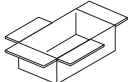
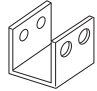
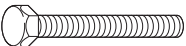



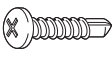
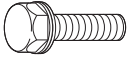


製品には、下記の品が梱包されていますので、それぞれお買い上げの型式に従って、梱包数と部品をお確かめ
ください。

■梱包内容

	型 式	梱包No.		数量
標 準 高	ISCSPR2-28	H-103	112	2
延 高	ISCSPR2E-28	H-104	112	2

※SPR(E)-28は着脱式補強支柱1本です。柱の本数だけ用意してください。

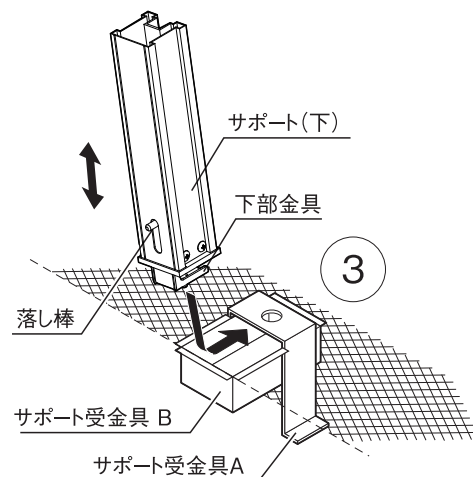
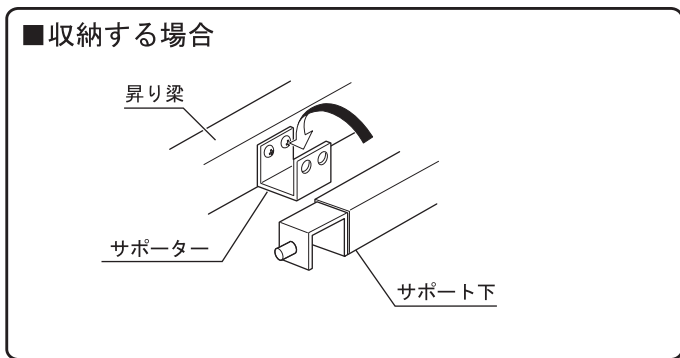
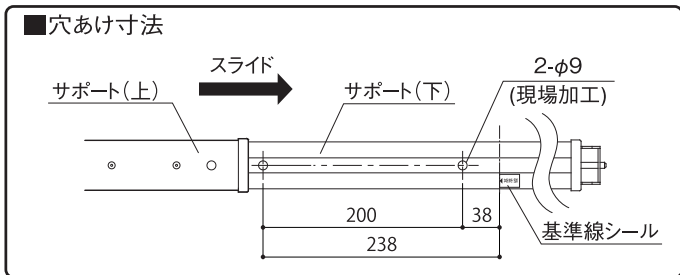
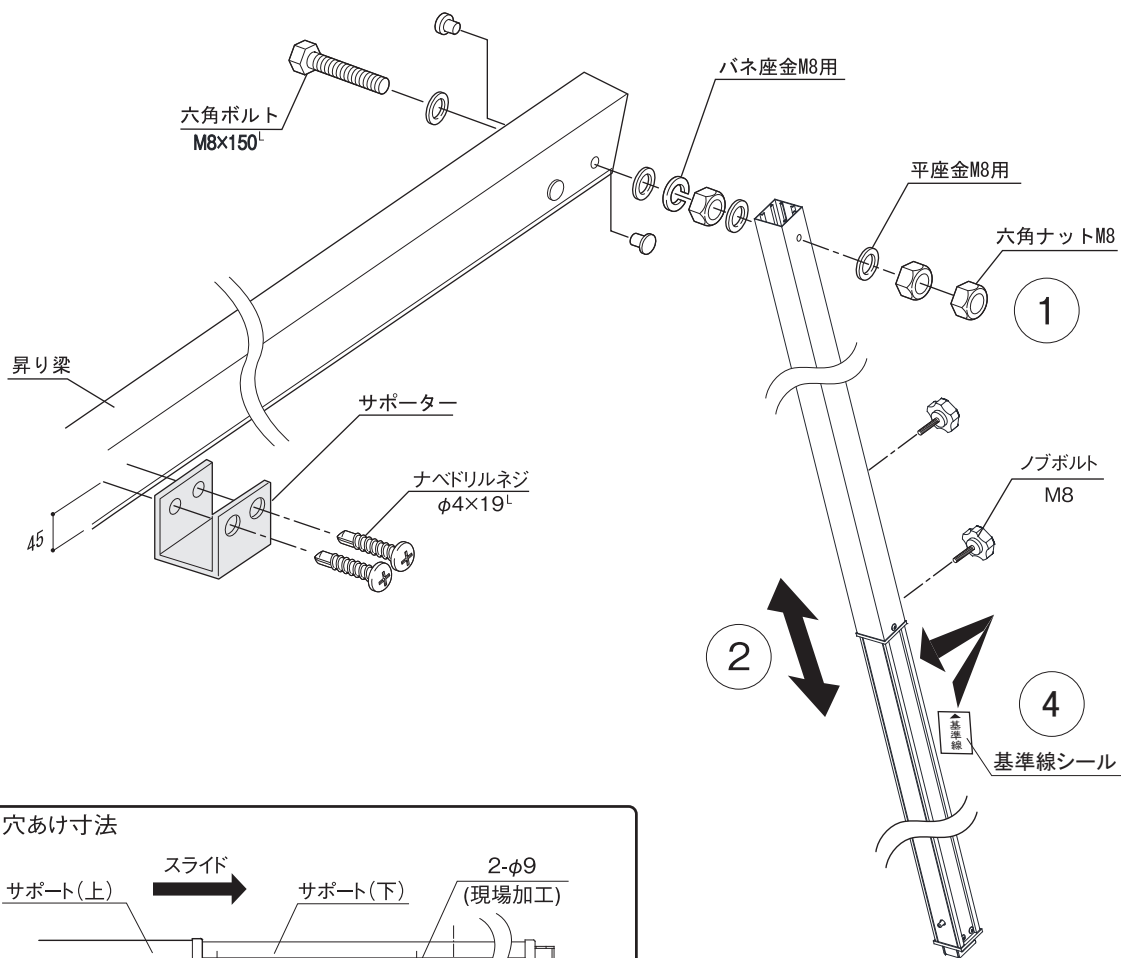
梱包別部品一覧表

梱番	名称	部品名称	形 状	数量
H-103	脱着式補強支柱(標準高)	サポートセット		1
112	脱着式補強支柱部品箱	サポート受金(A)		1
		サポート受金(B)		1
		サポーター		1
		六角ボルト M8×150 ^L		1
112	脱着式補強支柱部品箱	六角ナット M8		3
		平 座 金 M8		4
		バネ座金 M8		1
		ナベドリルネジ φ4×19 ^L		3
		六角ボルト Wセムス M8×20 ^L		1
		基準線シール		1
		取付・取扱説明書		1

※この取付・取扱説明書は、工事完了後お客様にお渡しください。

1 サポートの取り付け

1. 梁に補強支柱を取りつけてください。
2. サポート受金具Aに補強支柱を引っ掛けてください。
3. サポート(上)、サポート(下)の境界線に基準線シールを貼りつけてください。
4. 下図の寸法を確認し、サポート(下)にφ9の穴をあけてください。



- 注1) 昇り梁の前側の穴を利用してサポートを取りつけてください。
 注2) 通常時においても極力脱着式補強支柱(サポート)は設置したままにしてください。

●改良のため予告なしに製品の一部を変更することがありますのでご了承ください。

