



カーポート

モダンポート 76

縦連棟

# 取付・取扱説明書

モダンポート 76をお買いあげいただきありがとうございます。

末永くご愛用いただくために、この「取付・取扱説明書」をよくお読みいただき正しい施工とご使用をお願いします。

施工は専門業者が行ってください。専門知識のない方が施工されますと不具合発生の原因となることがあります。

## 施工の前に

縦連棟の構成

縦 2 連 棟	基本セット (1セット) + 縦連棟ユニット (1セット)
縦 3 連 棟	基本セット (1セット) + 縦連棟ユニット (2セット)
縦 N 連 棟	基本セット (1セット) + 縦連棟ユニット (N-1セット)

ダンボールケースには、下記の品が梱包されていますので、それぞれお買い上げの型式に従って、梱包数と部品をお確かめください。

梱包内容

	型 式	梱 包 No.																計			
		部 材								屋 根 材											
										熱線遮断ポリカ板		ポリカ板		熱線吸収ポリカ板							
縦連棟ユニット	標準高	LISC<P>[B]K 2450	1	21	43	61	267	201	104	P71	P71		B71	B71		K71	K71		9	個口	
		LISC<P>[B]K 2456	1	21	45	62	268	201	104	P71	P71	P72	B71	B71	B72	K71	K71	K72	10	個口	
		LISC<P>[B]K 2750	2	22	43	61	63	201	104	P73	P73		B73	B73		K73	K73		9	個口	
		LISC<P>[B]K 2756	2	22	45	62	64	201	104	P73	P73	P74	B73	B73	B74	K73	K73	K74	10	個口	
		LISC<P>[B]K 3050	3	23	42	42	61	263	201	104	P79	P79		B79	B79		K79	K79		10	個口
		LISC<P>[B]K 3056	3	23	44	44	62	264	201	104	P79	P79	P80	B79	B79	B80	K79	K79	K80	11	個口
	延高	LISCE<P>[B]K 2450	4	21	43	61	267	201	104	P71	P71		B71	B71		K71	K71		9	個口	
		LISCE<P>[B]K 2456	4	21	45	62	268	201	104	P71	P71	P72	B71	B71	B72	K71	K71	K72	10	個口	
		LISCE<P>[B]K 2750	5	22	43	61	63	201	104	P73	P73		B73	B73		K73	K73		9	個口	
		LISCE<P>[B]K 2756	5	22	45	62	64	201	104	P73	P73	P74	B73	B73	B74	K73	K73	K74	10	個口	
		LISCE<P>[B]K 3050	6	23	42	42	61	263	201	104	P79	P79		B79	B79		K79	K79		10	個口
		LISCE<P>[B]K 3056	6	23	44	44	62	264	201	104	P79	P79	P80	B79	B79	B80	K79	K79	K80	11	個口

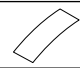








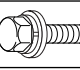

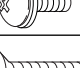
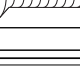

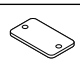
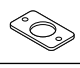
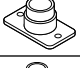
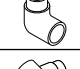
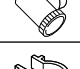
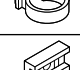
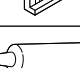
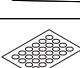
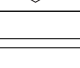
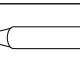

(P): 熱線遮断ポリカ板仕様、[B]: ポリカ板仕様、K: 熱線吸収ポリカ板仕様

## 梱包別部品一覧表

梱番	梱包名称	部品名称	形 状	数量	梱番	梱包名称	部品名称	形 状	数量
K1	支柱(24) 2本	支 柱 (24)		2	K23	昇り梁(30) 2本	昇 り 梁 (30)		2
K2	支柱(27) 2本	支 柱 (27)		2	K42	母屋(50) 2本	母 屋 (50)		2
K3	支柱(30) 2本	支 柱 (30)		2	K43	母屋(50) 3本	母 屋 (50)		3
K4	延高支柱(24) 2本	延 高 支 柱 (24)		2	K44	母屋(56) 2本	母 屋 (56)		2
K5	延高支柱(27) 2本	延 高 支 柱 (27)		2	K45	母屋(56) 3本	母 屋 (56)		3
K6	延高支柱(30) 2本	延 高 支 柱 (30)		2	K61	前枠・後枠 (50)	前 枠 (50)		1
K21	昇り梁(24) 2本	昇 り 梁 (24)		2			後 枠 (50)		1
K22	昇り梁(27) 2本	昇 り 梁 (27)		2			縦 樋		1

この取付・取扱説明書は、工事完了後お客様にお渡しください。

梱番	梱包名称	部品名称	形状	数量
K62	前枠・後枠 (56)	前 枠 (56)		1
		後 枠 (56)		1
		縦 樋		1
K267	連棟用小梁セット (2450)	小 梁 (24)		9
		屋 根 押 え (24)		7
		連棟用屋根押え (24)		1
K268	連棟用小梁セット (2456)	小 梁 (24)		10
		屋 根 押 え (24)		8
		連棟用屋根押え (24)		1
K63	連棟用小梁セット (2750)	小 梁 (27)		9
		屋 根 押 え (27)		7
		連棟用屋根押え (27)		1
K64	連棟用小梁セット (2756)	小 梁 (27)		10
		屋 根 押 え (27)		8
		連棟用屋根押え (27)		1
K263	連棟用小梁セット (3050)	小 梁 (30)		9
		屋 根 押 え (30)		7
		連棟用屋根押え (30)		1
K264	連棟用小梁セット (3056)	小 梁 (30)		10
		屋 根 押 え (30)		8
		連棟用屋根押え (30)		1
K201	ジョイント 2本	ジョイント ナベ小ネジM4x 14		2 4
KP71	屋根材(24)枚 熱線遮断ポリカ板	屋根材(24) 熱線遮断ポリカ板		4
KP72	屋根材(24)枚 熱線遮断ポリカ板	屋根材(24) 熱線遮断ポリカ板		1
KP73	屋根材(27)枚 熱線遮断ポリカ板	屋根材(27) 熱線遮断ポリカ板		4
KP74	屋根材(27)枚 熱線遮断ポリカ板	屋根材(27) 熱線遮断ポリカ板		1
KP79	屋根材(30)枚 熱線遮断ポリカ板	屋根材(30) 熱線遮断ポリカ板		4
KP80	屋根材(30)枚 熱線遮断ポリカ板	屋根材(30) 熱線遮断ポリカ板		1
KB71	屋根材(24)枚 ポリカ板	屋根材(24) ポリカ板		4
KB72	屋根材(24)枚 ポリカ板	屋根材(24) ポリカ板		1

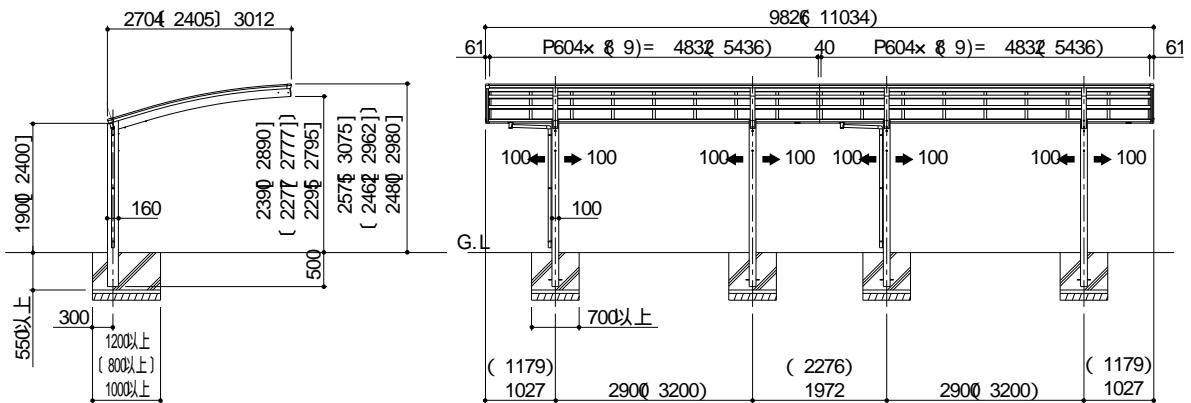
梱番	梱包名称	部品名称	形状	数量
KB73	屋根材(27)枚 ポリカ板	屋根材(27) ポリカ板		4
KB74	屋根材(27)枚 ポリカ板	屋根材(27) ポリカ板		1
KB79	屋根材(30)枚 ポリカ板	屋根材(30) ポリカ板		4
KB80	屋根材(30)枚 ポリカ板	屋根材(30) ポリカ板		1
KK71	屋根材(24)枚 熱線吸収ポリカ板	屋根材(24) 熱線吸収ポリカ板		4
KK72	屋根材(24)枚 熱線吸収ポリカ板	屋根材(24) 熱線吸収ポリカ板		1
KK73	屋根材(27)枚 熱線吸収ポリカ板	屋根材(27) 熱線吸収ポリカ板		4
KK74	屋根材(27)枚 熱線吸収ポリカ板	屋根材(27) 熱線吸収ポリカ板		1
KK79	屋根材(30)枚 熱線吸収ポリカ板	屋根材(30) 熱線吸収ポリカ板		4
KK80	屋根材(30)枚 熱線吸収ポリカ板	屋根材(30) 熱線吸収ポリカ板		1
K104	縦 連 棟 部 品 箱 (5056)	六角ボルト (平・パネ座金付) MBx 25-		16
		ナベピアス 4x 13-		70
		ナベピアス 4x 19-		5
		トラスタッピンネジ (ゴム付)M5x 12-		125
		サラピアス 4x 25-		65
		縦 連 棟 用 前枠・母屋連結材		5
		縦 連 棟 用 後枠連結材		1
		支柱キャップ		2
		孔 ふ さ ぎ		1
		パ ッ キ ン		2
		ア タ ャ ム ン ト		1
		エ ル ボ		2
		ド レ ン エ ル ボ		1
		サ ド ル A		3
		サ ド ル B		3
		接 着 剤		1
		目 隠 し シ ー ル		1
ア ン カ ー 棒 ( 9 )		2		
シ ー リ ン グ		1		
取 付 ・ 取 扱 説 明 書		1		
お 客 様 へ		1		

縦連棟以外の取り付けは、基本セットの取付・取扱説明書を参照してください。

# 1 設置場所

## 基本セット + 縦連棟ユニット・据付図

2450型 + 縦連棟ユニット 2450      2456型 + 縦連棟ユニット 2456  
 2750型 + 縦連棟ユニット 2750      2756型 + 縦連棟ユニット 2756  
 3050型 + 縦連棟ユニット 3050      3056型 + 縦連棟ユニット 3056



図は (ISC-2750)+(LISC-2750)

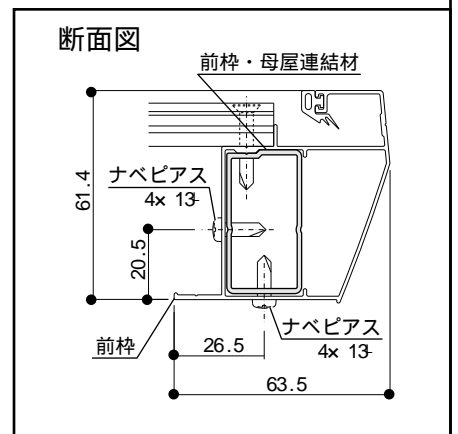
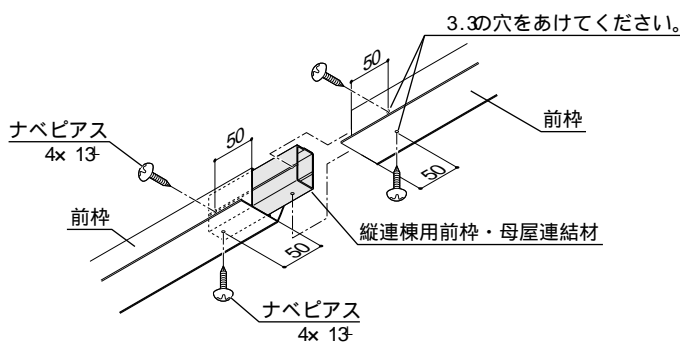
[ ]内寸法は間口 24サイズ、 ( )内寸法は間口 30サイズ  
 ( )内寸法は奥行 56サイズ、 [ ]内寸法は延高の場合を示します。

# 2 前枠・母屋の接続

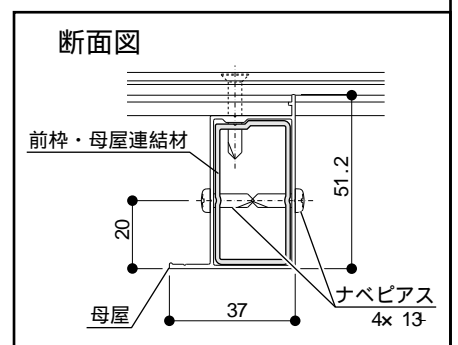
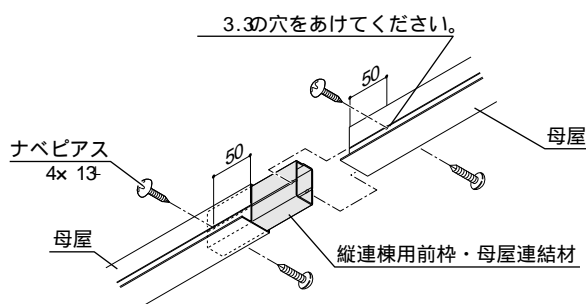
1.前枠と母屋にそれぞれ前枠・母屋連結材を差し込み、図の位置に 3.30穴をあけ、ナベピアスで 接続してください。 3.30穴をあけ、ナベピアスで

注 1) 母屋は間口 24・27の場合 3本、間口 30の場合 4本となります。

### 縦連棟前枠の接続



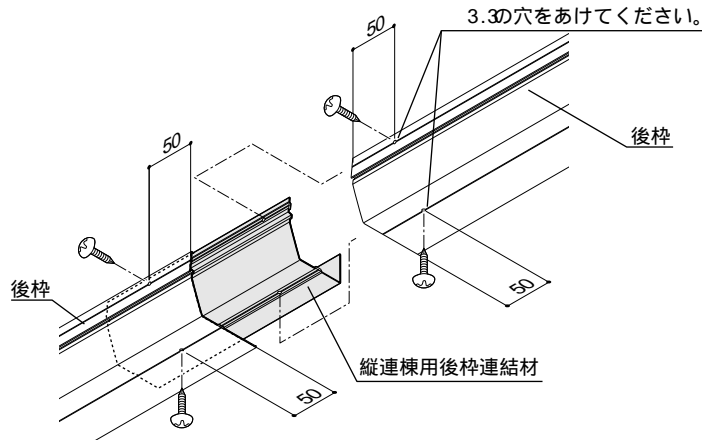
### 縦連棟母屋の接続



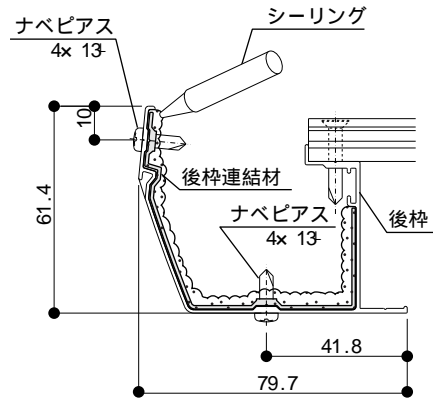
### 3 後枠の接続

- 1.後枠に後枠連結材を差し込み、図の位置に図の位置に 3.3の穴をあけ、ナベピースで接続してください。
- 2.後枠連結材の端部にシーリングを施してください。
- 3.全てのナベピースの回りにシーリングを施してください。

#### 縦連棟後枠の接続

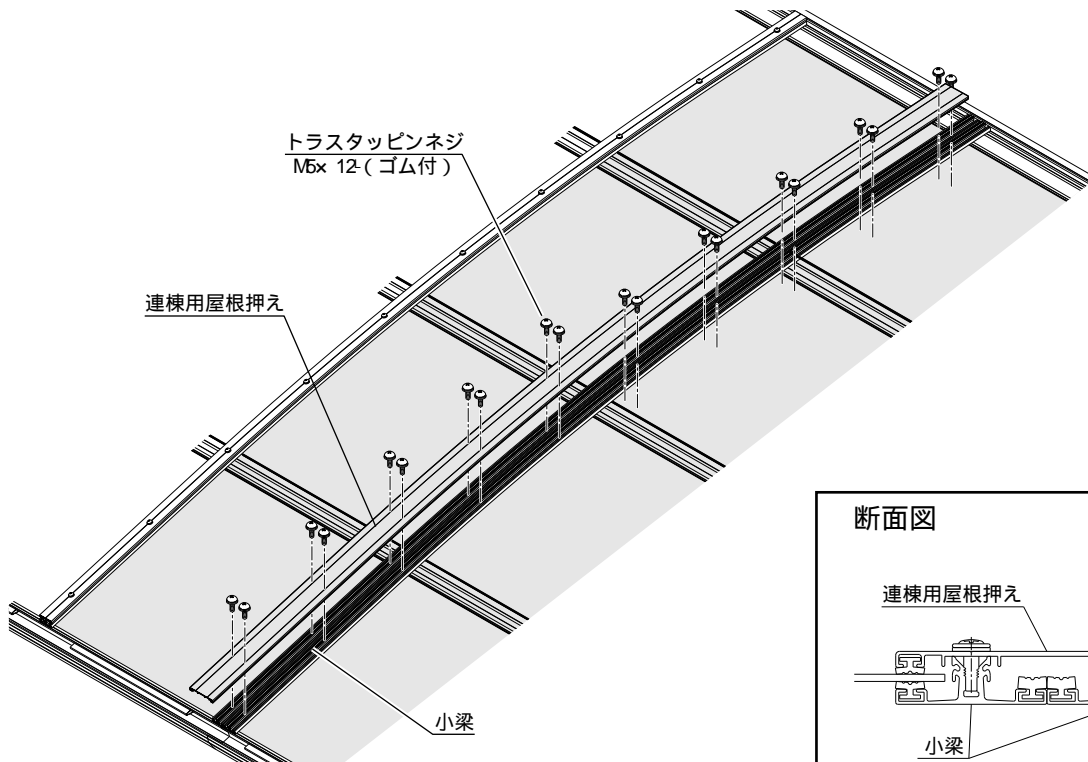


#### 断面図

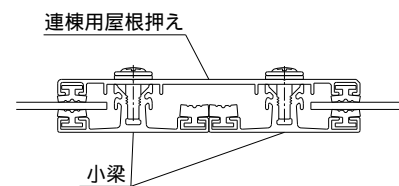


### 4 連棟用屋根押えの取り付け

- 1.屋根材を押えるようにして、トラスタッピンネジ(ゴム付)で連棟用屋根押えを組みつけてください。



#### 断面図



改良のため予告なしに製品の一部を変更することがありますのでご了承ください。

製造元



四国化成工業株式会社

Nb. 120501-001