

取付説明書

独立デッキステップをお買いあげいただきありがとうございます。

末永くご愛用いただくために、この「取付説明書」をよくお読みいただき正しい施工とご使用をお願いします。

●施工は専門業者が行ってください。専門知識のない方が施工されますと不具合発生の原因となることがあります。









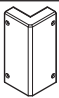


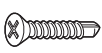
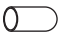
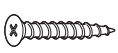
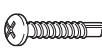
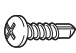
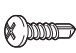


施工上の注意事項

施工時の取扱いによっては思わぬトラブルとなりますので、施工にあたっては次のような点に注意してください。

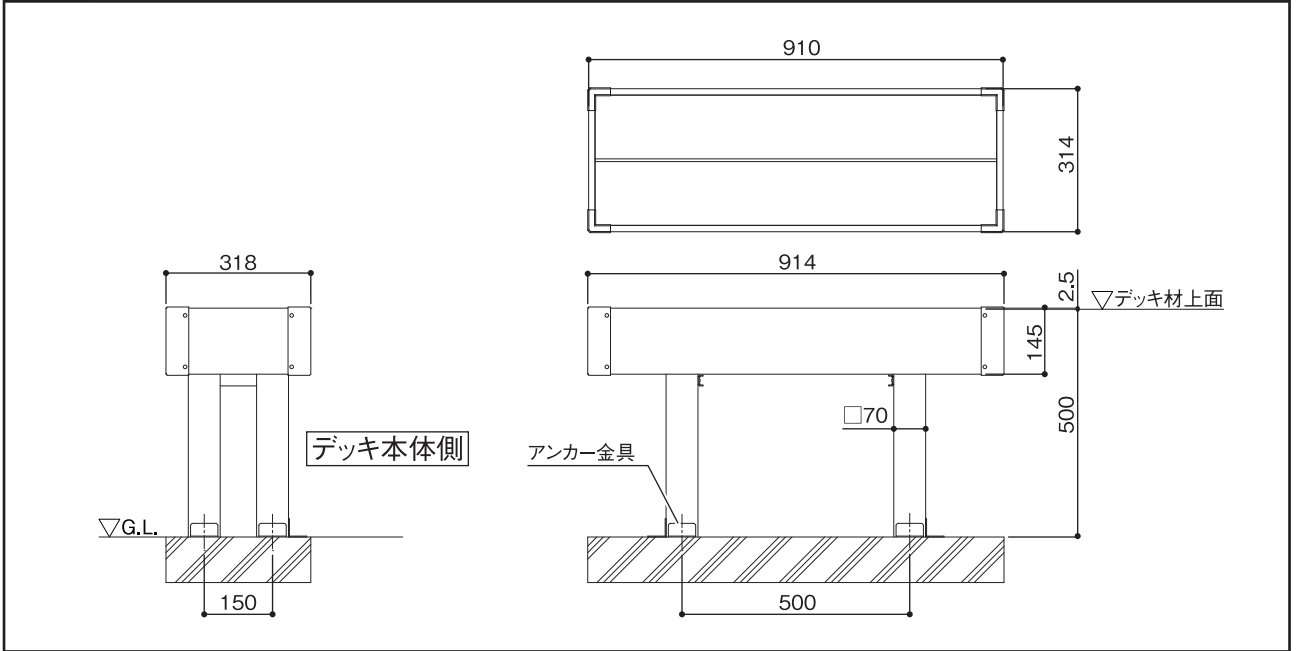
1. デッキ材は天然木の仕上りを表現するために、色・柄にバラツキがありますので、施工の前に仮並べを行い、色・柄のバランスを確認してください。
2. 木質樹脂の保管は、変形防止のため立てかけず、直射日光、雨などの水のあたらない場所に平置きで保管してください。また、暖房機など近くで高温になる恐れのある場所での保管は避けてください。
3. モルタル用に海砂を使用されますと、塩分が多量に含まれており、腐食の原因になりますので、その使用を避けていただくか、十分に水洗いしたものを使用してください。
4. モルタルやコンクリートの抽出液が、工事中に製品の表面を流れないように注意してください。
抽出液は強アルカリで、しみやむら等の外観不良や腐食の原因になります。
5. モルタルやコンクリートの急結剤は、腐食の発生や促進作用がありますので、その使用を避けていただくか、塩化カルシウムや塩素系の化合物、硅酸ナトリウム等の入っていないものを使用してください。
6. 施工時に製品の表面に付着したモルタルやコンクリート等は速やかに清掃してください。また、表面にキズをつけますと腐食しやすくなりますので、取扱いには十分注意してください。
7. アルミ部と銅板やラスの異種金属が接触しないようにしてください。接触する場合にはビニールテープ等を貼るか、塗料等で絶縁処理をしてください。
8. 腐食の恐れのある接着剤や化学薬品を施工上使用する場合には、製品と接触しないようにしていただくか、接触する部分を完全に養生してください。
9. 屋根から雪が直接落ちない場所に設置してください。落雪により製品が破損する恐れがあります。
10. 設置する際は、躯体とのすき間を5mm以上あけてください。温度差や湿度差によるデッキ材の伸縮や反りなどで躯体を傷つける恐れがあります。
11. 給湯機、暖房機などの熱排気が製品に直接当たらないようにしてください。熱によって変形する恐れがあります。
12. デッキ材に工具等を落とさないようにしてください。
13. 施工時に付いたキズはサンドペーパー(#40~#60)で長手方向に擦り、仕上げてください。
14. 施工完了後に取りつけ作業をしたネジ類の締め具合をもう一度確かめてください。
15. みだりに改造、変更は避けてください。

※この取付説明書は、工事完了後お客様にお渡しください。

梱包部品一覧表

部品名称	形状	独立ステップ	
		ISD-DSTP1	ISD-DSTP2
デッキ材		2	
幕板 B 側面		2	
幕板 B 正面		2	
大引			2
根がらみ			2
束柱			4
幕板 B 用 取付金具			2
幕板 B 用 大引端部金具			4
幕板 B 用 コーナーキャップ			4
束アンカー金具			6
デッキ材 固定部品			2
皿ドリルネジ (φ4×25 ⁺)			8
保護キャップ			12
コーススレッド (φ3.8×25 ⁺)			22
ナベドリルネジ (φ4×19 ⁺)			16
ナベドリルネジ (φ4×13 ⁺)	 テンパー		8
ナベドリルネジ (φ4×13 ⁺)	 MR		32
セルフタップアンカー (φ5×35 ⁺)			6
取付・取扱説明書			1

1 据えつけ図

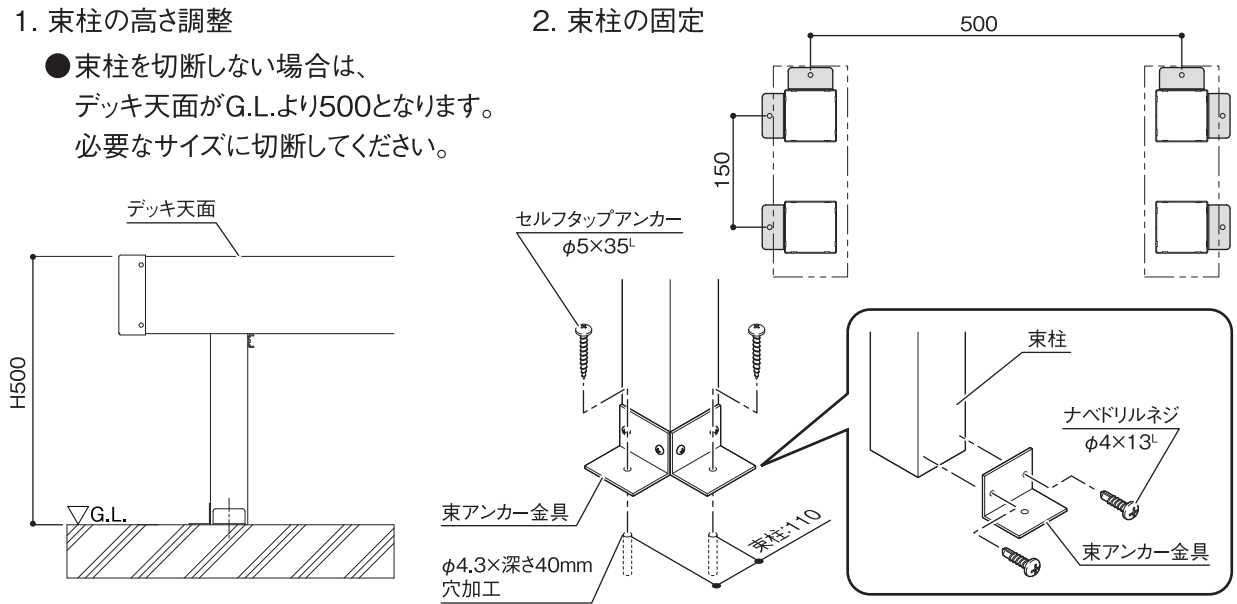


2 束柱の取り付け

1. 束柱の高さ調整

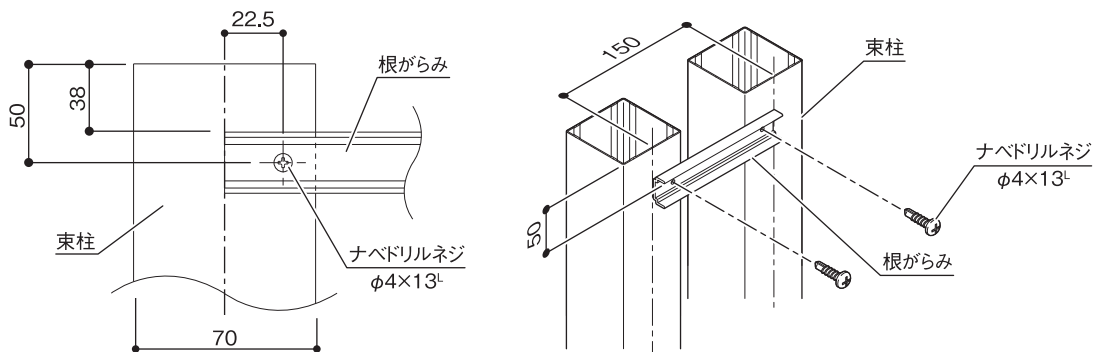
- 束柱を切断しない場合は、デッキ天面がG.L.より500となります。必要なサイズに切断してください。

2. 束柱の固定

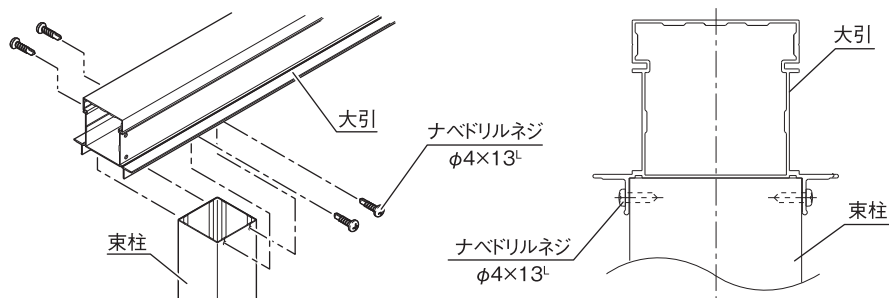


3 根がらみの取り付け

1. 端部を束柱のセンターに合わせて上端から50mm下がった位置に取りつけてください。

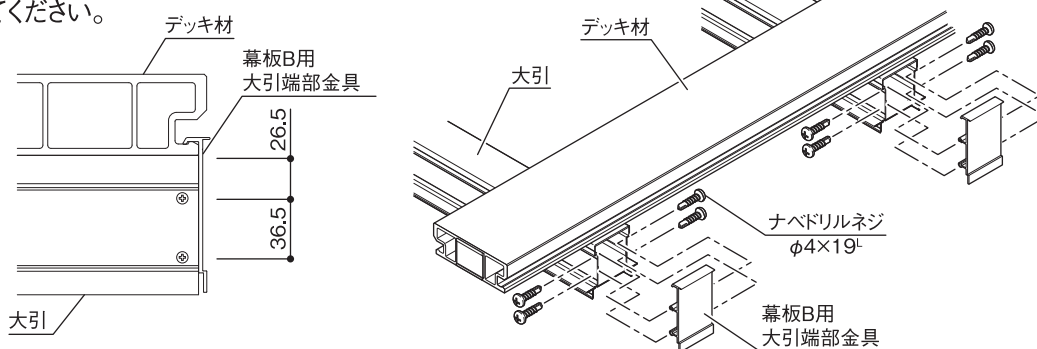


4 大引の取り付け

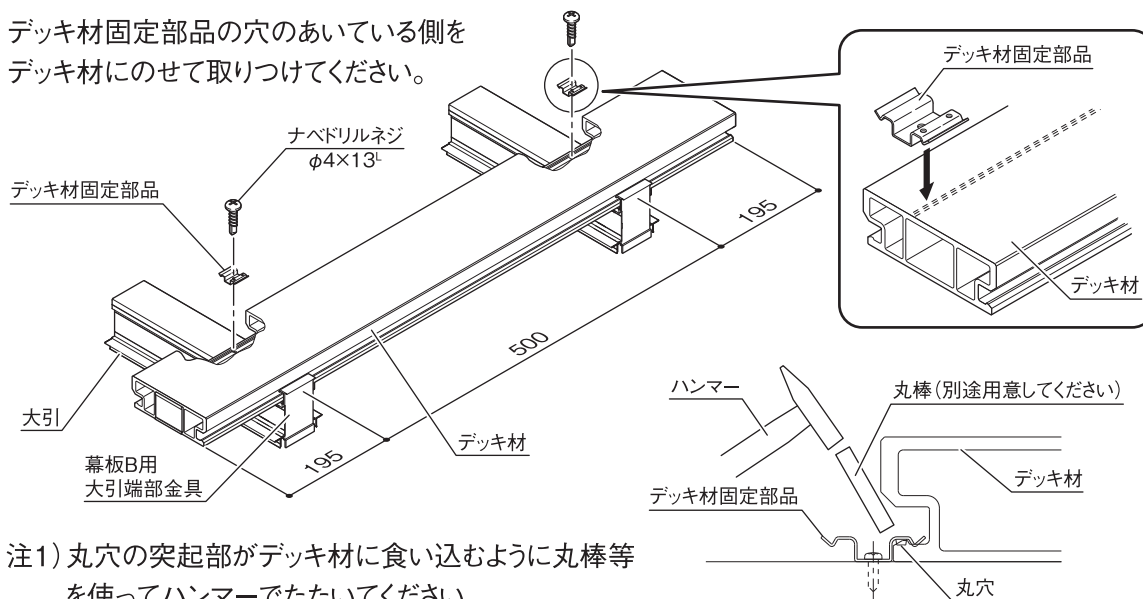


5 デッキ材の取り付け

1. デッキ材を大引の端部に置き、幕板B用大引端部金具を取りつけてください。



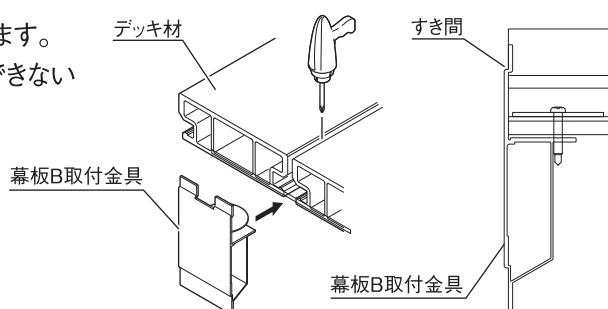
2. デッキ材固定部品の穴のあいている側をデッキ材にのせて取りつけてください。



注1) 丸穴の突起部がデッキ材に食い込むように丸棒等を使ってハンマーでたたってください。

6 幕板B取付金具の取り付け

1. 幕板B取付金具はデッキ間に挿入し取り付けします。取り付けする際は、デッキ材接触面にすき間ができないように取り付けてください。



7 幕板Bの取り付け

● 幕板B取り付け注意事項

注1) 幕板Bは、側面上側はコーススレッドで、側面下側と正面側は皿ドリルネジで取り付けてください。

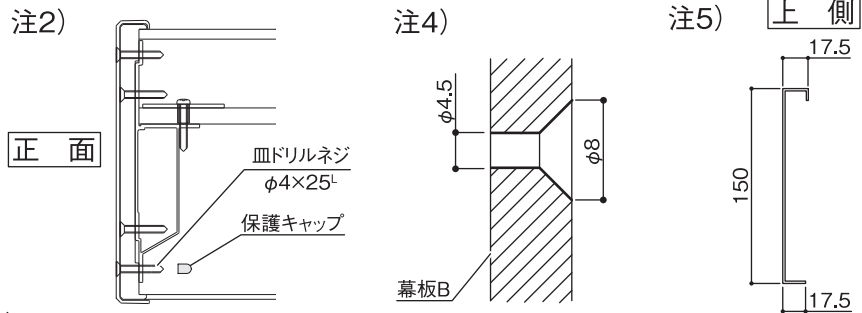
注2) 幕板裏側に突き出たネジの先端に保護キャップを必ず取り付けてください。

注3) ネジを締め付け過ぎないようにしてください。締め付け過ぎると幕板の破損や緩みの原因になります。

注4) コーススレッド・皿ドリルネジ取り付け部には、幕板Bにφ4.5の穴とφ8の皿加工を行ってください。

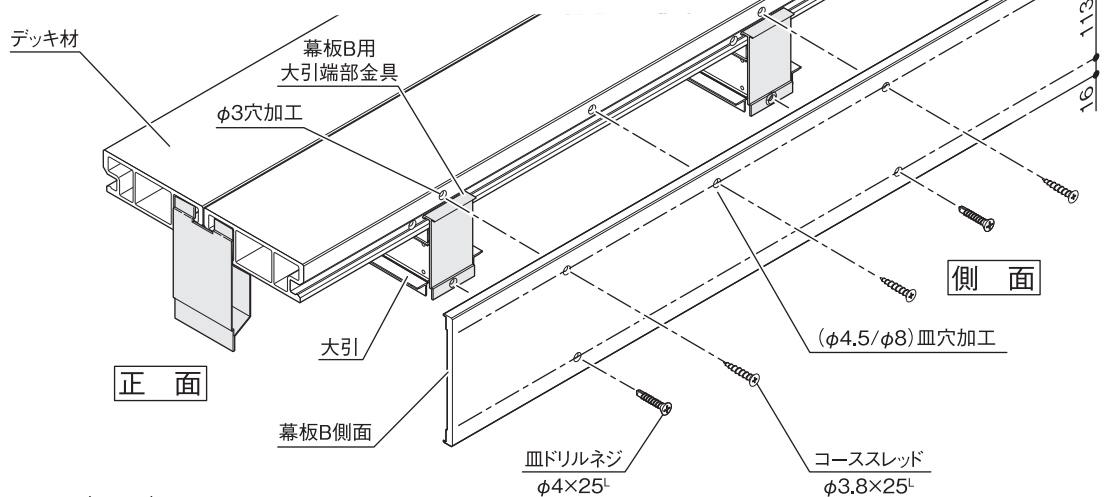
幕板B取付金具と大引端部金具とデッキ材には、φ3穴加工を行ってから幕板Bを取り付けてください。

注5) 幕板B用コーナーキャップは、上側にツメがあります。



● 幕板の取り付け(側面)

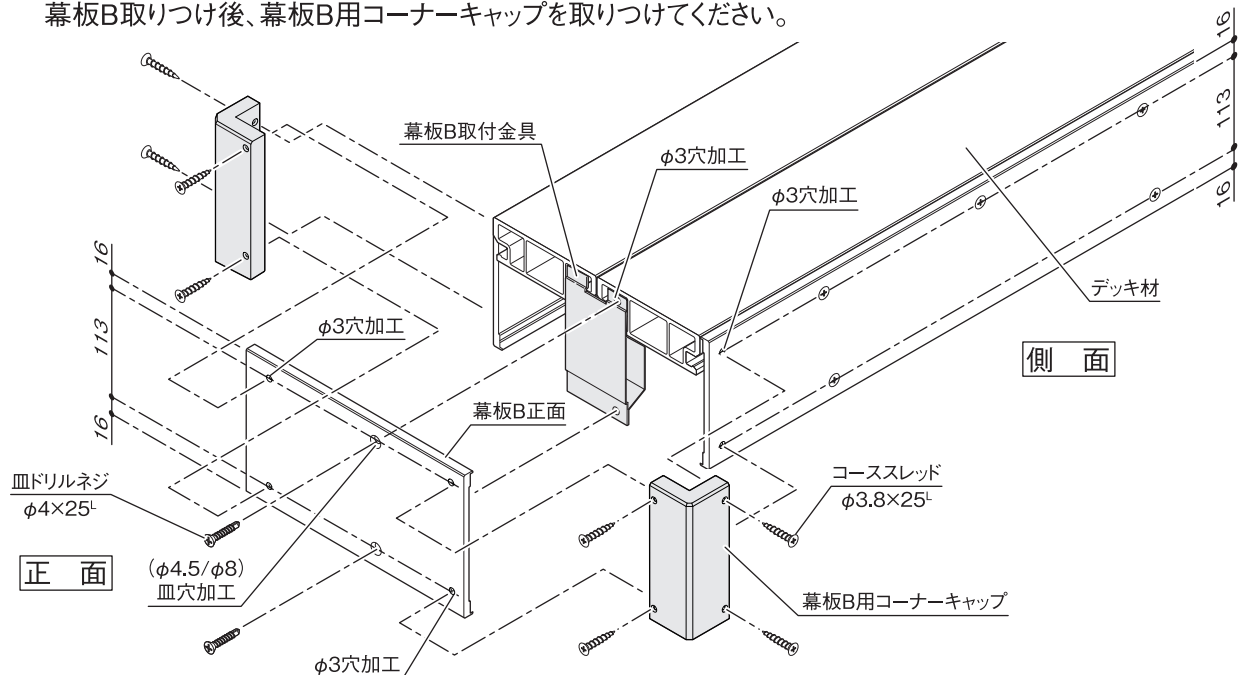
1. デッキ材、幕板に穴加工を行い、側面に幕板B側面を取り付けてください。



● 幕板の取り付け(正面)

1. 幕板B取付金具、幕板に穴加工を行い、正面に幕板B正面を取り付けてください。

幕板B取り付け後、幕板B用コーナーキャップを取り付けてください。



- この取付説明書は工事完了後お客様にお渡しください。
 - 改良のため予告なしに商品の一部を変更することがありますのでご了承ください。
-

製造元  **四国化成工業株式会社**