

取付説明書

多段幕板取付部品をお買いあげいただきありがとうございます。
末永くご愛用いただくために、この「取付説明書」をよくお読みいただき正しい施工とご使用をお願いします。

●施工は専門業者が行ってください。専門知識のない方が施工されますと不具合発生の原因となることがあります。

施工上の注意事項

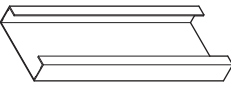
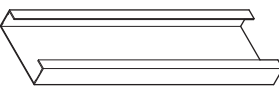
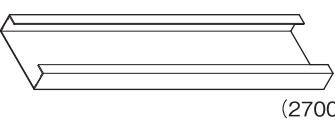
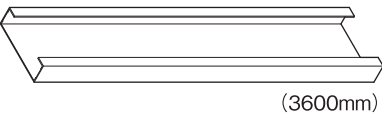

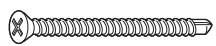

施工時の取扱いによっては思わぬトラブルとなりますので、施工にあたっては次のような点に注意してください。

1. 多段幕板は、入隅部、アール部分や、斜めカット部分には取りつけすることができません。
2. 調整式束柱には、取りつけできません。
3. 木質樹脂の保管は、変形防止のため立てかけず、直射日光、雨などの水のあたらない場所に平置きで保管してください。また、暖房機など近くで高温になる恐れのある場所での保管は避けてください。
4. 施工完了後に取りつけ作業をしたネジ類の締め具合をもう一度確かめてください。

※上記以外の注意事項につきましては、モダンステージ79の取付説明書をご覧ください。

※この取付説明書は、工事完了後お客様にお渡しください。

梱包部品一覧表

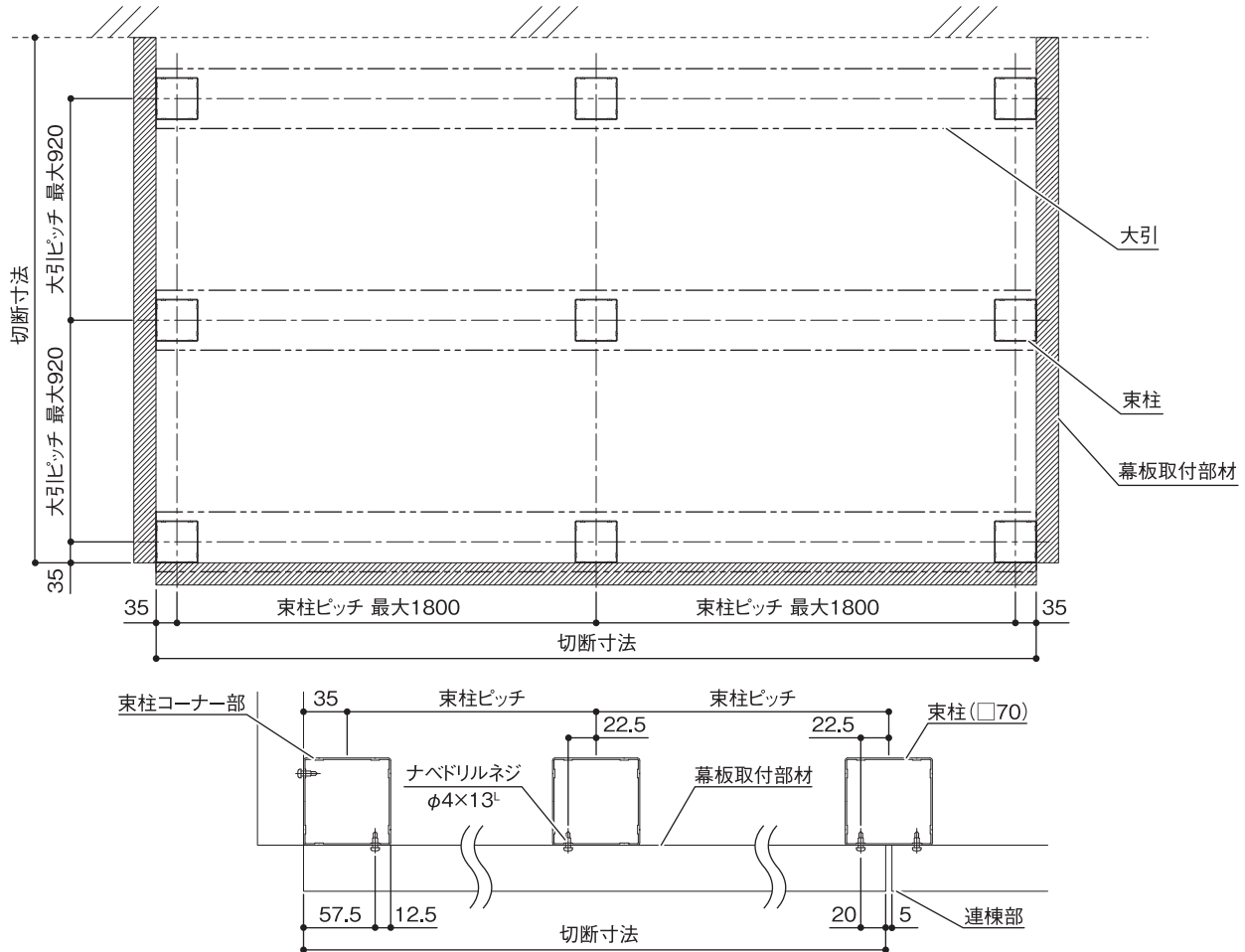
部品名称	形状	梱包型式・名称			
		ISD-TMB12	ISD-TMB18	ISD-TMB27	ISD-TMB36
		多段幕板取付部品 (12)	多段幕板取付部品 (18)	多段幕板取付部品 (27)	多段幕板取付部品 (36)
幕板取付部材 (12)	 (1200mm)	2			
幕板取付部材 (18)	 (1800mm)		2		
幕板取付部材 (27)	 (2700mm)			2	
幕板取付部材 (36)	 (3600mm)				2
ナベドリルネジ (φ4×13 ^L)		12	12	16	20
皿ドリルネジ (φ4×45 ^L)		22	22	30	38
取付説明書		1	1	1	1

1 設置場所

注1) 設置場所を確認し、幕板取付部材の余剰分については、切断してください。

注2) 幕板取付部材を連棟する場合は、必ず束柱で連棟してください。

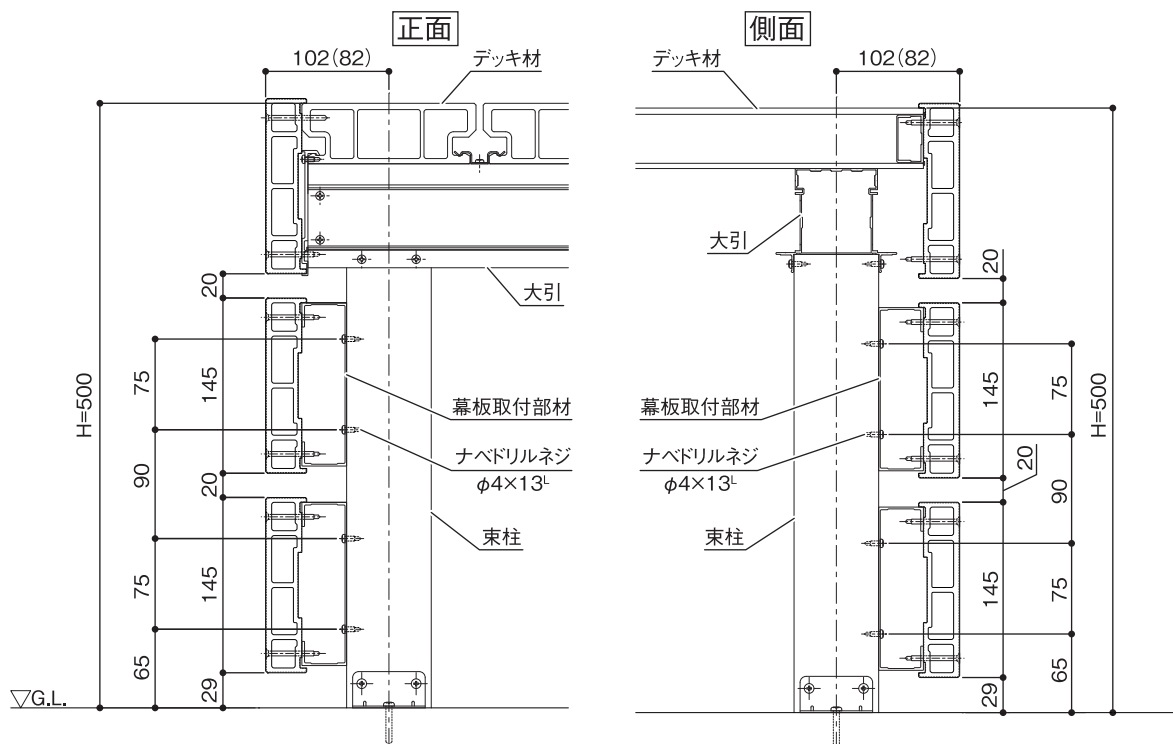
注3) 束柱コーナー部は幕板取付部材が束柱より飛び出さないようにしてください。



● 詳細納まり図

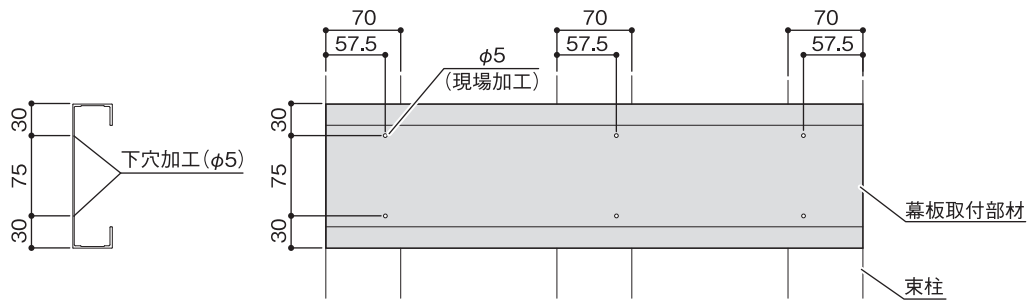
※ 図は標準束柱H500に取りつけた図を示します。

※ ()は幕板Bの場合を示します。

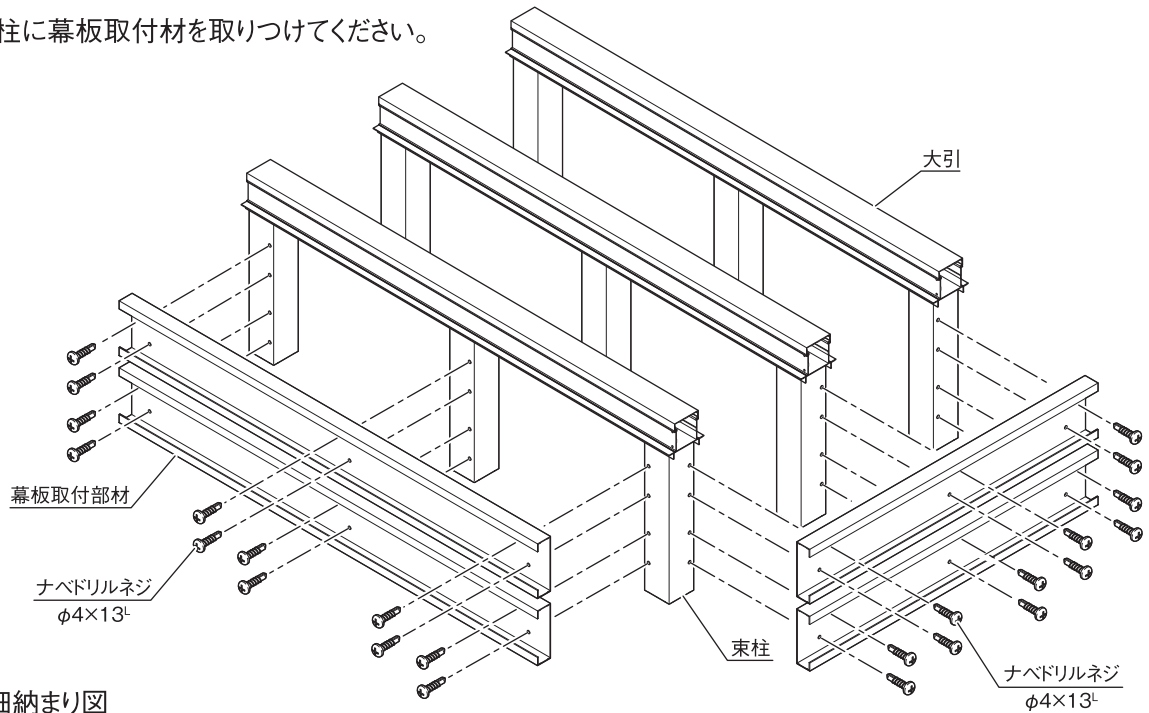


2 幕板取付部材の取り付け

1. 下図に従って幕板取付部材に穴加工(φ5)を行ってください。



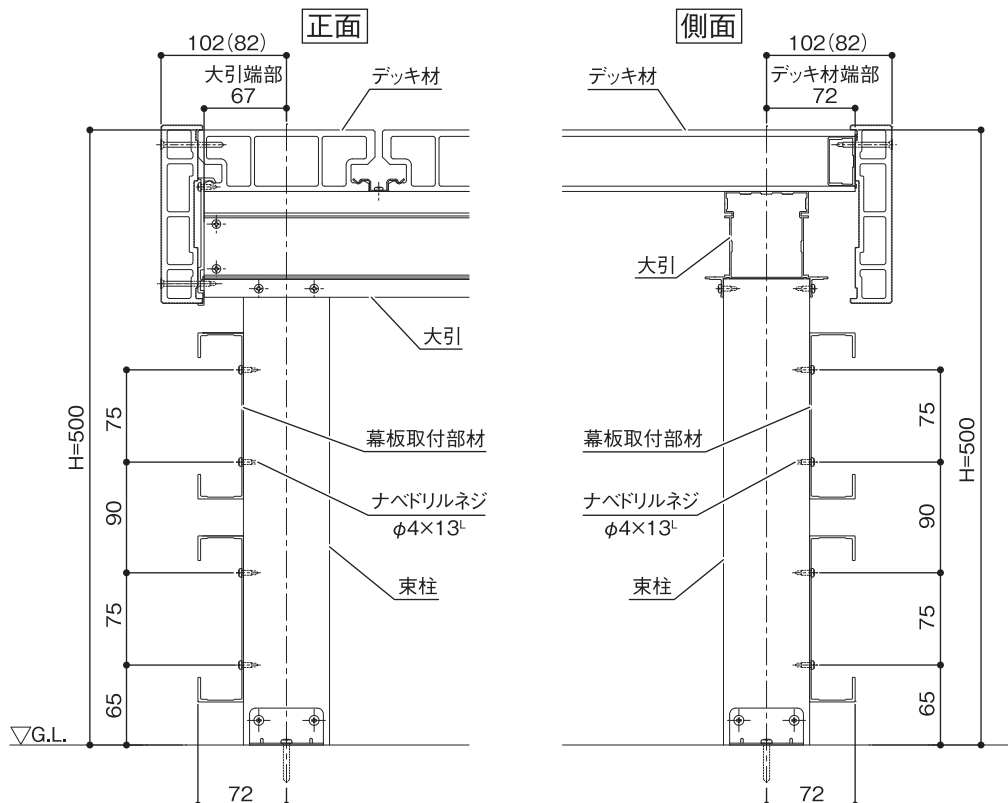
2. 束柱に幕板取付材を取りつけてください。



● 詳細納まり図

※図は標準束柱H500に取りつけた図を示します。

※()は幕板Bの場合を示します。

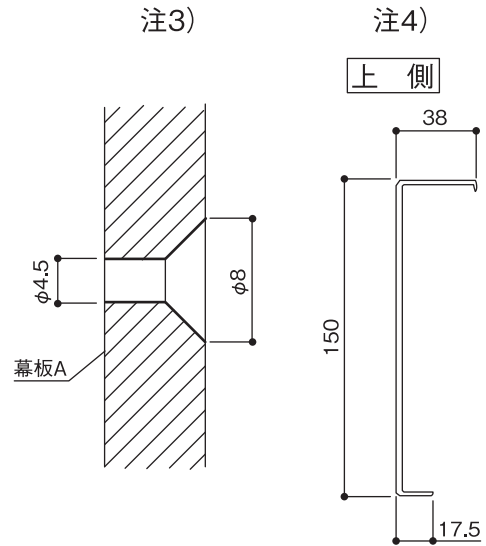


3 幕板Aの取り付け

幕板Aはコーナー幕板仕様とコーナーキャップ仕様があります。
仕様に応じて施工してください。

● 幕板A取り付け注意事項

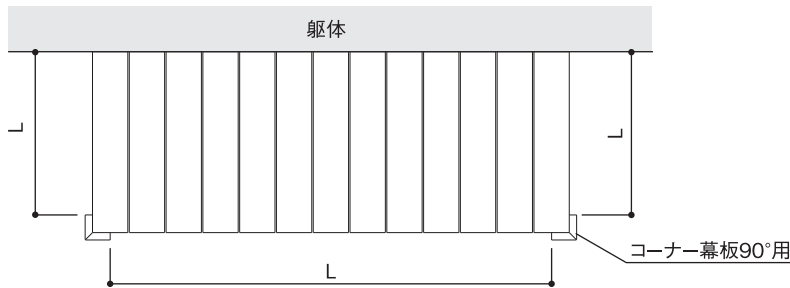
- 注1) 多段幕板は入隅に取り付けできません。
 注2) ネジを締め付け過ぎないようにしてください。
 締め付け過ぎると幕板の破損や緩みの原因になります。
 注3) 皿ドリルネジ・皿タッピンネジ取り付け部には、幕板Aに、
 $\phi 4.5$ の穴と $\phi 8$ の皿加工を行ってください。
 幕板取付部材には、 $\phi 3$ 穴加工を行ってから幕板Aを
 取りつけてください。
 注4) 幕板A用コーナーキャップ、幕板連結カバーは上側に
 ツメがあります。



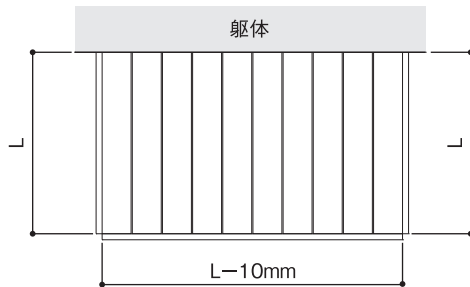
● 幕板Aカット寸法

① コーナー幕板仕様

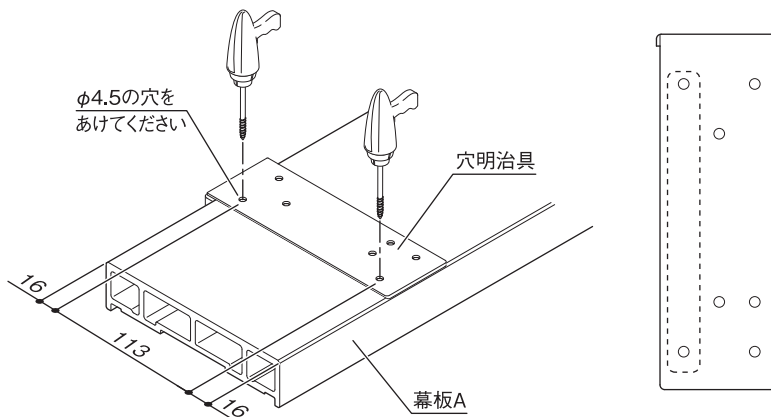
コーナー幕板90°用をデッキコーナー部にあてがい、幕板Aの寸法(L)を決め、カットしてください。



② コーナーキャップ仕様

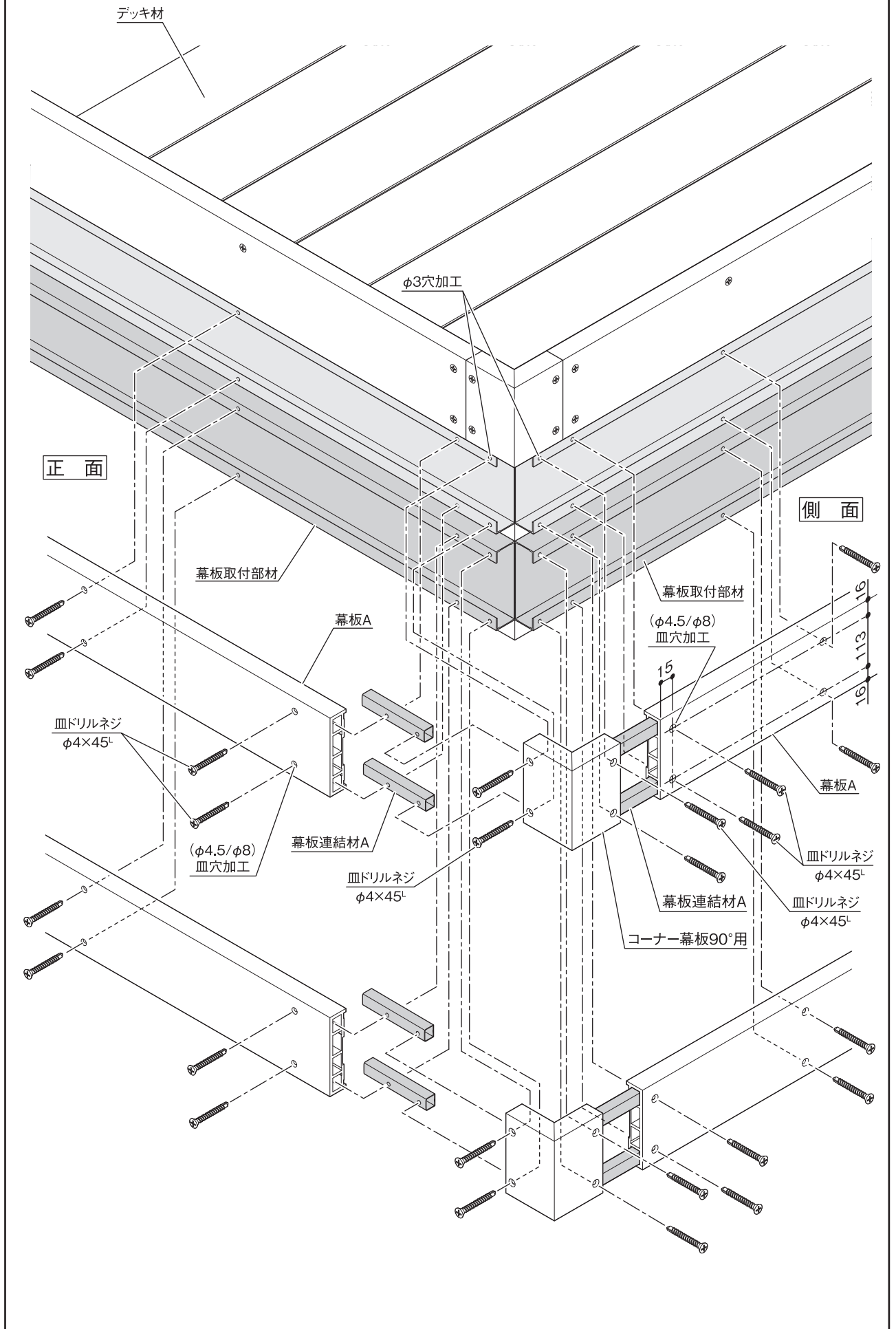


● 穴明治具の取り扱い(取り付け部：連結部・コーナー部)



① コーナー幕板仕様

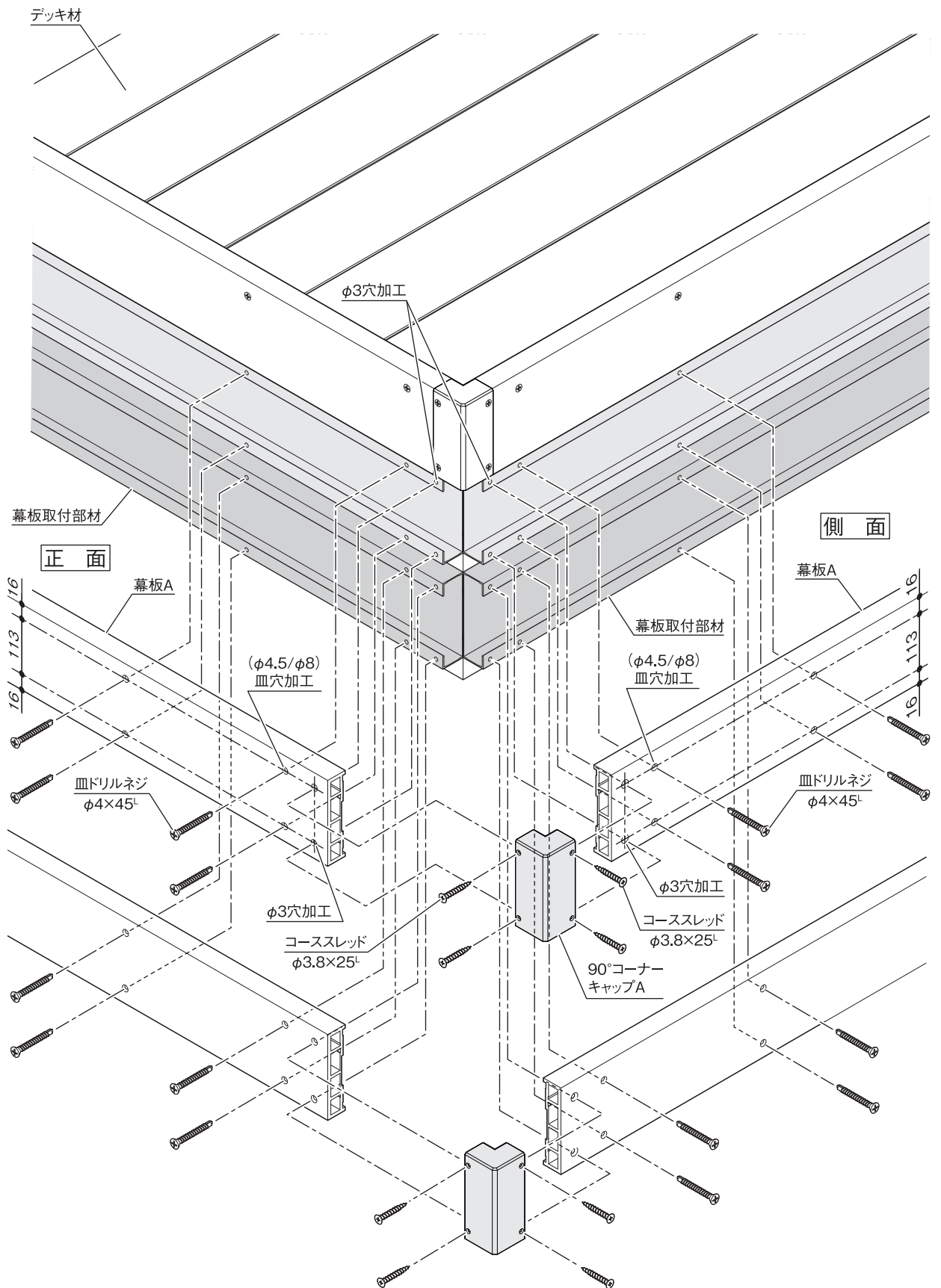
幕板、コーナー幕板90°用、幕板連結材Aを組合せて穴加工を行い、幕板を取りつけてください。



② コーナーキャップ仕様

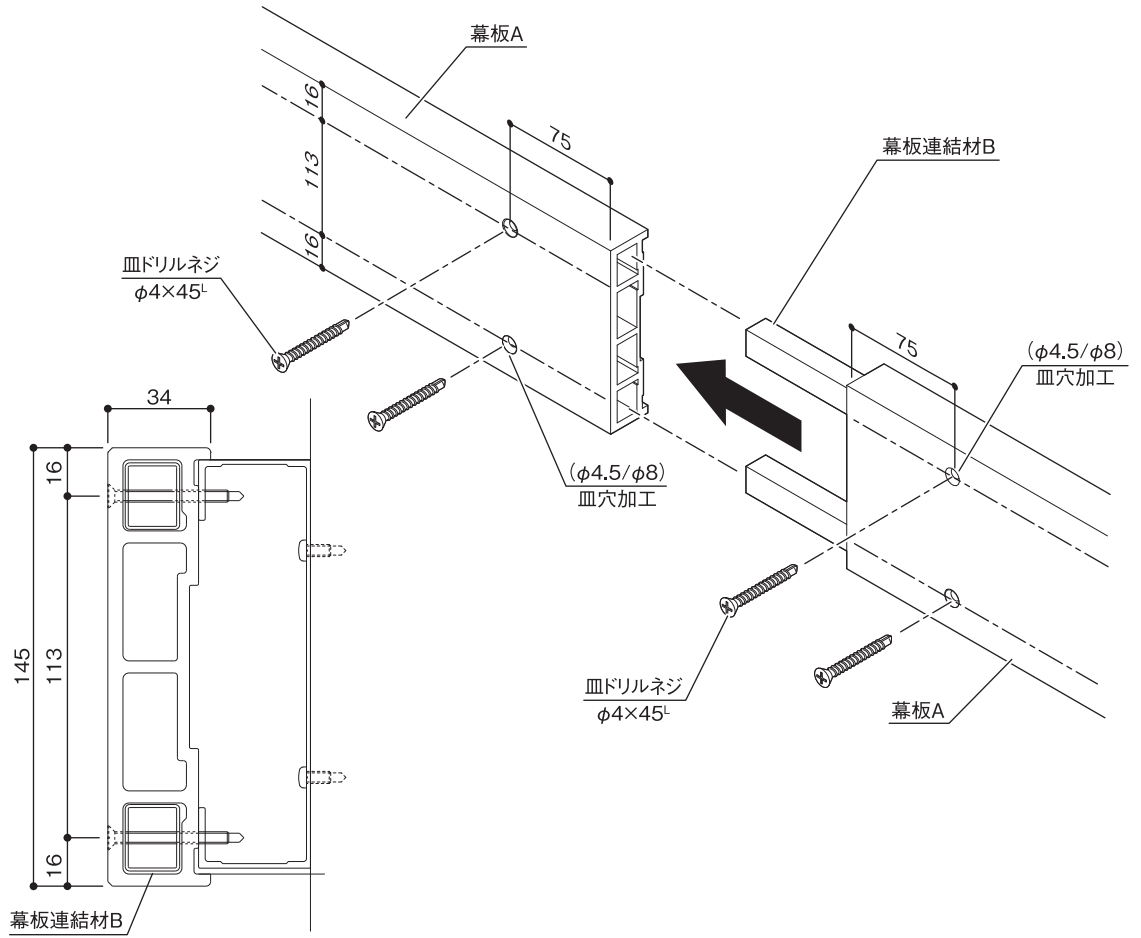
幕板Aに穴加工を行い、幕板Aを取りつけてください。

幕板A取り付け後、90°コーナーキャップAを取りつけてください。



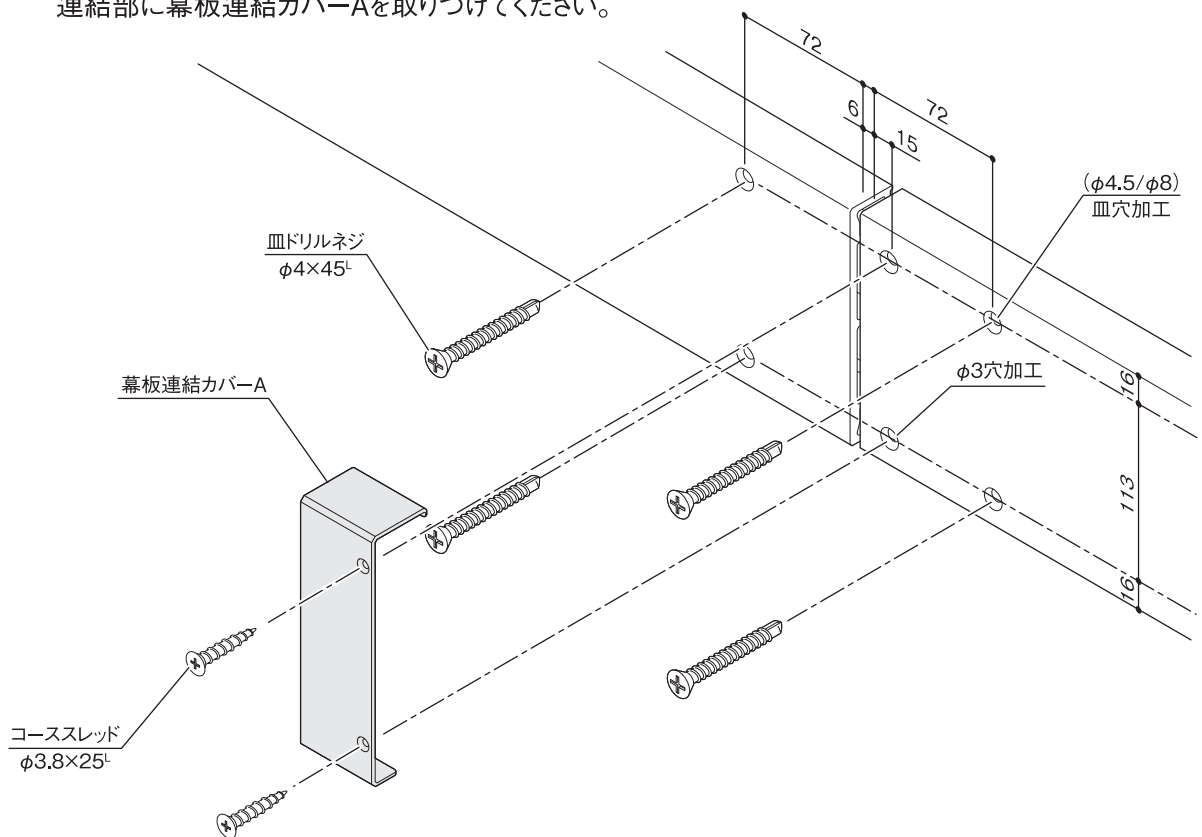
③ 幕板A連結部品仕様

デッキ材、幕板、幕板連結材Bを組み合わせて穴加工を行い、幕板を取りつけてください。



④ 幕板A用幕板連結カバー仕様

幕板連結部に6mmのすき間を設け、幕板Aを取りつけてください。
連結部に幕板連結カバーAを取りつけてください。



4 幕板Bの取り付け

● 幕板B取り付け注意事項

注1) 多段幕板は入隅に取り付けできません。

注2) ネジを締め付け過ぎないようにしてください。

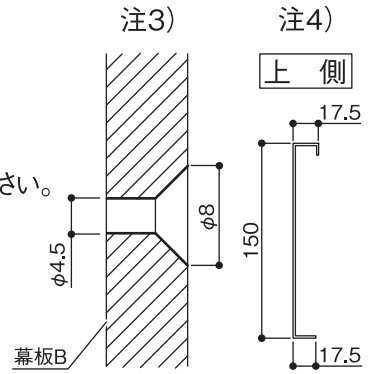
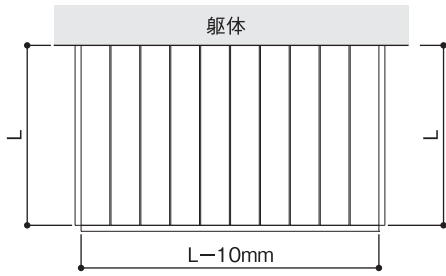
締め付け過ぎると幕板の破損や緩みの原因になります。

注3) 皿ドリルネジ取り付け部には、幕板Bに、φ4.5の穴とφ8の皿加工を行ってください。

幕板取付部材には、φ3穴加工を行ってから幕板Bを取りつけてください。

注4) 幕板B用コーナーキャップ、幕板連結カバーは上側にツメがあります。

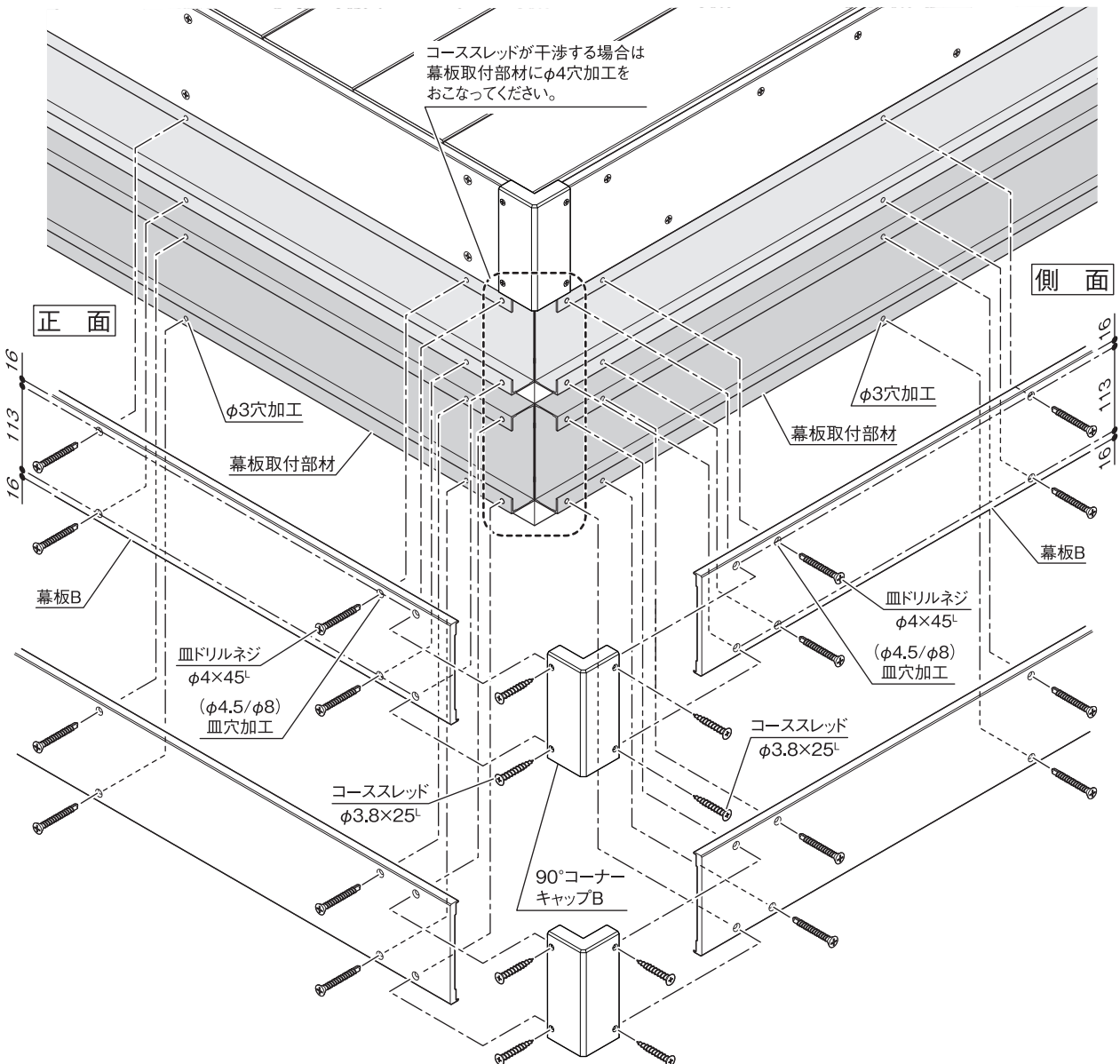
● カット方法



● 幕板の取り付け

幕板Bに穴加工を行い、幕板Bを取りつけてください。

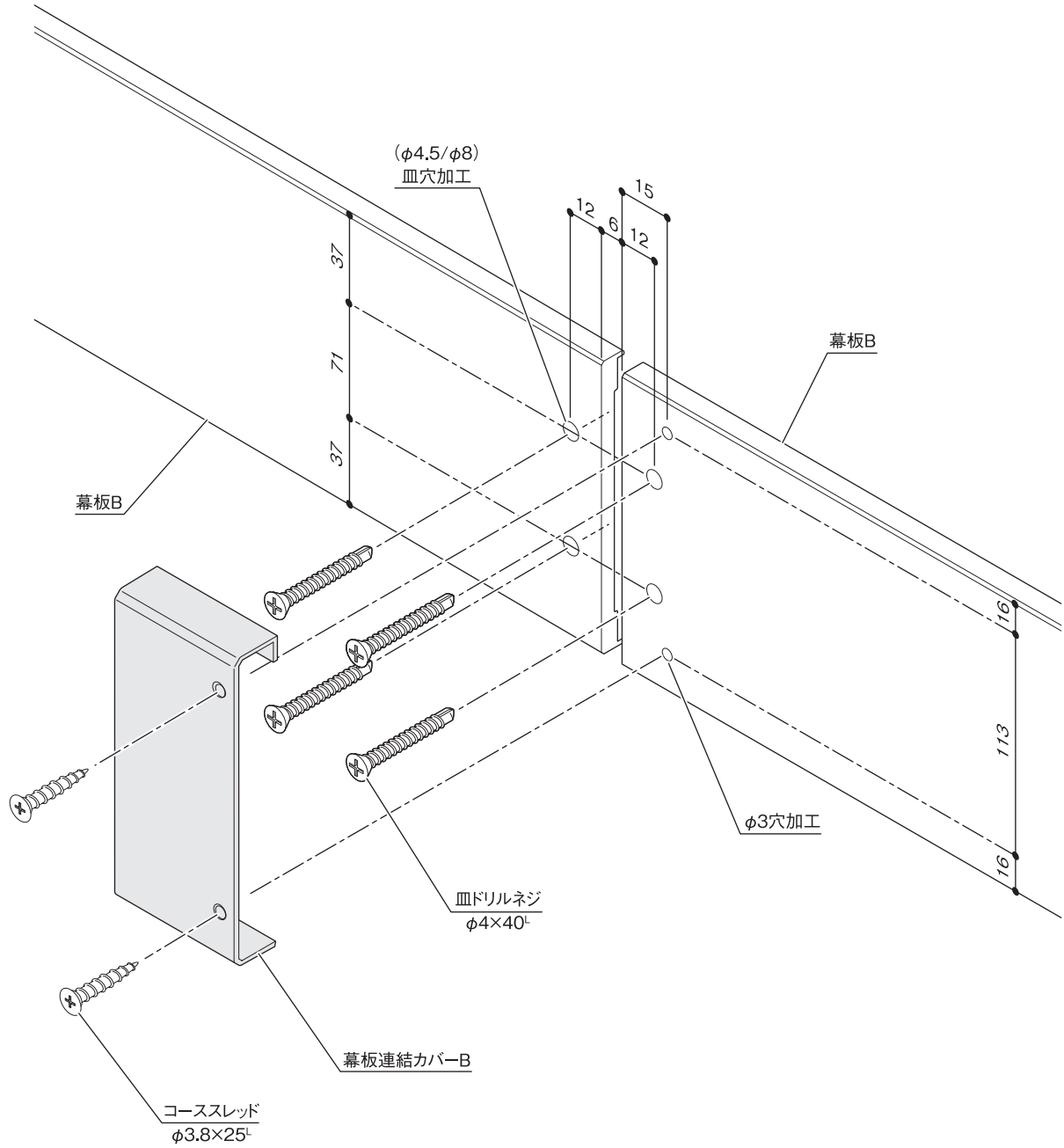
幕板B取り付け後、90°コーナーキャップBを取りつけてください。



● 幕板Bの連結

幕板連結部に6mmのすき間を設け、幕板Bを取りつけてください。

連結部に幕板連結カバーBを取りつけてください。



- この取付説明書は工事完了後お客様にお渡しください。
 - 改良のため予告なしに商品の一部を変更することがありますのでご了承ください。
-

製造元  **四国化成工業株式会社**