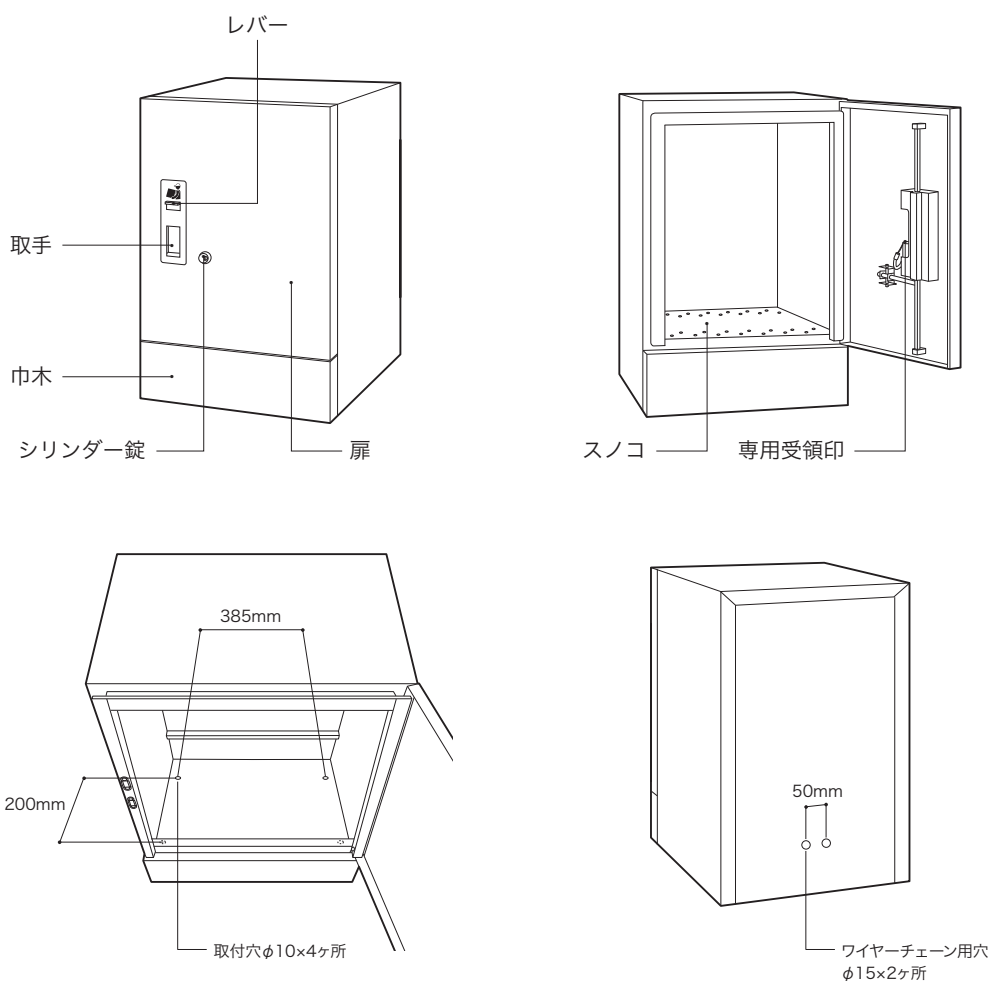


この施工説明書をよくお読みの上、正しく施工をしてください。

⚠ 施工上のご注意

- 扉の開閉に支障がある場所や、通行の妨げになる場所には設置しないでください。
- 可能な限り、雨掛りの少ない場所に設置してください。
製品は防滴仕様ですが、完全防水ではないので強い風雨の場合は雨水が侵入する恐れがあります。
- 安全の為、必ず軍手などの保護具を着用して作業をしてください。
- 施工面の水平と強度を必ず確認してください。
施工面が水平でない場合、製品本体にねじれや歪みが生じ、動作不良をおこしたり故障の原因になる場合があります。
また施工面の強度が不足している場合、製品の横転等の原因になる場合があります。
- ボルト類の緩みや締め忘れ、締め過ぎにご注意ください。

各部名称



付属品

カギ
2本



シリンダー錠
ナンバーシール
1枚



専用受領印
1個



取扱説明書
1部



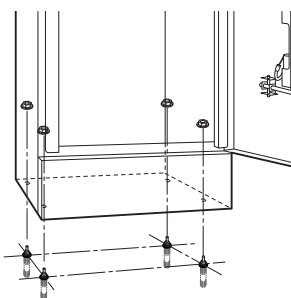
施工説明書
1部



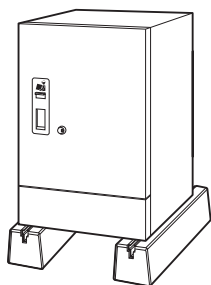
万一、不足の場合はお買い上げ店にご連絡ください。

施工方法は3タイプ

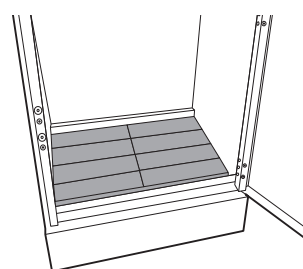
アンカー施工による設置



レール付ベースブロックを利用した設置



レンガを利用した設置



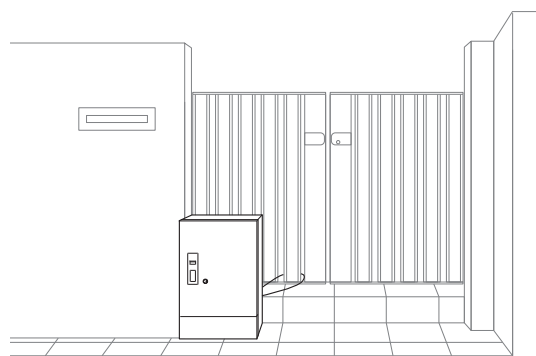
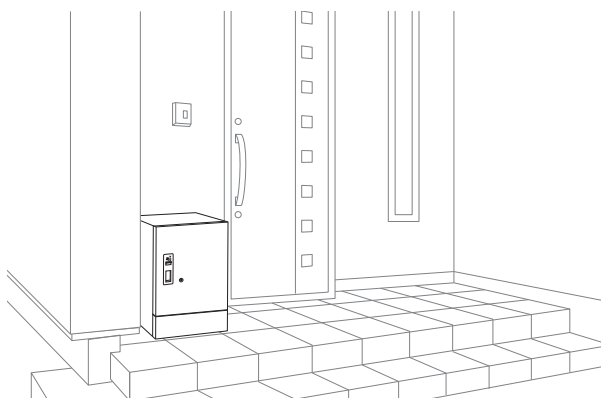
設置場所について



固く強度のある、水平な場所に設置してください。

(扉の開閉に支障がある場所や、通行の妨げになる場所には設置しないでください。)

設置場所【例1】 コンクリート打ちされた場所や、タイル・石等で仕上げられた場所
(門扉前・オープン外構での玄関アプローチ・玄関ポーチ等)



推奨施工方法

- アンカー施工による設置(→P3)
- レール付ベースブロックを利用した設置(→P4.P5)
- レンガを利用した設置(→P6)

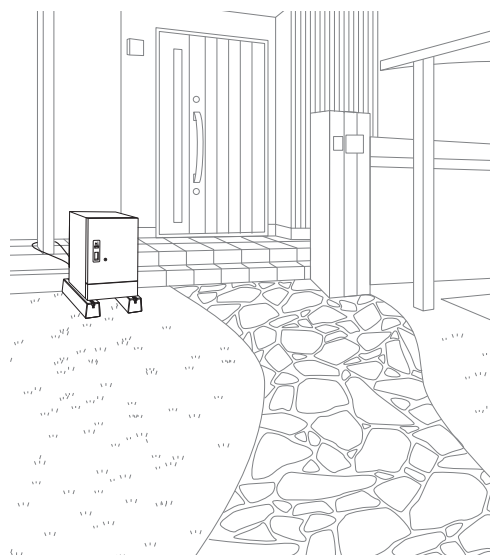
設置場所【例2】 土・芝生・細かな砂利の上

推奨施工方法

- レール付ベースブロックを利用した設置(→P4.P5)



土の上に直に製品を設置すると本体が腐食する原因になるため、このように足場を設けて、本体を浮かせて設置をしてください。



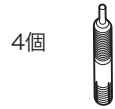
[アンカー施工による設置]

※この施工手順は一般的なオールアンカーでの施工方法です。アンカーの種類は施工する場所に合わせてお選びください。
また、その他条件に合わせて設計者の指示に従ってください。

[ご用意いただくもの]

→P7 オプション部品販売

オールアンカー M8×L50 (ステンレス)



皿バネ付ナット M8 (ステンレス)



または

ワッシャー M8 (ステンレス)



スプリングワッシャー M8 (ステンレス)

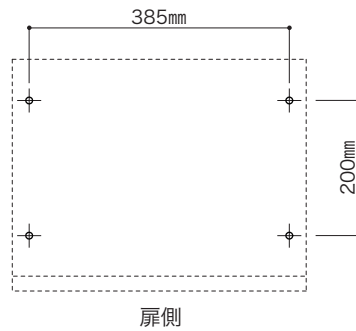


ナット M8 (ステンレス)



①設置場所を決め、アンカー位置を鉛筆等で印を付けます。

アンカーポイント図

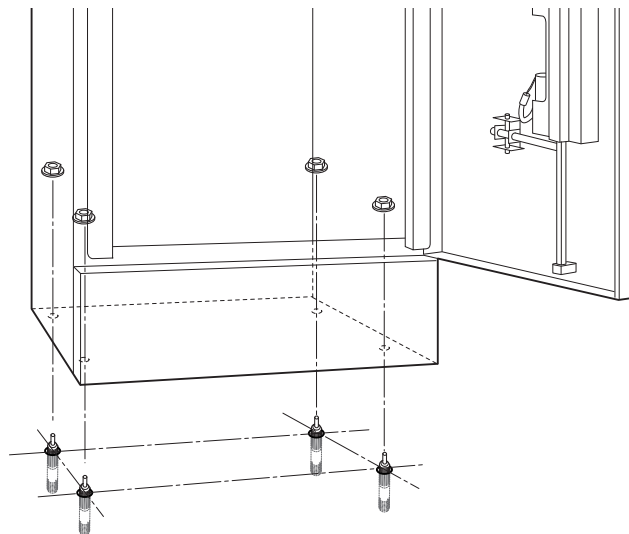


②アンカー位置にドリルで穴を開けます。

③穴にオールアンカーを打ち込みます。

④宅配ボックスの扉を開け、内部のスノコを外します。(→P6 スノコの外し方参照)

⑤宅配ボックスの底面の穴4ヶ所にオールアンカーを通し、皿バネ付ナット(またはワッシャー・スプリングワッシャー・ナット)でしっかりと固定します。



⑥スノコを元に戻します。

 取付けが完了しましたら、付属の子鍵、ナンバーシール、取扱説明書をお客様にお渡しください。

[レール付ベースブロックを利用した設置]

エアコンの室外機置き等に使用される、
レール付ベースブロックを利用して設置する方法です。

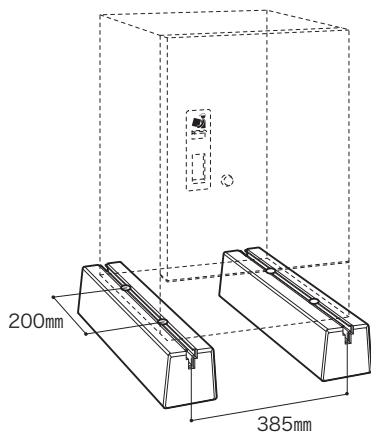
はじめに

- ①設置場所を決めてください。
(盗難防止の為、可能な限り、柱状の所にワイヤー等でくり付ける事ができる場所をお選びください。)
- ②宅配ボックスに対してブロックを配置する向きをお選びください。(お好みや設置環境に合わせてお選びください。)
※向きにより用意するブロックの長さが異なります。

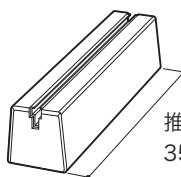
[ご用意いただくもの]

→P7 オプション部品販売

ブロック縦置きの場合



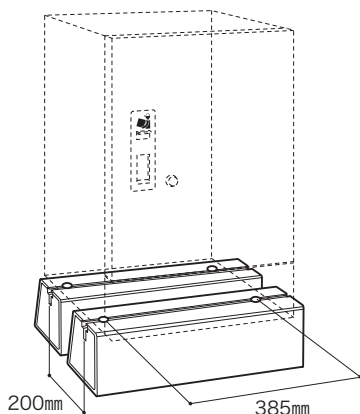
レール付ベースブロック 2個



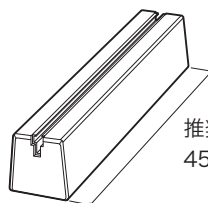
推奨サイズ
350mm以上(重さ10.0kg以上)

※エアコンの室外機置き等に使用されているブロックです。

ブロック横置きの場合



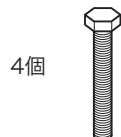
レール付ベースブロック 2個



推奨サイズ
450mm以上(重さ10.0kg以上)

(必要取付部品) ベースブロックにあらかじめ部品がついている場合もあります。

六角ボルトW3/8(M8) L50前後 全ネジ (ステンレス)



4個

(丸)平ワッシャー ボルトサイズ※ (ステンレス)

4個 

スプリングワッシャー ボルトサイズ※ (ステンレス)

4個 

六角ナット ボルトサイズ※ (ステンレス)

4個 

※六角ボルトのサイズに準じたもの(W3/8またはM8)をお選びください。

- ・ワイヤー等で柱状の所にくりつける事ができる場合は、適した太さ・長さのワイヤーや南京錠等もご用意ください。
(→P5 ⑥参照)
- ・取付のための工具(スパナ・レンチ等)もご用意ください。

ブロック縦置きの場合の手順（横置きも同じ手順です）

! 安全の為、必ず軍手などの保護具を着用して作業をしてください。

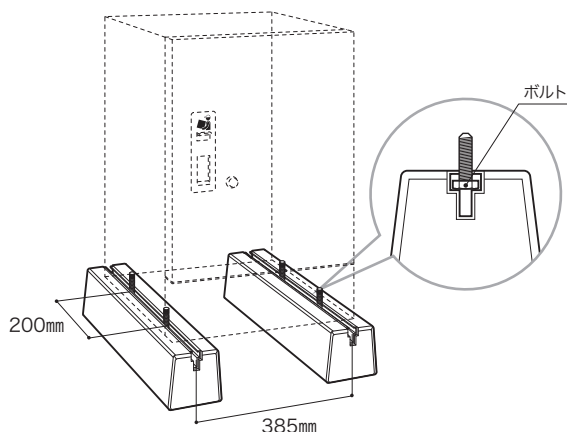
👤 2人～3人で作業をする事をお勧め致します。

①決めた場所に2個のベースブロックを図のような向きと間隔で配置します。

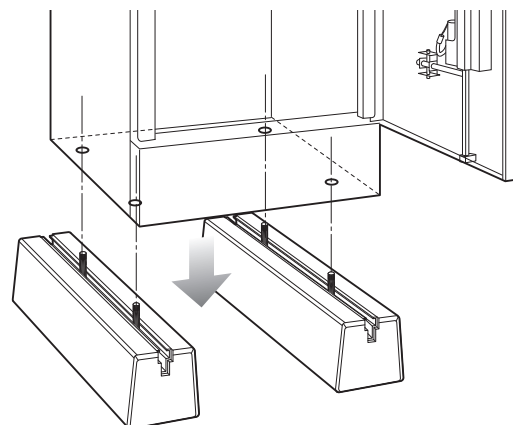
②六角ボルトを左右2個ずつベースブロックのレールに通し、図のような間隔で配置しておきます。

③宅配ボックスの扉を開け、内部のスノコを外します。（→P6 スノコの外し方参照）

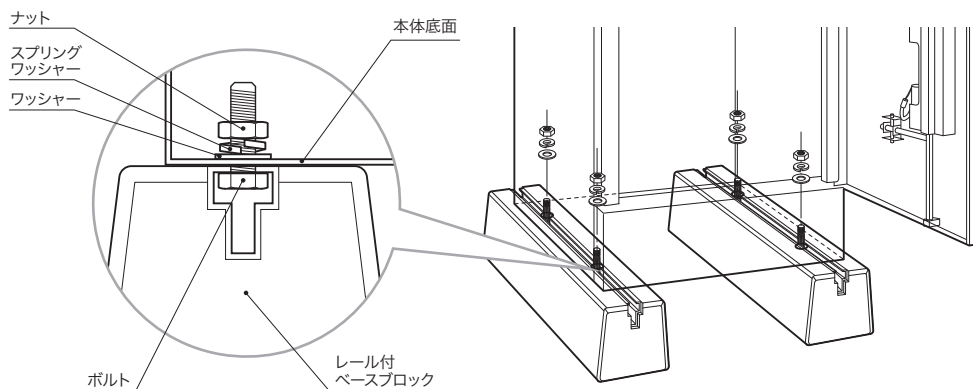
④図のように、宅配ボックス底面4ヶ所の穴にボルトを通します。



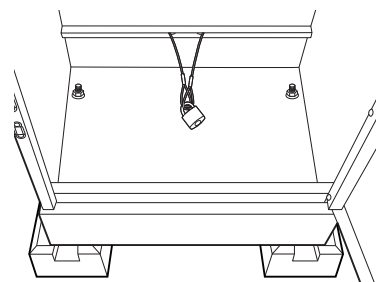
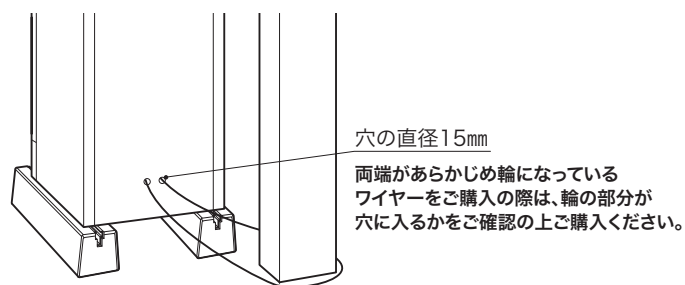
（ブロック横置きの場合の間隔はP4の図を参照）



⑤宅配ボックスの位置を調整したらボックス内部から、ワッシャー・スプリングワッシャー・ナットを順にボルトに通し工具でしっかりと固定します。



⑥(可能な場合) 宅配ボックス背面の2ヶ所の穴にワイヤー等を通して頑丈な柱状の所などにくくりつけてください。



南京錠や錠付きのワイヤーで施錠する事をお勧め致します。

⑦スノコを元に戻します。

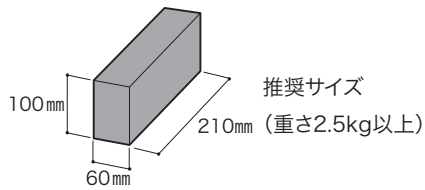
[レンガを利用した設置]

レンガの重さを利用して設置する方法です。

- ①設置場所を決めてください。
(盗難防止の為、可能な限り、柱状の所にワイヤー等でくり付けの事ができる場所をお選びください。)

[ご用意いただくもの]

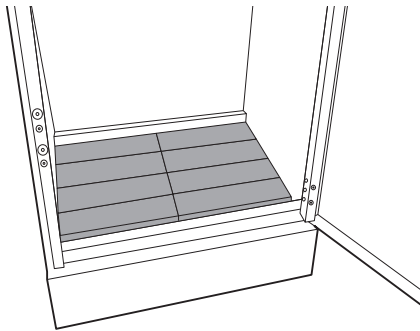
レンガ 10個



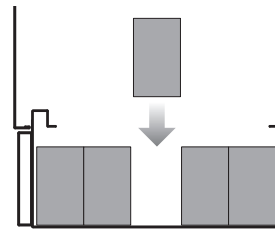
・ワイヤー等で柱状の所にくりつける事ができる場合は、
適した太さ・長さのワイヤーや南京錠等もご用意ください。
(→⑤参照)

! 安全の為、必ず軍手などの保護具を着用して作業をしてください。

- ②決めた場所に宅配ボックスを設置します。
③宅配ボックスの扉を開け、内部のスノコを外します。(→P6 スノコの外し方参照)
④宅配ボックスの底にレンガを並べます。

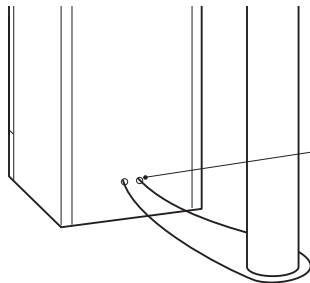


真横から見た図

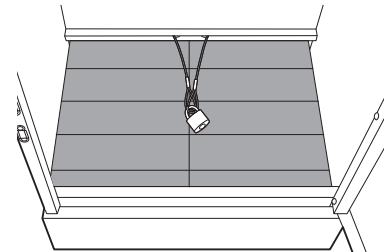


レンガを立てた状態で図のように10個並べてください。
(奥と手前を先に並べ、
最後に中央のレンガを配置するようにしてください。)

- ⑤(可能な場合)宅配ボックス背面の2ヶ所の穴にワイヤー等を通して頑丈な柱状の所などにくりつけてください。



穴の直径15mm
両端があらかじめ輪になっている
ワイヤーをご購入の際は、輪の部分が
穴に入るかをご確認の上ご購入ください。

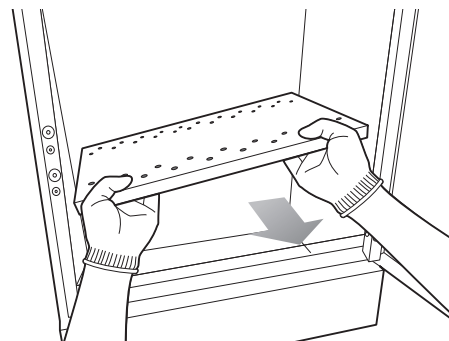
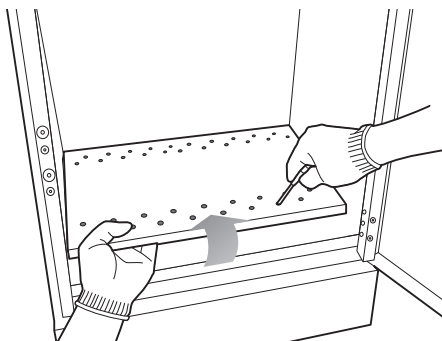


南京錠や錠付きのワイヤーで施錠する事をお勧め致します。

- ⑥スノコを元に戻します。

スノコの外し方 (共通作業)

- ①スノコの穴に細くて固い棒状のものを差し入れて持ち上げてください。
- ②宅配ボックスの内側をキズつけないように注意しながら取り出してください。



オプション部品販売

お買い求めの場合は、宅配ボックスをご購入いただいた販売店、工事店、または弊社までお問い合わせください。

[アンカー施工用 取付部品]

●オールアンカーセット 定価 ¥1,400(税抜) 送料別

オールアンカー M8×L50 (ステンレス)



皿バネ付ナット M8 (ステンレス)



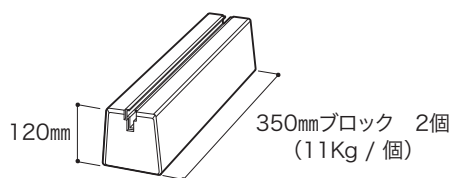
[レール付ベースブロック設置用 ブロック・取付部品]

(縦置用)

●レール付ベースブロック L350セット

定価 ¥4,400(税抜) 送料別

(内容:L350mmブロック2個・下記取付部品)

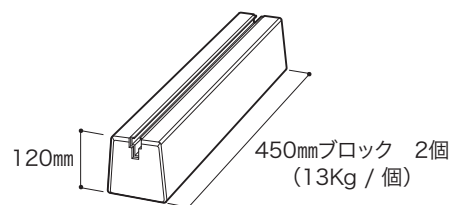


(横置用)

●レール付ベースブロック L450セット

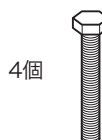
定価 ¥5,000(税抜) 送料別

(内容:L450mmブロック2個・下記取付部品)



(付属取付部品)

六角ボルトW3/8×L50 全ネジ (ステンレス)



(丸)平ワッシャー W3/8 (ステンレス)



スプリングワッシャー W3/8 (ステンレス)



六角ナット W3/8 (ステンレス)



価格は2022年1月現在のものに変更する場合がございます。

コーワソニア株式会社

第一事業部：〒373-0846 群馬県太田市中根町 668-5
TEL:0276-32-3600 FAX:0276-32-3716
E-mail kowa@sonia-g.co.jp
東京支店：〒101-0046 東京都千代田区神田多町2-3-1
TEL:03-5941-5521 FAX:03-3256-3033
E-mail kowa-t@sonia-g.co.jp


http://www.sonia-g.co.jp/kowa