

## 使用上の注意

- ・宅配などの受取り用以外でのご使用はしないでください。(現金、貴重品、なま物、危険物などの受取りや保管はしないでください。)
- ・意図的なイタズラや盗難には対処できません。
- ・1日1回は荷物の確認及び取出しをしてください。
- ・宅配ボックス本体や扉に乗ったりぶら下がったりしないでください。破損や故障の原因になります。
- ・製品を改造したり分解する事はおやめください。
- ・扉に手などを挟まないようご注意ください。
- ・本製品は防滴型ですが、完全防水ではありませんので、雨の場合は早めに荷物を取り出してください。

## お手入れ時の注意

- ・汚れを落とすときは、水で薄めた中性洗剤をやわらかい布にしみ込ませて、すぐ拭き取りを行ってください。
- ・シンナー・ベンジンや、アルカリ性の薬品等を使用すると、色落ち変色の恐れがありますので、おやめください。
- ・ワイヤーブラシや研磨剤入り洗剤の使用は、表面を荒らす恐れがありますので、おやめください。
- ・ビニールテープ、粘着テープを長時間つけたまま放置しますと、塗装はがれが生じることがありますのでおやめください。

## 製品保証について

### 保証期間

お引渡し日より1年間

### 保証内容

保証期間内に、取扱説明書に基づいた正常な使用状態で、万一製造上に起因する故障が生じた場合には無償で修理を致します。お買い求めの販売店または弊社までご連絡ください。  
(日本国内においてのみ有効です。また、離島及び離島に準ずる遠隔地への修理には出張に要する実費を申し受けることがあります。)

### 免責事項

次の場合は保証期間内でも有償修理となります。

- 1) 取扱説明書及び注意ラベルによらないご使用や維持管理を行わなかった事による故障及び損傷。
- 2) 住宅や事務所、店舗など一般的な使用場所以外に設置した場合の不具合や、引渡し後の設置場所の移動などによる故障及び損傷。
- 3) 施工説明書に基づかない施工、不当な修理(承認されていない業者による修理を含む)、また分解、改造による故障及び損傷。  
(施工中の養生不足によるキズ、変色、腐食など)
- 4) 火災や地震などの天災、その他不可抗力による故障及び損傷。
- 5) 建築躯体の強度不足やゆがみ、劣化、その他本製品以外の不具合に起因する故障及び損傷。
- 6) 製品や部品の経年劣化、またこれらに伴う故障及び損傷。  
(塗装の退色や樹脂部分のひび割れ、摩耗などによる外観上の変化など)
- 7) 空気環境や雨水に含まれる成分に起因する腐食やもらい錆、塗装の剥離などの損傷。  
(海岸付近の潮風や温泉地などの腐食性のガス、工場周辺の空気中の金属粉、塩分を含んだ雨水など)
- 8) 鼠、昆虫などの動物及び植物の蔓、蔦、根などに起因する不具合や損傷。

2016.02

## コーワソニア株式会社

本社:〒373-0846 群馬県太田市市中根町668-5  
TEL:0276-32-3600 FAX:0276-32-3716  
東京支店:〒101-0046 東京都千代田区神田多町2-3-1  
TEL:03-5941-5521 FAX:03-3256-3033  
E-mail:kowa@sonia-g.co.jp

sonia  
http://www.sonia-g.co.jp/kowa



2333R・2333L  
3333R・3333L

お客様用

取扱説明書

## はじめに

このたびは、宅配ボックスをお買い上げいただきまして、誠にありがとうございます。  
ご利用の前に、この取扱説明書をよくお読みになり正しくお使いくださるようお願いいたします。

製品品番：宅配ボックス**2333R** 宅配ボックス**2333L** 宅配ボックス**3333R** 宅配ボックス**3333L**

■防滴仕様 ■ディンプルシリンダー錠仕様

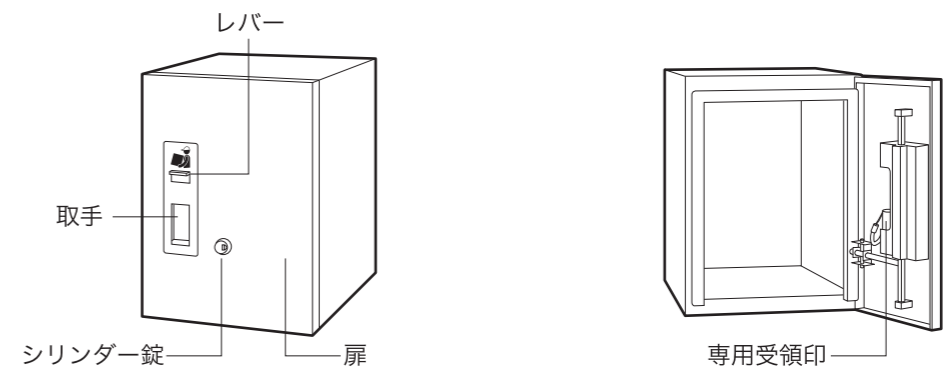
## お客様へのお願い

はじめに、宅配業者様に宅配ボックスへの配達方法をお伝え頂きますようお願いいたします。(2ページ参照)

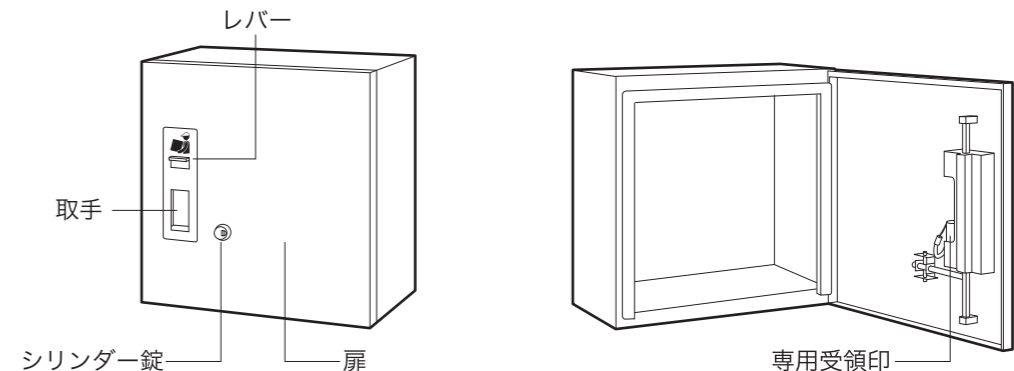
お荷物受取りの際に、次回から不在時の宅配ボックスへの配達方法をお伝え頂くか、お住まいの地域担当の宅配業者営業所にご連絡頂き、配達方法をお伝え頂くようお願いいたします。

## 各部名称



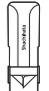
**2333** ※図は宅配ボックス2333R(右開き)です。宅配ボックス2333L(左開き)は左右反転の図になります。



**3333** ※図は宅配ボックス3333R(右開き)です。宅配ボックス3333L(左開き)は左右反転の図になります。

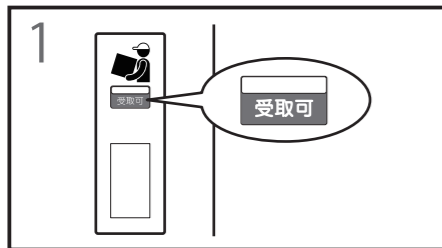


## 付属品

・鍵(シリンダー錠子鍵)2本  ・シリンダー錠  
・シリンダー錠 ナンバーシール1枚  ・専用受領印 

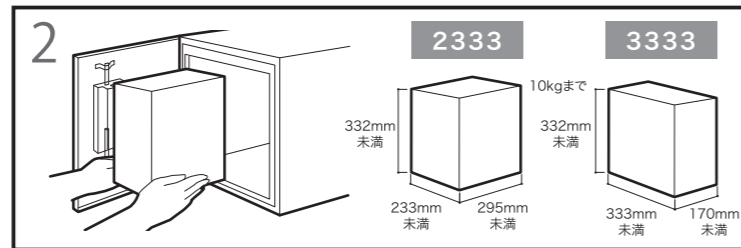
## 宅配ボックスのご使用方法(配達方法)

△宅配業者様にご説明をお願いいたします。



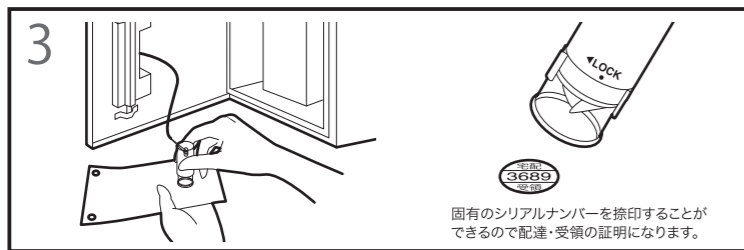
受取可 になっていることを確認し、扉を開けます。

△使用中の場合は、入れる事ができません。



荷物を入れます。

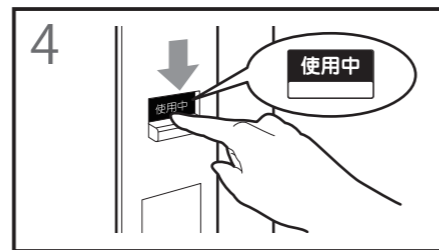
△生鮮食品・現金・貴重品・生花等は入れられません。



扉の裏側にある受領印で捺印し、扉を閉めます。

### ・専用受領印インキの補充

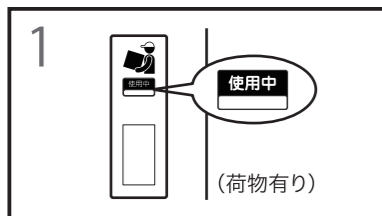
受領印インキのご使用目安は約2年です。無くなってきましたら「シヤチハタ補充インキ XLR-20N」をお買い求め下さい。



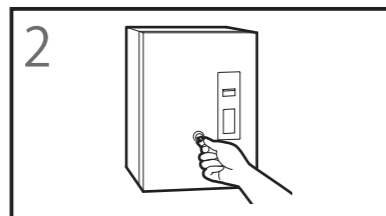
取手のレバーを下げ使用中にします。

△一度レバーを下げると施錠されるので、シリンダー錠で解錠しないと開きません。

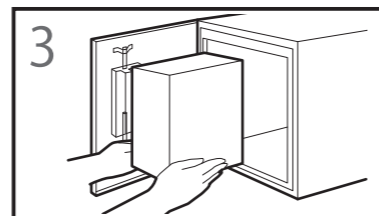
## 宅配ボックスのご使用方法(荷物の取出し方)



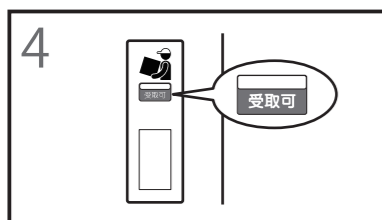
使用中 になっていることを確認します。



付属の鍵で扉を開けます。



荷物を取り出し、扉を閉めます。



使用中 の表示が受取可 に戻っているか確認します。

△宅配ボックスは1回受取用です。

### ・鍵(シリンダー錠子鍵)を紛失してしまったら…

シリンダー錠ナンバーをご確認の上、弊社またはお買い上げ販売店様までご連絡下さい。

シリンダー錠ナンバーシールはこちらに貼り、大切に保管してください。

シリンダー錠ナンバーシールを貼ってください。

## 製品仕様

品番 宅配ポスト2333R 宅配ポスト2333L

サイズ W290×H390×D343

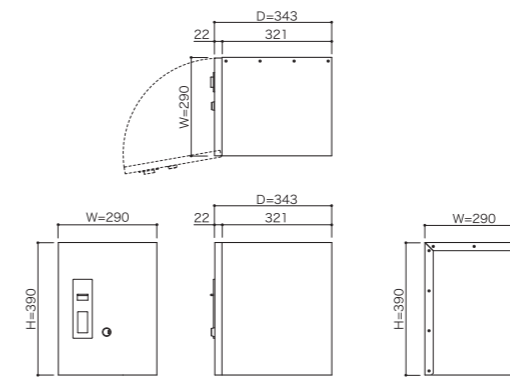
仕様 本体:ZAM(※)高耐食溶融亜鉛めっき鋼板 0.8t・粉体塗装

扉:SUS304 0.8t・3色塩ビシート貼

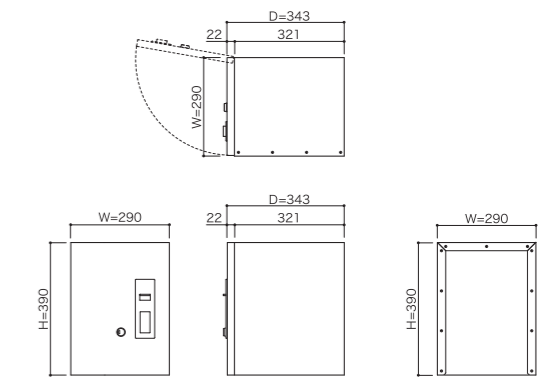
重量 6.8kg

(※)ZAMは日新製鋼(株)の登録商標です。亜鉛・アルミニウム6%・マグネシウム3%のめっき層を持つ新しい溶融めっき鋼板です。

2333R (右開き)



2333L (左開き)



品番 宅配ポスト3333R 宅配ポスト3333L

サイズ W390×H390×D220

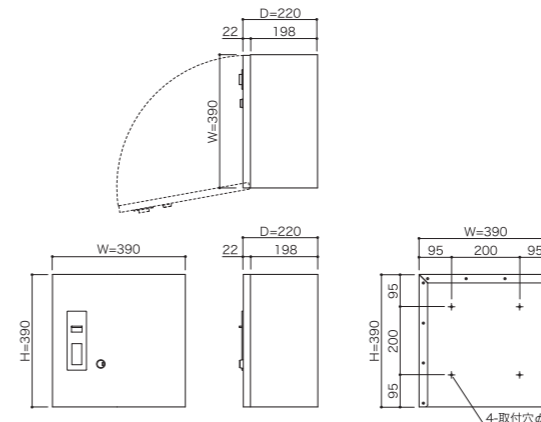
仕様 本体:ZAM(※)高耐食溶融亜鉛めっき鋼板 0.8t・粉体塗装

扉:SUS304 0.8t・3色塩ビシート貼

重量 6.6kg

(※)ZAMは日新製鋼(株)の登録商標です。亜鉛・アルミニウム6%・マグネシウム3%のめっき層を持つ新しい溶融めっき鋼板です。

3333R (右開き)



3333L (左開き)

