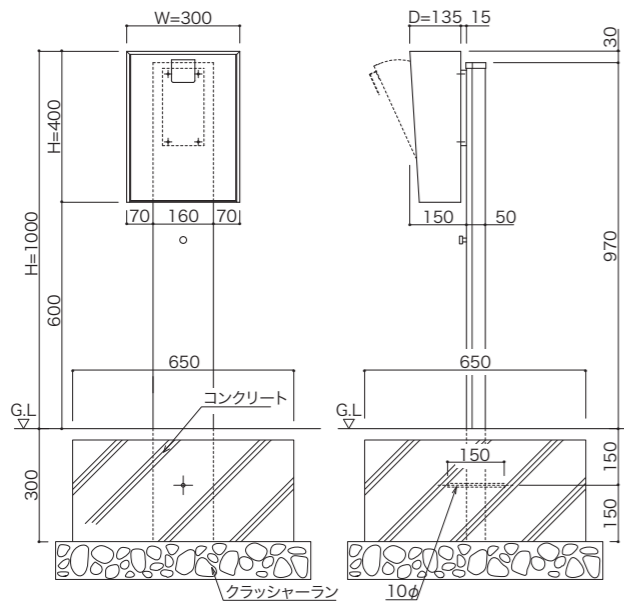


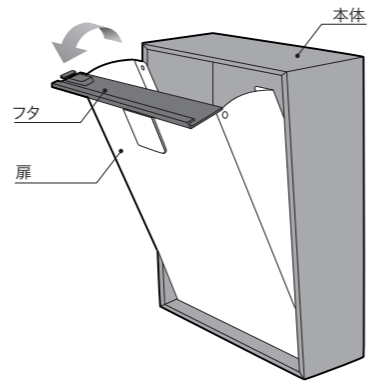
[スタンド S-03設置の場合]

**1** スタンドS-03を設置する穴を掘り、クラッシャーランを敷き十分突き固めてください。スタンド下部の穴に付属の固定棒を挿し込み、垂直に埋め込み、コンクリートを詰め固定します。

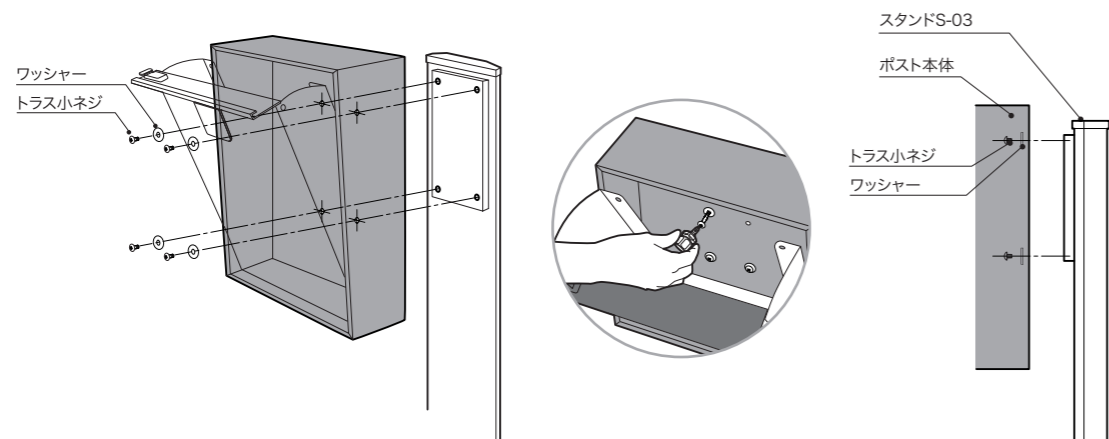
\*この設置手順は一般的な方法で下記寸法は設計条件:地耐力30kN/m<sup>2</sup> 風速36m/sでの寸法になります。  
条件に合わせて設計事務所・工務店等、専門家の指示に従ってください。



**2** 扉を開け錠を解錠し、フタを開けます。



**3** ポストの内側背面の穴から、トラス小ネジとワッシャー(スタンドS-03付属品)を使いスタンドに固定します。製品が水平・垂直に取付出来ていることを確認してネジを本締めしてください。



**4** 背面パネルを取付けて完了です。(見開き中ページ)

工事完了後、付属の取扱説明書は、お客様に必ずお渡しください。

2022.01

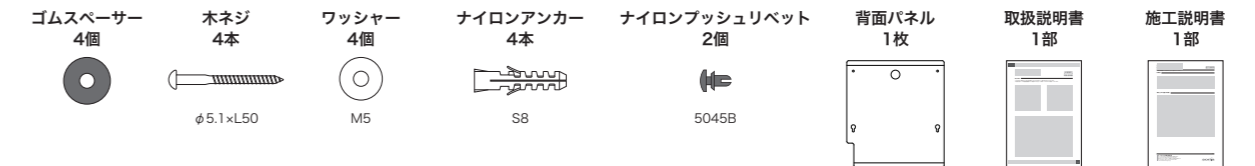
**SWING** スウィング 施工説明書

施工者様用

この施工説明書をよくお読みの上、正しく施工をしてください。

付属品

\*万一、不足の場合はお買い上げ店にご連絡ください。



\*工事完了後、取扱説明書は、お客様に必ずお渡しください。

**!** 施工上のご注意とお願い

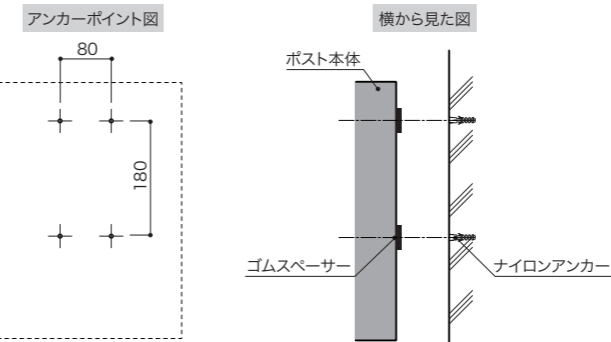
- 扉の開閉に支障がある場所や、通行の妨げになる場所には設置しないでください。
- 可能な限り、雨掛りの少ない場所に設置してください。製品は防滴仕様ですが、完全防水ではないので強い風雨の場合は雨水が侵入する恐れがあります。
- 軟弱地盤にスタンドを取付ける際は、コンクリート基礎は埋込みの深さと周囲幅を十分にとってください。
- 取付面の水平・垂直、また強度を必ず確認してください。取付面が水平・垂直ではない場合、製品本体にねじれや歪みが生じ、動作不良をおこしたり故障の原因になる場合があります。また、強度が不足している場合、落下の原因になる場合があります。
- スタンドは必ず垂直に固定してください。製品本体にねじれや歪みが生じ、動作不良をおこしたり故障の原因になる場合があります。
- 本体底面の水抜き穴を塞がないでください。
- ネジ類の緩みや締め忘れ、またネジ類の締め過ぎにご注意ください。電動ドライバーを使用する際は低速回転(低トルク)で取付けてください。ネジ山が機能不良になる恐れがあります。
- 製品取付け後に外装工事を行う場合には必ず養生をしてください。外装工事により製品にキズがついてしまったり、チリ、洗浄液等でもらい錆、変色、腐食をおこす場合があります。

施工方法

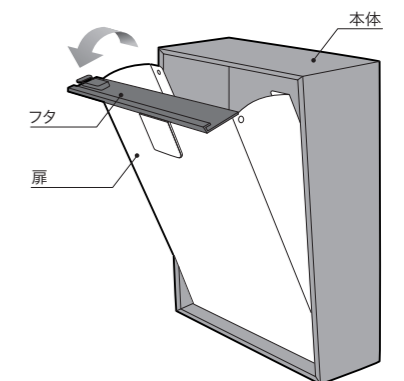
**!** 施工の際、ポスト内部からネジ止めするため、短いドライバー等が必要になります。別途ご用意ください。

[壁面設置の場合]

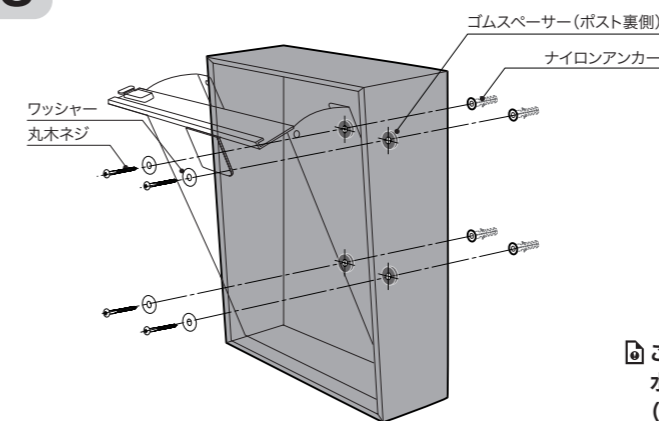
**1** ①図の取付ピッチに従い壁面に8φの穴をあけ、ナイロンアンカーを打ち込みます。(木部への取付の場合は②から始めてください)  
②ゴムスペーサーをポスト本体裏面取付穴部分に両面テープで貼付けます。



**2** 扉を開け錠を解錠し、フタを開けます。



**3** ポスト内側背面の穴から、丸木ネジとワッシャーで壁に取り付けます。



**!** この時、扉がきちんと本体に収納されるか、水平・垂直を確認しながら取付けてください。(壁面の歪みをネジの締め付けの強弱で補正します。)

**4** 背面パネルを取付けて完了です。(見開き中ページ)

コーワソニア株式会社

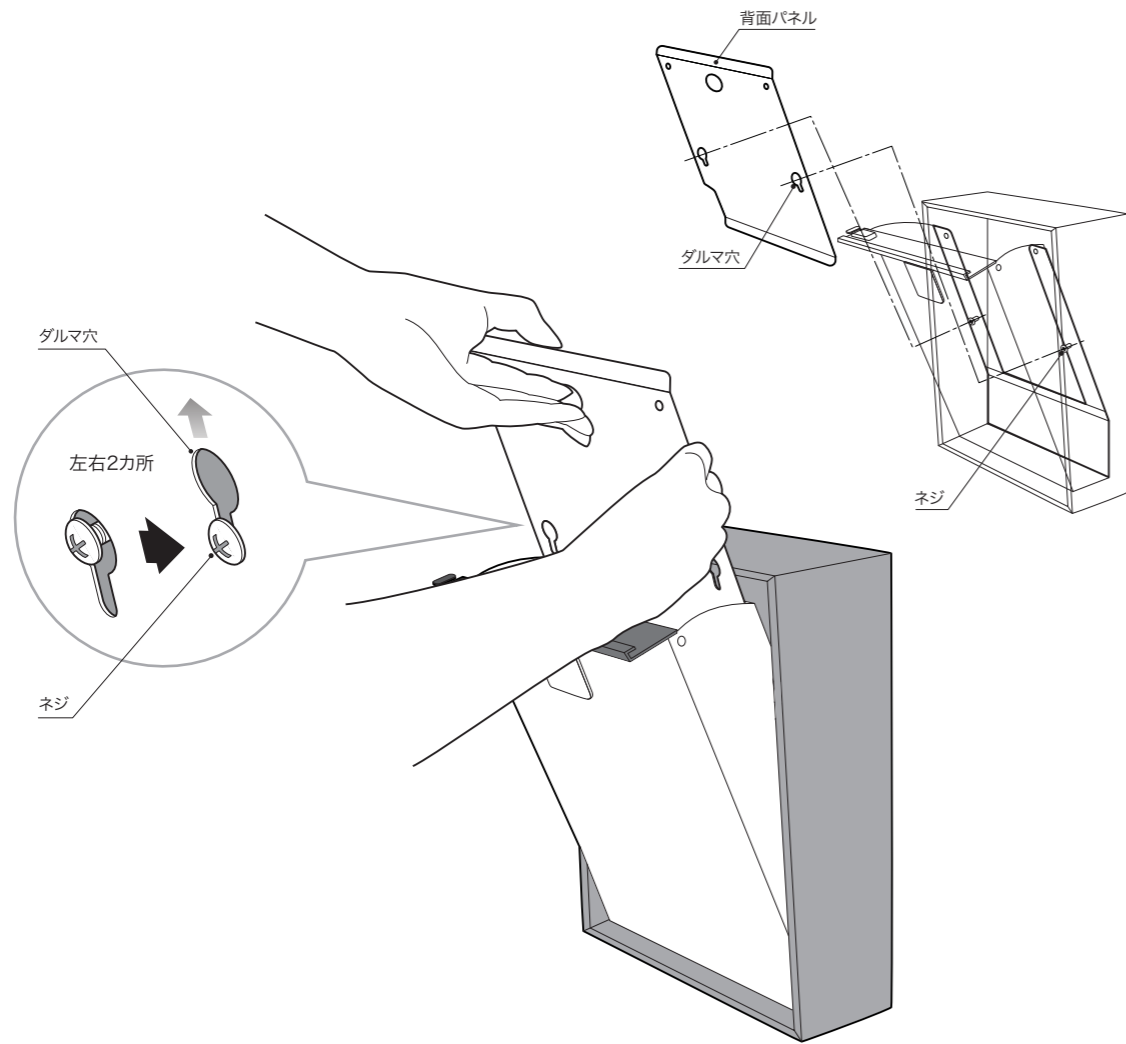
第一事業部：〒373-0846 群馬県太田市中根町 668-5  
TEL:0276-32-3600 FAX:0276-32-3716  
E-mail kowa@sonia-g.co.jp  
東京支店：〒101-0046 東京都千代田区神田多町2-3-1  
TEL:03-5941-5521 FAX:03-3256-3033  
E-mail kowa-t@sonia-g.co.jp



[背面パネルの取付方法]

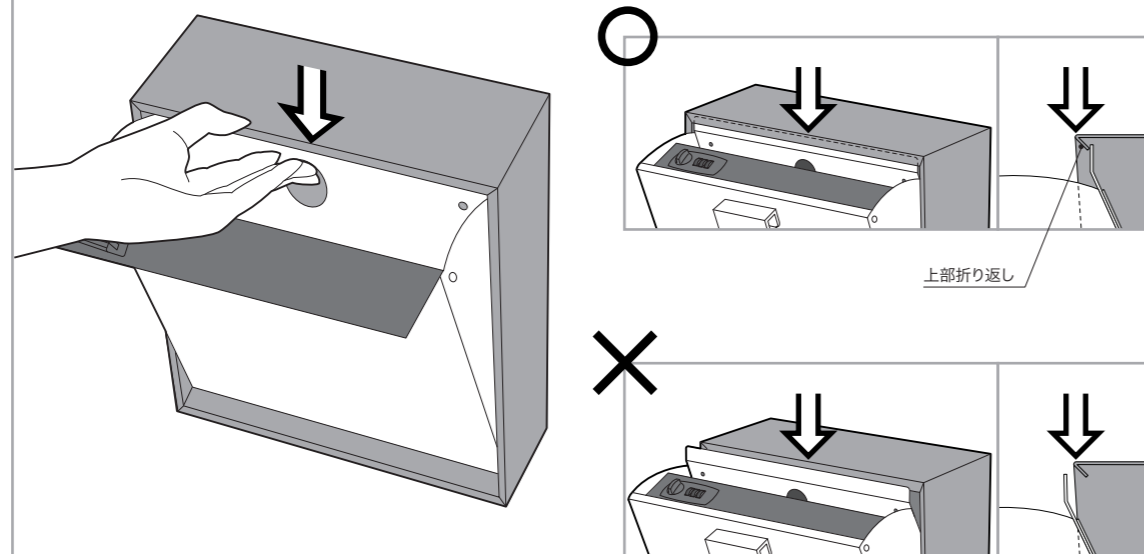
背面パネルは、壁面またはスタンドに設置した後に取付けてください。(表面参照)

1 背面パネルを扉の内側に入れ、ダルマ穴を扉内部の下側にあるネジ(※)に引っ掛け、引き上げます。  
※ネジには脱落防止のため白いテープが貼ってあります。白いテープは最初に剥がしてください。

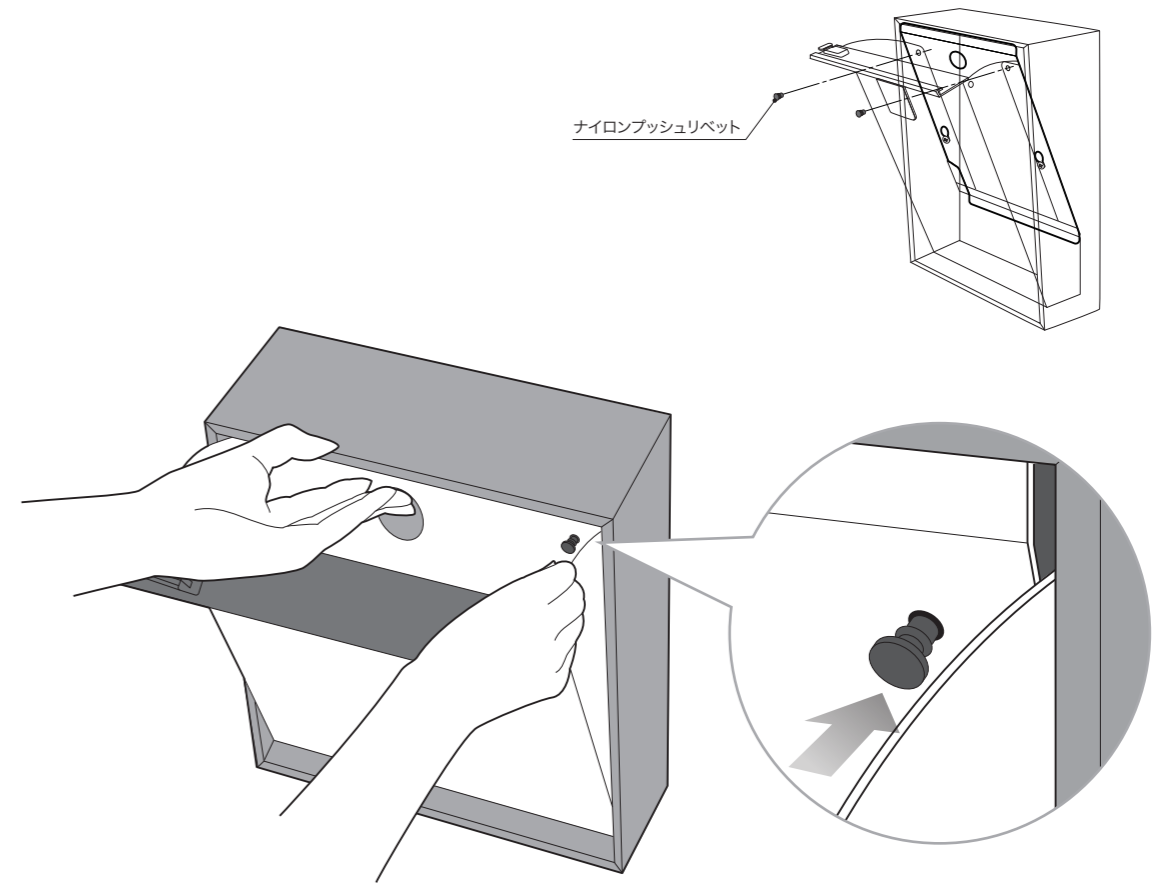


ご注意

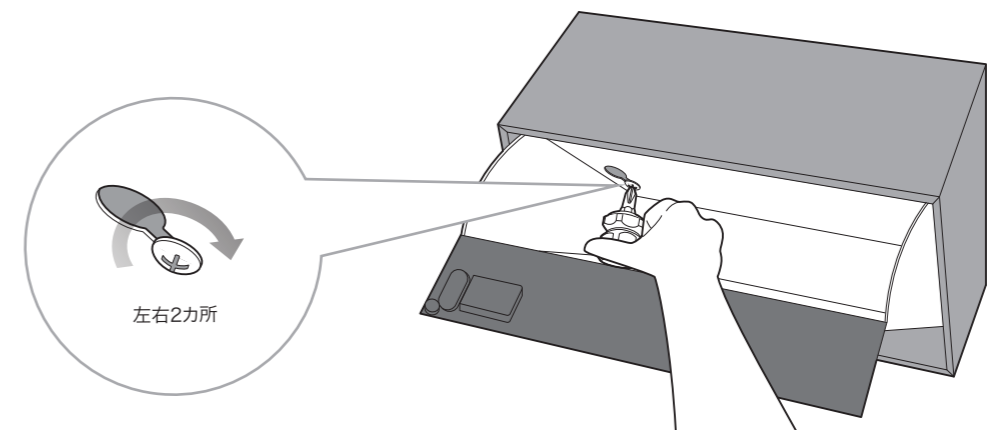
この時、背面パネルの上部が本体上部折り返しの内側に入るように引き上げてください。



2 背面パネルと扉内部の背面側を合わせて、上側の穴2ヶ所にナイロンプッシュリベットを差し、押し込んで止めます。



3 扉内部の下側のネジを締めつけて取付け完了です。



取付けが完了しましたら、付属の取扱説明書をお客様にお渡しください。