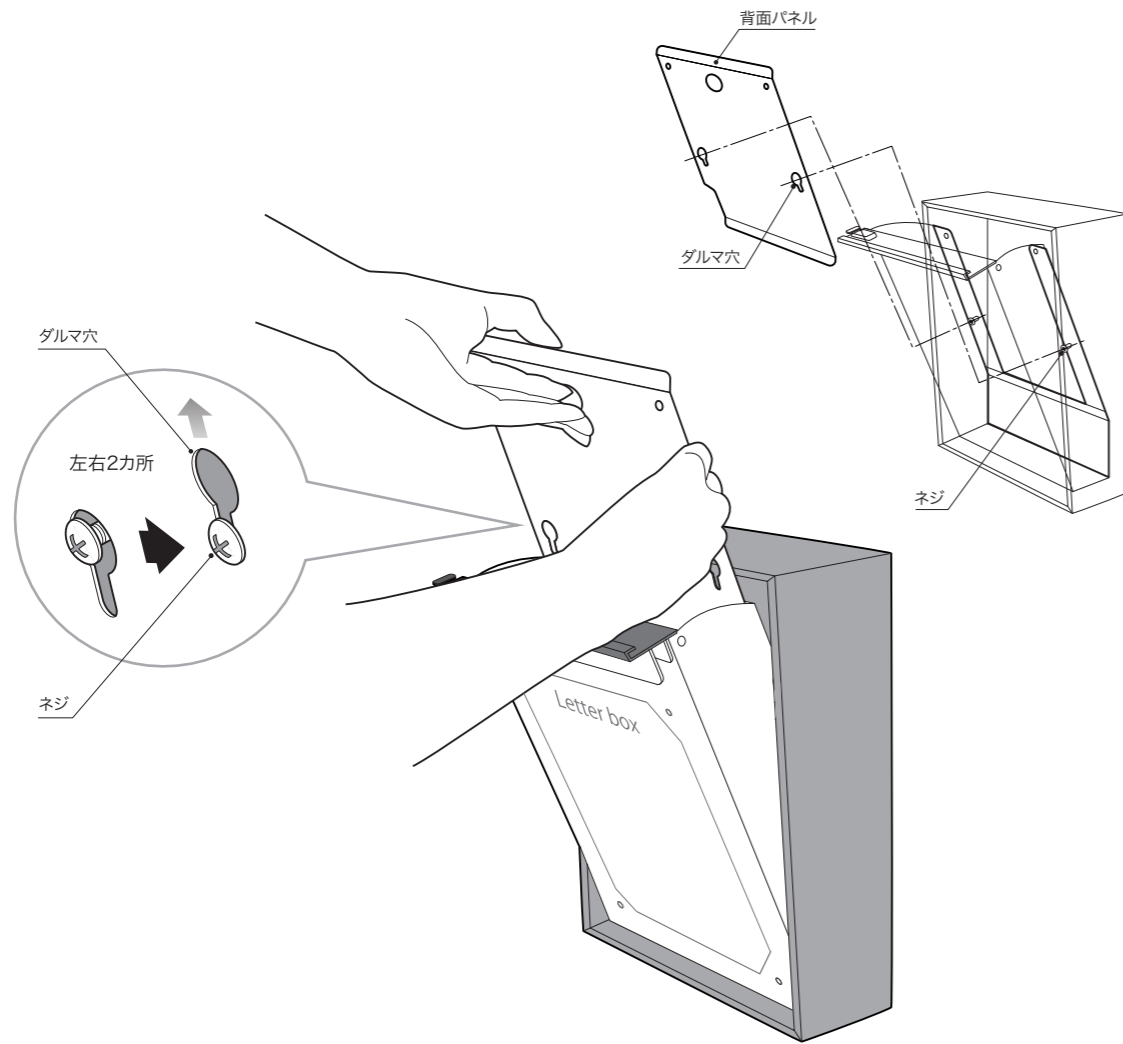


[背面パネルの取付方法]

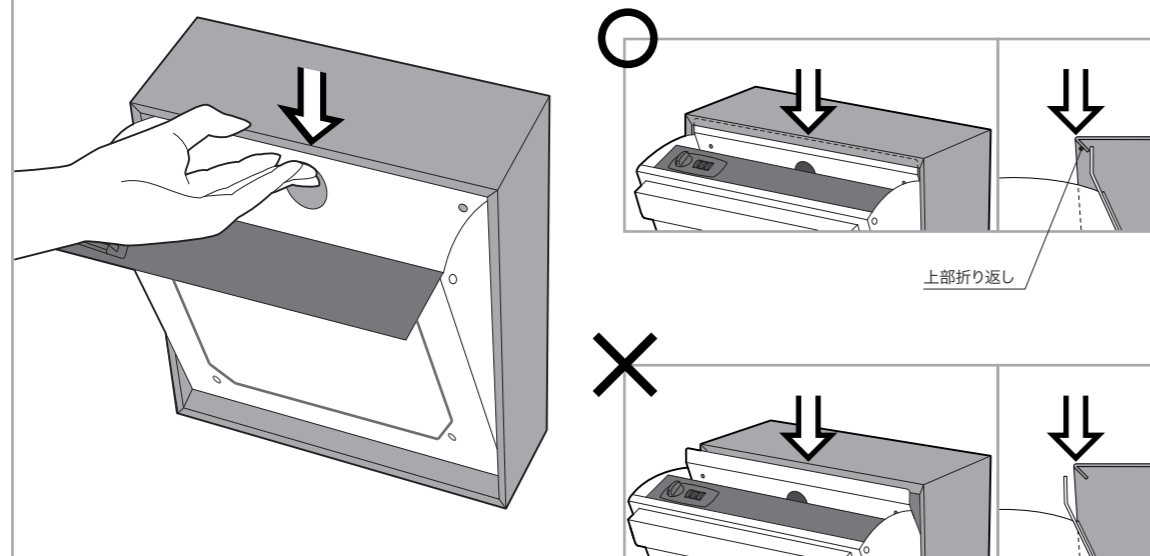
背面パネルは、壁面またはスタンドに設置した後に取付けてください。(表面参照)

1 背面パネルを扉の内側に入れ、ダルマ穴を扉内部の下側にあるネジ(※)に引っ掛け、引き上げます。
 ※ネジには脱落防止のため白いテープが貼ってあります。白いテープは最初に剥がしてください。

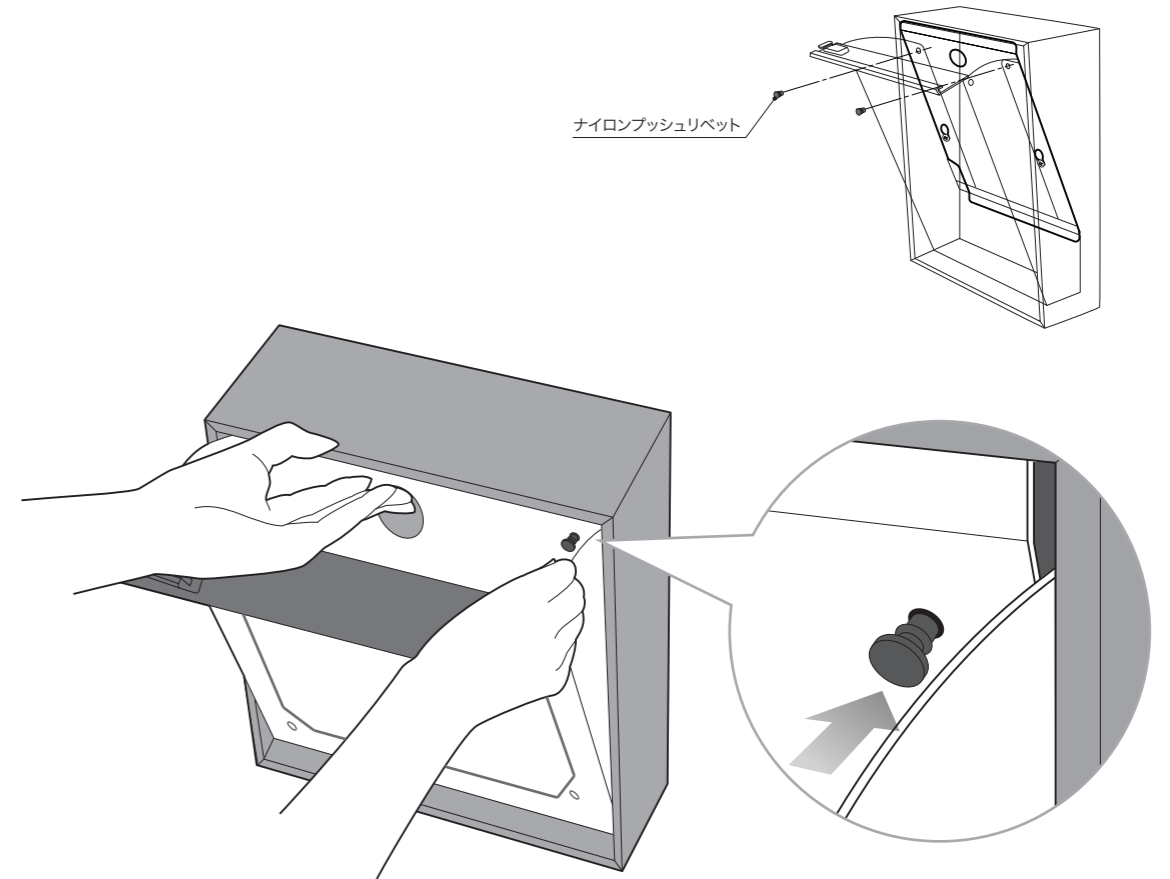


ご注意

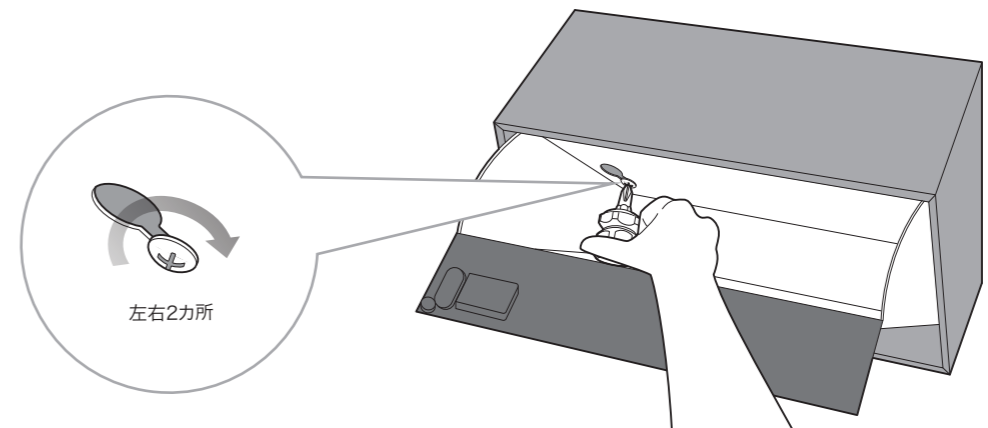
この時、背面パネルの上部が本体上部折り返しの内側に入るように引き上げてください。



2 背面パネルと扉内部の背面側を合わせて、上側の穴2ヶ所にナイロンプッシュリベットを差し、押し込んで止めます。



3 扉内部の下側のネジを締めつけて取付け完了です。



取付けが完了しましたら、付属の取扱説明書をお客様にお渡しください。