



カーポート

22.4改訂

マイポート7 サイドパネルタイプ

取付・取扱説明書

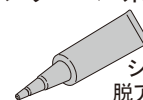
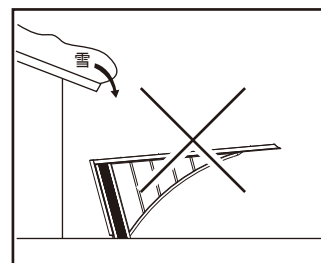
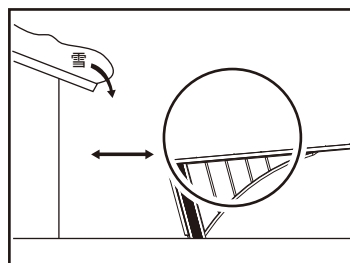
四国化成の製品をお買いあげいただきありがとうございます。
末永くご愛用いただくために、この「取付・取扱説明書」をよくお読みいただき
正しい施工とご使用をお願いします。

●施工は専門業者が行ってください。専門知識のない方が施工されますと不具合発生の原因となることがあります。

施工上の注意事項

アルミ製品は施工時の取扱いによっては異常腐食を起こし、思わぬトラブルとなりますので、施工にあたっては次のような点を注意してください。

1. 施工場所の気象条件(風、雪など)に合った製品かどうか確認してください。
2. 破損防止の為、落雪が製品に直接当たる場所には取り付けないでください。
3. 強風地域、特に崖上、屋上、風の通り道上などの施工は避けてください。
4. 崖縁などの高低差のある場所には設置しないでください。また、風当たりの強い場所では、風にあおられない向きに取りつけてください。本製品は地面設置専用です。
5. 製品の埋め込み深さは、据付図に表示していますが、軟弱な地盤には、基礎部のコンクリートの量(体積)を十分配慮してください。又、寒冷地で凍上するおそれのある地域で使用する場合には凍上線の下まで基礎を設けてください。
6. カーポートを傾斜地に設置する場合は、低い場所の柱の埋め込み深さを確保してください。
7. モルタル用に海砂を使用されますと、塩分が多量に含まれており、腐食の原因になりますので、その使用を避けていただくか、十分水洗いしたものを使用してください。
8. モルタルやコンクリートの急結剤は、腐食の発生や促進作用がありますので、その使用を避けていただくか、塩化カルシウムや塩素系の化合物、けい酸ナトリウム等の入っていないものを使用してください。
9. モルタルやコンクリートの抽出液が、施工中にアルミ製品の表面を流れないように注意してください。抽出液は強アルカリ性で、しみやむら等の外観不良や腐食の原因になります。
10. 施工時にアルミ製品の表面に付着したモルタルやコンクリート等は速やかに清掃してください。また、表面にキズをつけますと腐食しやすくなりますので、取扱いには十分注意してください。
11. 柱内の水抜きができるよう柱の埋設後、水抜き穴(φ6)をあけてください。柱内の水が凍結膨張し柱が破損するおそれがあります。
12. 腐食の恐れのある接着材や化学薬品を施工上使用する場合には、アルミ製品と接触しないようにしていただくか、接触する部分を完全に養生してください。
13. 電気配線や結線をする場合は必ず電気工事店へご依頼ください。作業方法を誤ると感電による事故や、故障の原因となります。
14. アルミ製品と銅板やラス等の異種金属が接触しないようにしてください。接触する場合にはビニールテープ等を貼るか、塗料等で絶縁処理をしてください。
15. みだりに改造、変更は避けてください。
16. 施工完了後に取付作業をしたネジ類の締め具合をもう一度お確かめください。
17. ポリカーボネート板にシーリングを行う場合、ひび割れなどが考えられますのでシリコン系 脱アルコール形シーリング材(現場手配)を使用してください。
18. 水漏れの原因となりますので、指定箇所には必ずシーリングを施してください。



シリコン形
脱アルコール形
シーリング材
(現場手配)

※この取付・取扱説明書は、工事完了後お客様にお渡しください。

目次

- ・ 梱包組合せ表 2
- ・ 梱包別部品一覧表 3
- ・ 据えつけ図 8
- ・ 施工の流れ 9
- ・ 施工の手順
 - 1 設置場所の決定 10
 - 2 支柱の埋設 10
 - 3 側枠の取り付け
 - 軒先側のスペースが1100mm以上の場合 11
 - 軒先側のスペースが1100mm未満の場合 13
 - 4 SP下支え部材の取り付け 14
 - 5 桁・雨樋の取り付け 17
 - 6 吊り部材の取り付け 18
 - 7 前枠の取り付け 20
 - 8 垂木の取り付け(ポリカ屋根仕様のみ) 21
 - 9 桁カバーの取り付け 22
 - LED照明の取り付け 23
 - 10 屋根材の取り付け 24
 - 11 サイドパネルの取り付け 27
 - 12 前枠コーナーキャップの取り付け 29
 - 13 端部カバーの取り付け 30
 - 14 化粧パネル・支柱ビスカバー
 - 樋カバーベースの取り付け 31
 - 15 縦樋の取り付け 33
 - 16 樋カバーの取り付け 34
- ・ お客様へ 35

梱包組合せ表







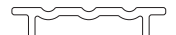

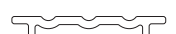
ダンボールケースには、下記の品が梱包されていますので、それぞれお買い上げの型式に従って、梱包数と部品をお確かめください。

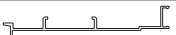

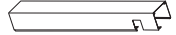

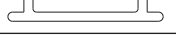
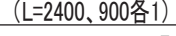
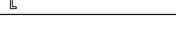



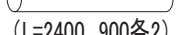

■ 梱包内容 ※(P) : 熱線遮断ポリカ板仕様、(K) : 熱線吸収ポリカ板仕様

	型 式	梱 包 No.														熱線遮断ポリカ板				熱線吸収ポリカ板				計
		5	6	7	8	18	19	26	31	32	33	37	37	P45	P745	P747	P748	K45	K745	K747	K748			
ポリカ屋根	基本タイプ M7(JB)-(P・K)2751S	5	6	7	8	18	19	26	31	32	33	37	37	P45	P745	P747	P748	K45	K745	K747	K748	21		
		41	42	45	49	49																		
	M7(JB)-(P・K)2759S	5	6	7	8	20	21	26	31	32	33	39	39	P46	P746	P747	P748	K46	K746	K747	K748	21		
		41	42	45	49	49																		
	M7(JB)-(P・K)3251S	5	6	7	8	18	19	27	31	32	34	37	38	P745	P745	P747	P748	K745	K745	K747	K748	21		
		41	42	45	49	49																		
	M7(JB)-(P・K)3259S	5	6	7	8	20	21	27	31	32	34	39	40	P746	P746	P747	P748	K746	K746	K747	K748	21		
		41	42	45	49	49																		
	M7(JB)-(P・K)5251S	5	6	7	9	22	23	28	28	31	32	35	38	P45	P45	P745	P745	K45	K45	K745	K745	25		
		38	38	41	42	46	50	50							P747	P748			K747	K748				
	M7(JB)-(P・K)5259S	5	6	7	8	24	25	28	28	31	32	35	40	P46	P46	P748	P746	K46	K46	K748	K746	25		
		40	40	41	42	46	50	50							P747	P748			K747	K748				
M7(JB)-(P・K)5751S	5	6	7	9	22	23	29	29	31	32	36	37	P45	P745	P745	P745	K45	K745	K745	K745	26			
	37	38	38	41	42	46	50	50						P747	P748			K747	K748					
M7(JB)-(P・K)5759S	5	6	7	9	24	25	29	29	31	32	36	39	P46	P746	P748	P746	K46	K746	K748	K746	26			
	39	40	40	41	42	46	50	50						P747	P748				K748					

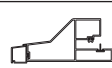
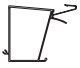
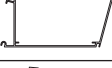


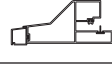

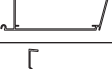
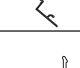



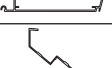




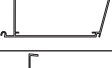
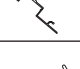

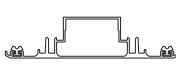

	型 式	梱 包 No.														アルミ屋根				計					
		5	6	7	8	18	19	126	31	32	133	41	42	151	152	152	152	152	A747		A747				
アルミ屋根	基本タイプ	M7(JB)-A2751S	5	6	7	8	18	19	126	31	32	133	41	42	151	152	152	152	152	A747	A747			22	
			145	49	49																				
		M7(JB)-A2759S	5	6	7	8	20	21	126	31	32	133	41	42	153	154	154	154	154	A747	A747			22	
			145	49	49																				
		M7(JB)-A3251S	5	6	7	8	18	19	127	31	32	134	41	42	151	152	152	152	152	152	A747	A747			23
			145	49	49																				
	M7(JB)-A3259S	5	6	7	8	20	21	127	31	32	134	41	42	153	154	154	154	154	154	A747	A747			23	
		145	49	49																					
	ワイドタイプ	M7(JB)-A5251S	5	6	7	9	22	23	128	128	31	32	135	41	155	156	156	156	156	156	156	156	156	28	
			42	146	50	50										156	156	A747	A747						
		M7(JB)-A5259S	5	6	7	9	24	25	128	128	31	32	135	41	157	158	158	158	158	158	158	158	158	28	
			42	146	50	50										158	158	A747	A747						
M7(JB)-A5751S		5	6	7	9	22	23	129	129	31	32	136	41	155	156	156	156	156	156	156	156	156	29		
		42	146	50	50										156	156	156	A747	A747						
M7(JB)-A5759S	5	6	7	9	24	25	129	129	31	32	136	41	157	158	158	158	158	158	158	158	158	29			
	42	146	50	50										158	158	158	A747	A747							

梱包別部品一覧表

梱番	梱包名称	部品名称	形状	数量
5	S P 支柱 R	S P 支柱 R		1
		SP支柱ビスカバー		1
6	S P 支柱 L	S P 支柱 L		1
		SP支柱ビスカバー		1
7	化粧パネル	化粧パネルR		1
		化粧パネルL		1
		化粧パネルビスカバー前R		1
		化粧パネルビスカバー前L		1
		化粧パネルビスカバー後R		1
		化粧パネルビスカバー後L		1


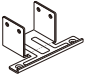

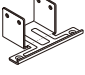

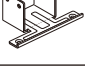

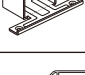
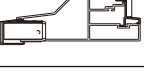











梱番	梱包名称	部品名称	形状	数量
8	S 樋カバー	樋カバーベース		2
		樋カバーR		1
		樋カバーL		1
		樋カバービスカバーR		1
		樋カバービスカバーL		1
		縦 樋	 (L=2400、900各1)	2
9	W 樋カバー	樋カバーベース		2
		樋カバーR		1
		樋カバーL		1
		樋カバービスカバーR		1
		樋カバービスカバーL		1
		縦 樋	 (L=2400、900各2)	4

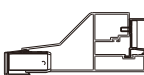


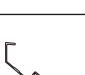
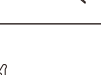

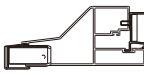










梱番	梱包名称	部品名称	形状	数量
18	S P 側 枠 (51)R	S S P 側 枠 (51)R		1
		端 部 押 え (51)		1
19	S P 側 枠 (51)L	S S P 側 枠 (51)L		1
		端 部 押 え (51)		1
20	S P 側 枠 (58)R	S S P 側 枠 (58)R		1
		端 部 押 え (58)		1
21	S P 側 枠 (58)L	S S P 側 枠 (58)L		1
		端 部 押 え (58)		1
22	ワイドSP側枠 (51)R	W S P 側 枠 (51)R		1
		端 部 押 え (51)		1
23	ワイドSP側枠 (51)L	W S P 側 枠 (51)L		1
		端 部 押 え (51)		1
24	ワイドSP側枠 (58)R	W S P 側 枠 (58)R		1
		端 部 押 え (58)		1
25	ワイドSP側枠 (58)L	W S P 側 枠 (58)L		1
		端 部 押 え (58)		1
26	吊り部材 (27)3本	吊り部材 (27)		3
		垂木取付金具		12
27	吊り部材 (32)3本	吊り部材 (32)		3
		垂木取付金具		15
28	吊り部材 (52)2本	吊り部材 (52)		2
		垂木取付金具		18
29	吊り部材 (57)2本	吊り部材 (57)		2
		垂木取付金具		20
31	SP下支え部材R 1本	SP下支え部材R		1
32	SP下支え部材L 1本	SP下支え部材L		1

梱番	梱包名称	部品名称	形状	数量
33	前 後 枠 (27)	前 枠 (27)		1
		桁 (27)		1
		雨 樋 (27)		1
		桁 カバ ー (27)		1
		配線カバー (27)		1
34	前 後 枠 (32)	前 枠 (32)		1
		桁 (32)		1
		雨 樋 (32)		1
		桁 カバ ー (32)		1
		配線カバー (32)		1
35	前 後 枠 (52)	前 枠 (52)		1
		桁 (52)		1
		雨 樋 (52)		1
		桁 カバ ー (52)		1
		配線カバー (52)		1
36	前 後 枠 (57)	前 枠 (57)		1
		桁 (57)		1
		雨 樋 (57)		1
		桁 カバ ー (57)		1
		配線カバー (57)		1
37	垂 木 (51)2本	垂 木 (51)		2
		端 部 押 え (51)		4

梱番	梱包名称	部品名称	形状	数量
38	垂木 (51)3本	垂木 (51)		3
		端部押え (51)		6
39	垂木 (58)2本	垂木 (58)		2
		端部押え (58)		4
40	垂木 (58)3本	垂木 (58)		3
		端部押え (58)		6
41	SP上・縦棧	SP上棧R		1
		SP上棧L		1
		SP縦棧R		1
		SP縦棧L		1
		SP縦棧 スペーサー		4
42	SP中棧	中棧1R		1
		中棧1L		1
		中棧2R		1
		中棧2L		1
		中棧3R		1
		中棧3L		1
		中棧4R		1
		中棧4L		1
		パネル押え1R		1
		パネル押え1L		1
		パネル押え2R		1
		パネル押え2L		1
		パネル押え3R		1
		パネル押え3L		1
		パネル押え4R		1

梱番	梱包名称	部品名称	形状	数量
42	SP中棧	パネル押え4L		1
		パネル押えカバー 1R		1
		パネル押えカバー 1L		1
		パネル押えカバー 2R		1
		パネル押えカバー 2L		1
		パネル押えカバー 3R		1
		パネル押えカバー 3L		1
		パネル押えカバー 4R		1
		パネル押えカバー 4L		1
49	基本SP ジョイント	SPジョイント		1
		支柱取付部品		1
50	ワイドSP ジョイント	Wジョイント		1
		W支柱取付部品		1
P45	屋根材PC (50)2枚	屋根材PC (50)		2
P745	屋根材PC (50)3枚	屋根材PC (50)		3
P46	屋根材PC (58)2枚	屋根材PC (58)		2
P746	屋根材PC (58)3枚	屋根材PC (58)		3
P747	サイドパネル材R	サイドパネル1R		1
		サイドパネル2R		1
		サイドパネル3R		1
		サイドパネル4R		1
		サイドパネル5R		1
P748	サイドパネル材L	サイドパネル1L		1
		サイドパネル2L		1
		サイドパネル3L		1
		サイドパネル4L		1
		サイドパネル5L		1

梱番	梱包名称	部品名称	形状	数量
126	A 吊り部材 (27)3本	A 吊り部材 (27)		3
		アルミ屋根固定金具		27
127	A 吊り部材 (32)3本	A 吊り部材 (32)		3
		アルミ屋根固定金具		33
128	A 吊り部材 (52)2本	A 吊り部材 (52)		2
		アルミ屋根固定金具		38
129	A 吊り部材 (57)2本	A 吊り部材 (57)		2
		アルミ屋根固定金具		42
133	A 前後枠 (27)	A 前枠 (52)		1
		A 桁 (52)		1
		雨樋 (52)		1
		A 桁カバー (52)		1
		配線カバー (52)		1
		アルミ屋根端部カバー(52)		1
134	A 前後枠 (32)	A 前枠 (32)		1
		A 桁 (32)		1
		雨樋 (32)		1
		A 桁カバー (32)		1
		配線カバー (32)		1
		アルミ屋根端部カバー(32)		1

梱番	梱包名称	部品名称	形状	数量
135	A 前後枠 (52)	A 前枠 (52)		1
		A 桁 (52)		1
		雨樋 (52)		1
		A 桁カバー (52)		1
		配線カバー (52)		1
		アルミ屋根端部カバー(52)		1
136	A 前後枠 (57)	A 前枠 (57)		1
		A 桁 (57)		1
		雨樋 (57)		1
		A 桁カバー (57)		1
		配線カバー (57)		1
		アルミ屋根端部カバー(57)		1
A747	サイドパネル材	サイドパネル 1		1
		サイドパネル 2		1
		サイドパネル 3		1
		サイドパネル 4		1
		サイドパネル 5		1

部品名称	形状	梱番・名称			
		45	46	145	146
		基本 SP 部品箱	ワイド SP 部品箱	A基本 SP 部品箱	Aワイド SP 部品箱
		数量	数量	数量	数量
前枠取付部品R		1	1	1	1
前枠取付部品L		1	1	1	1
吊り部材 取付金具		6	8	6	8
桁取付部品		2	2	2	2
アルミ屋根桁 カバー取付材				2	4
樋カバー キャップ上		2	2	2	2
樋カバー キャップ下		2	2	2	2
下支え端部 キャップ		2	2	2	2
下支えキャップ 固定材		2	2	2	2
S P 支柱 ビスカバー下		2	2	2	2
SP中棧取付部品		16	16	16	16
SP端部カバー		2	2	2	2
後付けビード		1	1	1	1
前枠コーナー キャップ R		1	1	1	1
前枠コーナー キャップ L		1	1	1	1
止水シート		9	14	5	5
樋ジャバラ		1	2	1	2
穴ふさぎ		1		1	

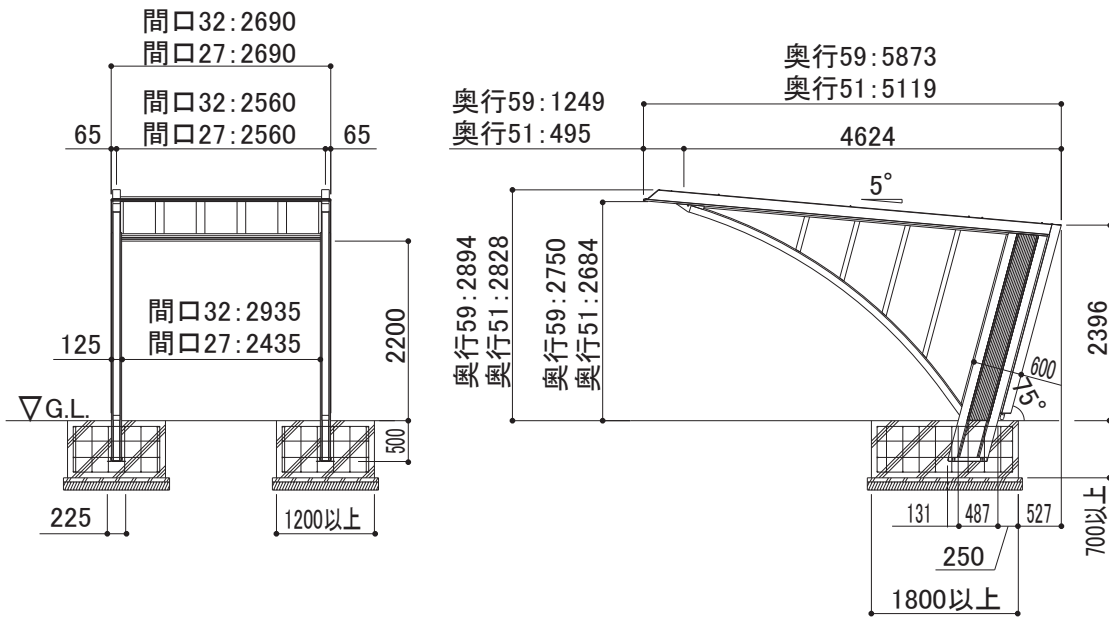
部品名称	形状	梱番・名称				
		45	46	145	146	
		基本 SP 部品箱	ワイド SP 部品箱	A基本 SP 部品箱	Aワイド SP 部品箱	
		数量	数量	数量	数量	
パッキン		2	2	2	2	
アタッチメント		1	2	1	2	
サドル A		3	6	3	6	
エルボ		1	2	1	2	
接着剤		1	2	1	2	
六角ボルト M10×35L (平座金・バネ座金付)		24	24	24	24	
六角ボルト M8×25L (平座金・バネ座金付)		SC	66	76	66	72
		BK	66	76	BK:48 SC:18	BK:48 SC:24
十字穴付き六角ボルト M5×20L (平座金・バネ座金付)				68	170	
ナベドリルネジ φ4×13L		SC	350	590	235	280
		BK	350	590	BK:200 SC:35	BK:215 SC:65
ナベドリルネジ φ4×19L		4	4	4	4	
トラスタッピンネジ φ5×10L 3種		340	565	70	75	
トラスタッピンネジ φ5×10L 2種		SC		250	515	
		BK		BK:45 SC:205	BK:45 SC:470	
B R P ナベタッピンネジ φ4×25L		16	16	16	16	
キャップ		4	4	4	4	
シャフト		2	2	2	2	
取付・取扱説明書		1	1	1	1	
お客様へ		1	1	1	1	

梱番	梱包名称	部品名称	形状	数量
151	Sアルミ屋根 (50)端部	アルミ屋根 端部A(51)		1
		アルミ屋根 端部B(51)		1
152	Sアルミ屋根 (50)中間2枚	アルミ屋根材 中間25(51)		2
153	Sアルミ屋根 (58)端部	アルミ屋根 端部A(59)		1
		アルミ屋根 端部B(59)		1
154	Sアルミ屋根 (58)中間2枚	アルミ屋根材 中間25(59)		2

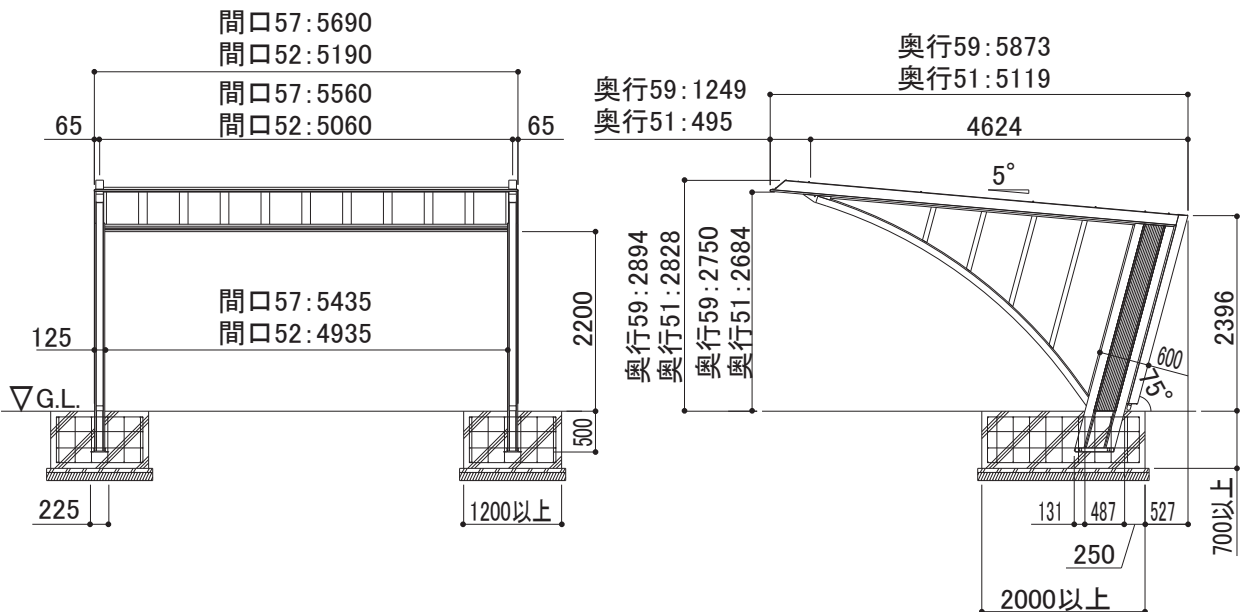
梱番	梱包名称	部品名称	形状	数量
155	Wアルミ屋根 (50)端部	Wアルミ屋根 端部A(51)		1
		Wアルミ屋根 端部B(51)		1
156	Wアルミ屋根 (50)中間2枚	Wアルミ屋根 中間25(51)		2
157	Wアルミ屋根 (58)端部	Wアルミ屋根 端部A(59)		1
		Wアルミ屋根 端部B(59)		1
158	Wアルミ屋根 (58)中間2枚	Wアルミ屋根 中間25(59)		2

据えつけ図

■基本タイプ サイドパネル付 据付図

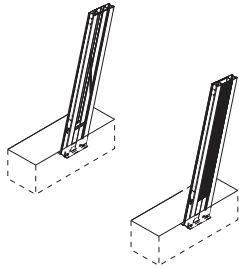


■ワイドタイプ サイドパネル付 据付図

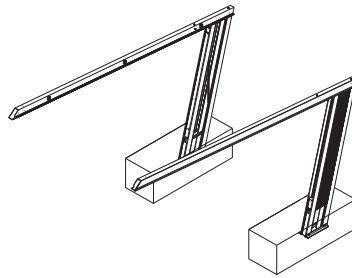


施工の流れ

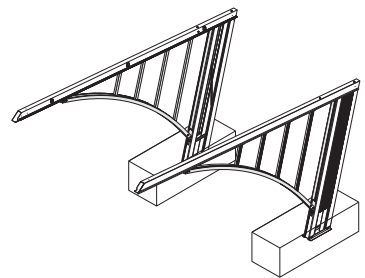
- 1 設置場所の決定
2 支柱の埋設



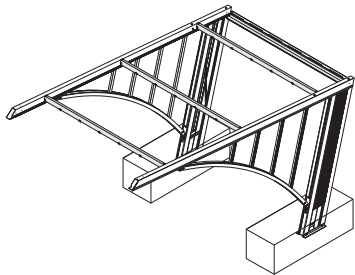
- 3 側枠の取り付け



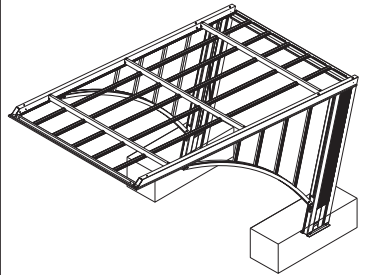
- 4 SP下支え部材の取り付け



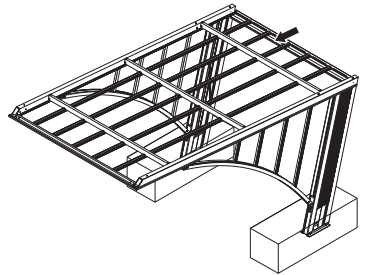
- 5 桁・雨樋の取り付け
6 吊り部材の取り付け



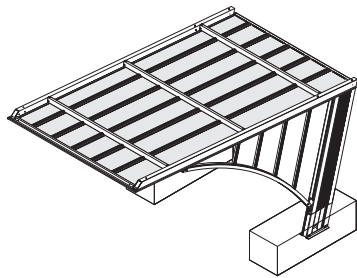
- 7 前枠の取り付け
8 垂木の取り付け



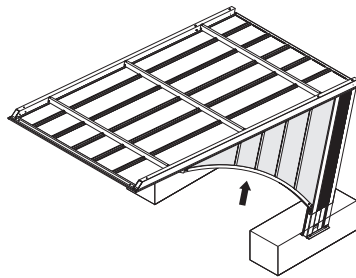
- 9 桁カバーの取り付け



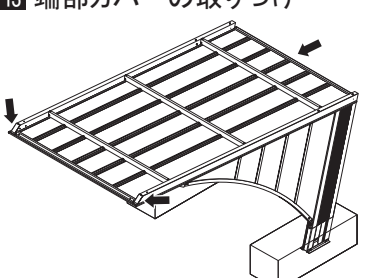
- 10 屋根材の取り付け



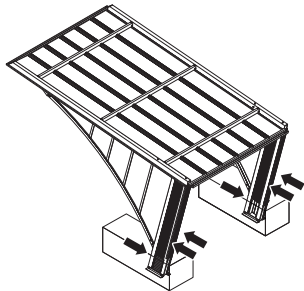
- 11 サイドパネルの取り付け



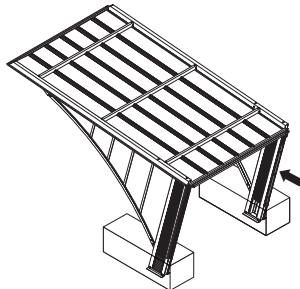
- 12 前枠コーナーキャップの取り付け
13 端部カバーの取り付け



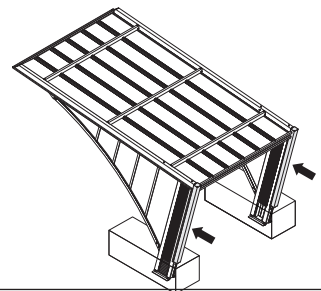
- 14 化粧パネル・支柱ビスカバー・
樋カバーベースの取り付け



- 15 縦樋の取り付け



- 16 樋カバーの取り付け



注意

取り付けを誤った場合に、使用者が中・軽傷を負うおそれ、または物的損害のおそれがある内容を示しています。

お願い

守っていただかないと施工できない内容、または製品に後々不具合が発生するおそれのある内容を示しています。

ポイント

施工をよりスムーズに行うための内容、またはよりきれいに仕上げるための内容を示しています。

施工の手順

■ 施工は、**1**→**2** … **16**の順に作業してください。

1 設置場所の決定

1. 据えつけ図を参照し、基礎穴を掘ってください。
2. 支柱のたてり、支柱間隔を確認し、支柱が倒れないように仮固定してください。

ポイント

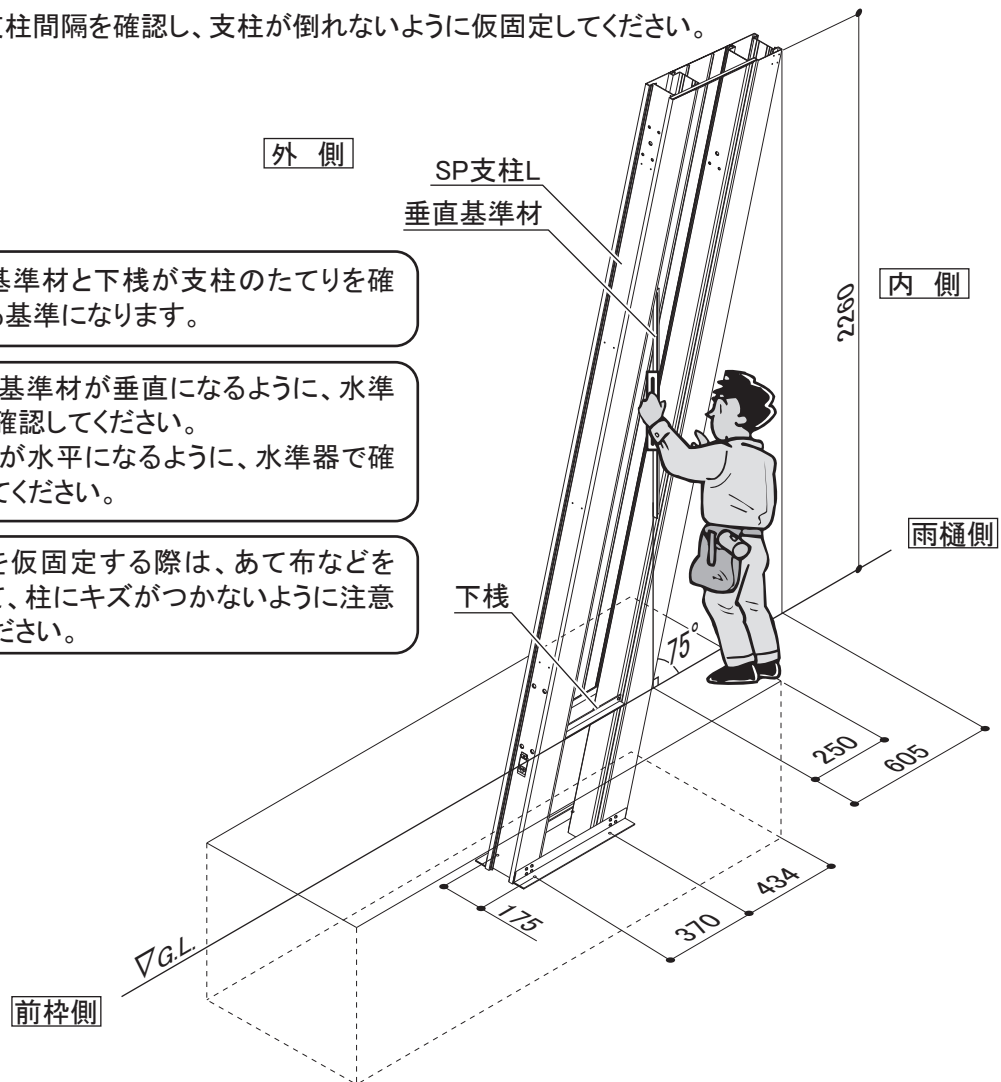
垂直基準材と下棧が支柱のたてりを確認する基準になります。

お願い

- ・垂直基準材が垂直になるように、水準器で確認してください。
- ・下棧が水平になるように、水準器で確認してください。

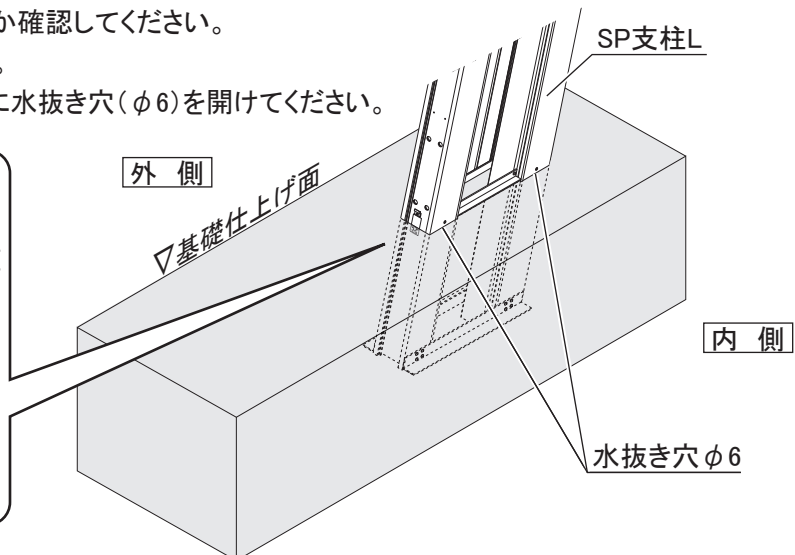
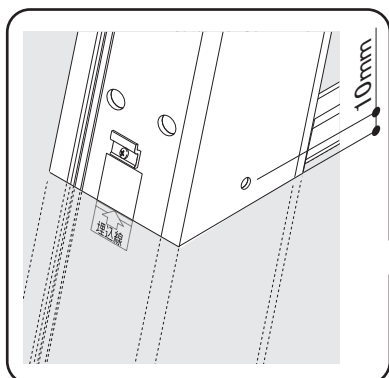
お願い

支柱を仮固定する際は、あて布などを用いて、柱にキズがつかないように注意してください。



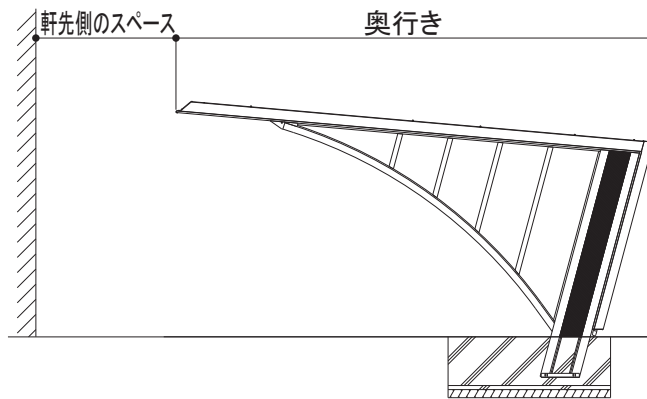
2 支柱の埋設

1. 支柱のたてり、支柱間隔が正確か確認してください。
2. コンクリートを流しこんでください。
3. 基礎仕上げ面より、10mmの高さに水抜き穴(φ6)を開けてください。



3 側枠の取り付け

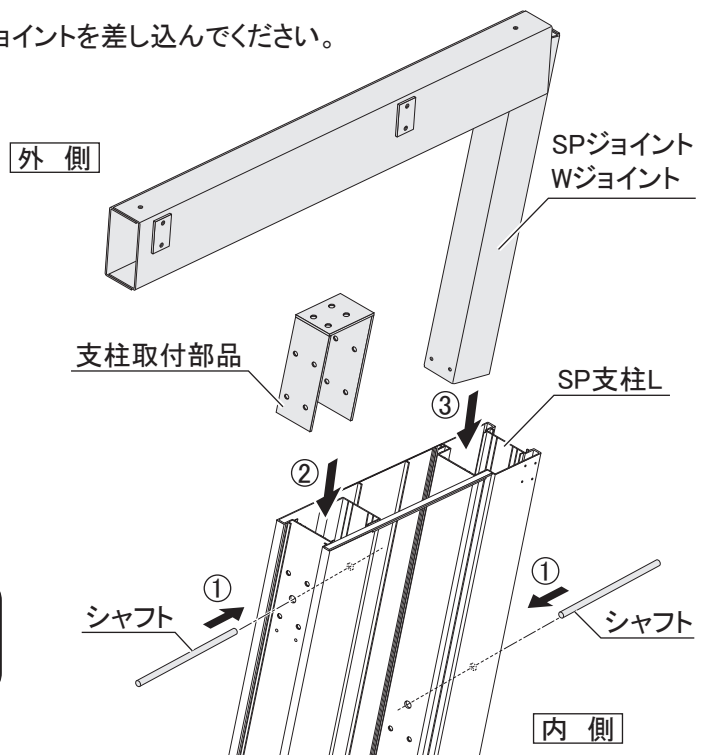
軒先側のスペースが1100mm以上か1100mm未満かにより、施工手順を選択してください。



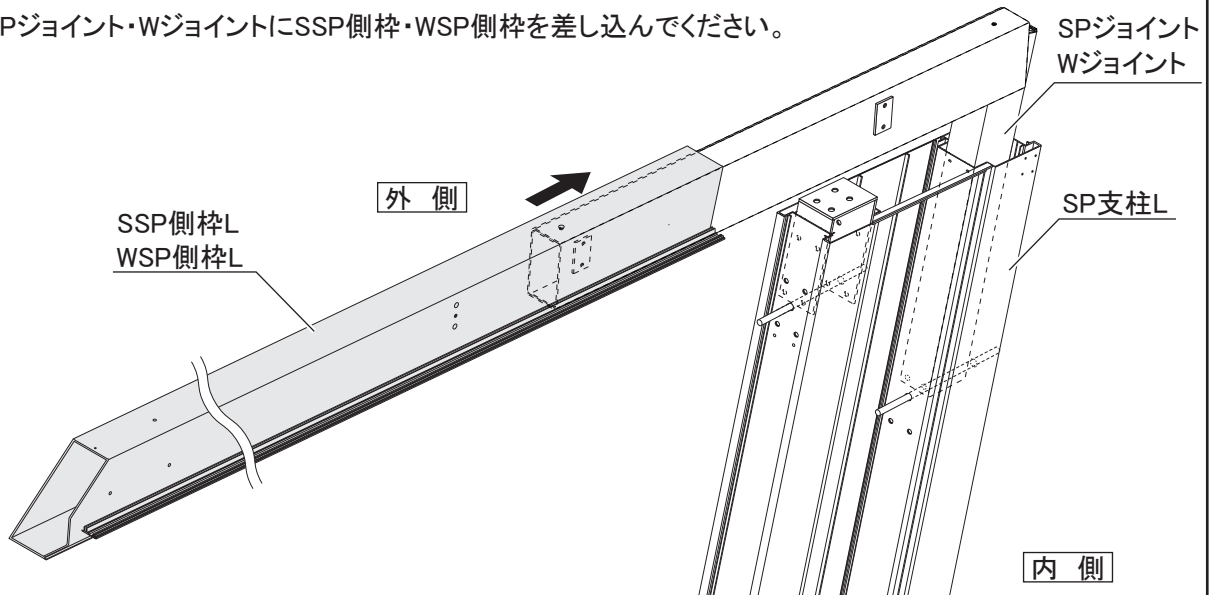
軒先側のスペースが1100mm以上の場合

- 1.SP支柱にシャフトを差し込んでください。
- 2.SP支柱に支柱取付部品・SPジョイント・Wジョイントを差し込んでください。

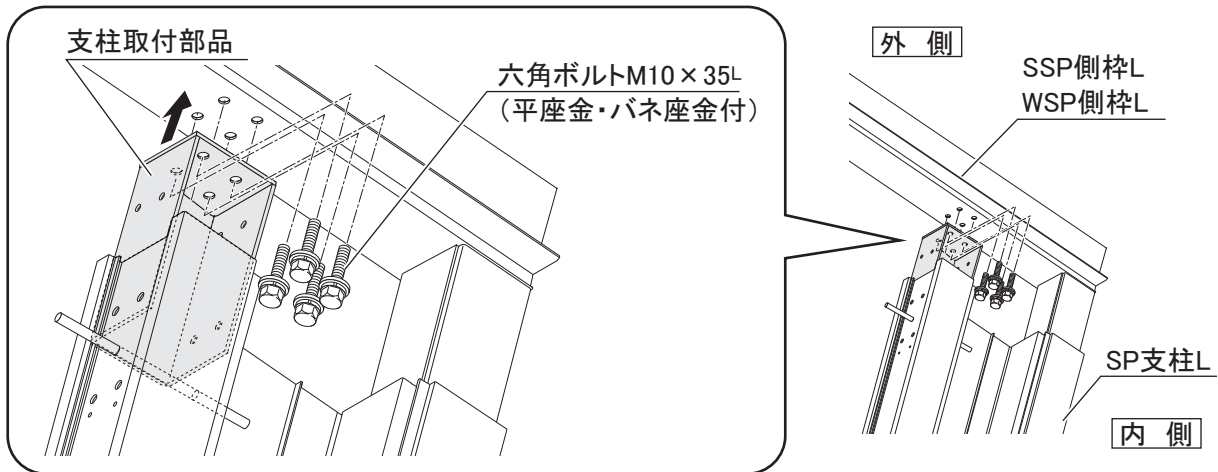
- お願い** シャフトが落ちないように仮固定してください。
- ポイント** シャフト→支柱取付部品→SPジョイントまたはWジョイントの順番で差し込んでください。



- 3.SPジョイント・WジョイントにSSP側枠・WSP側枠を差し込んでください。



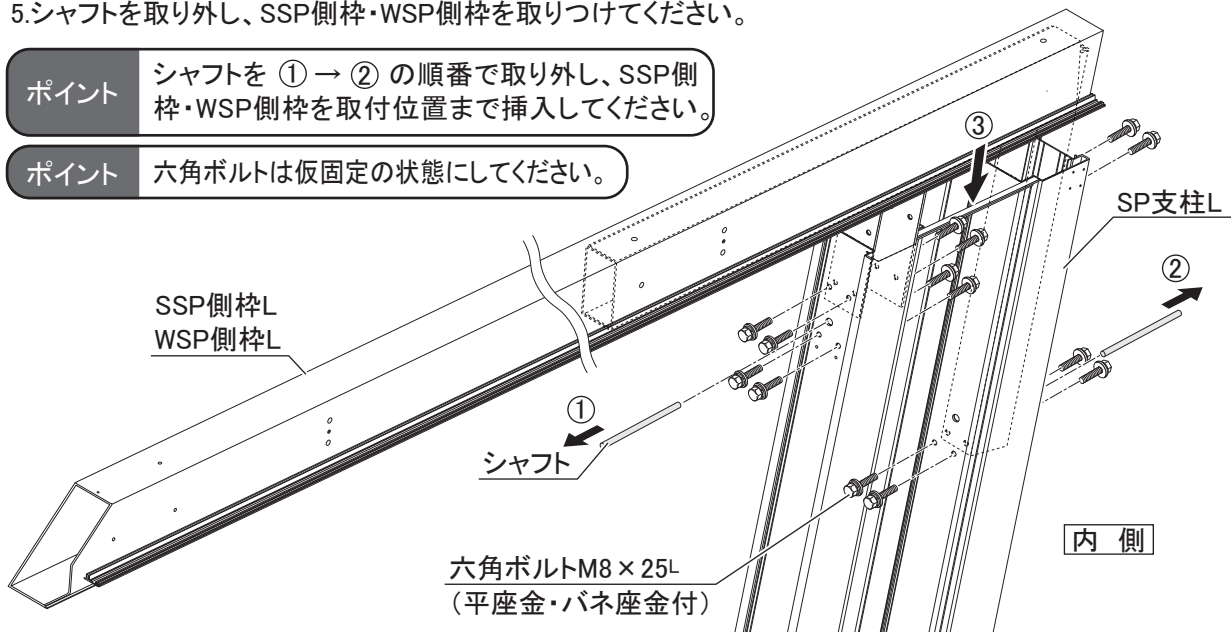
4. 支柱取付部品をSSP側枠・WSP側枠に取りつけてください。



5. シャフトを取り外し、SSP側枠・WSP側枠を取りつけてください。

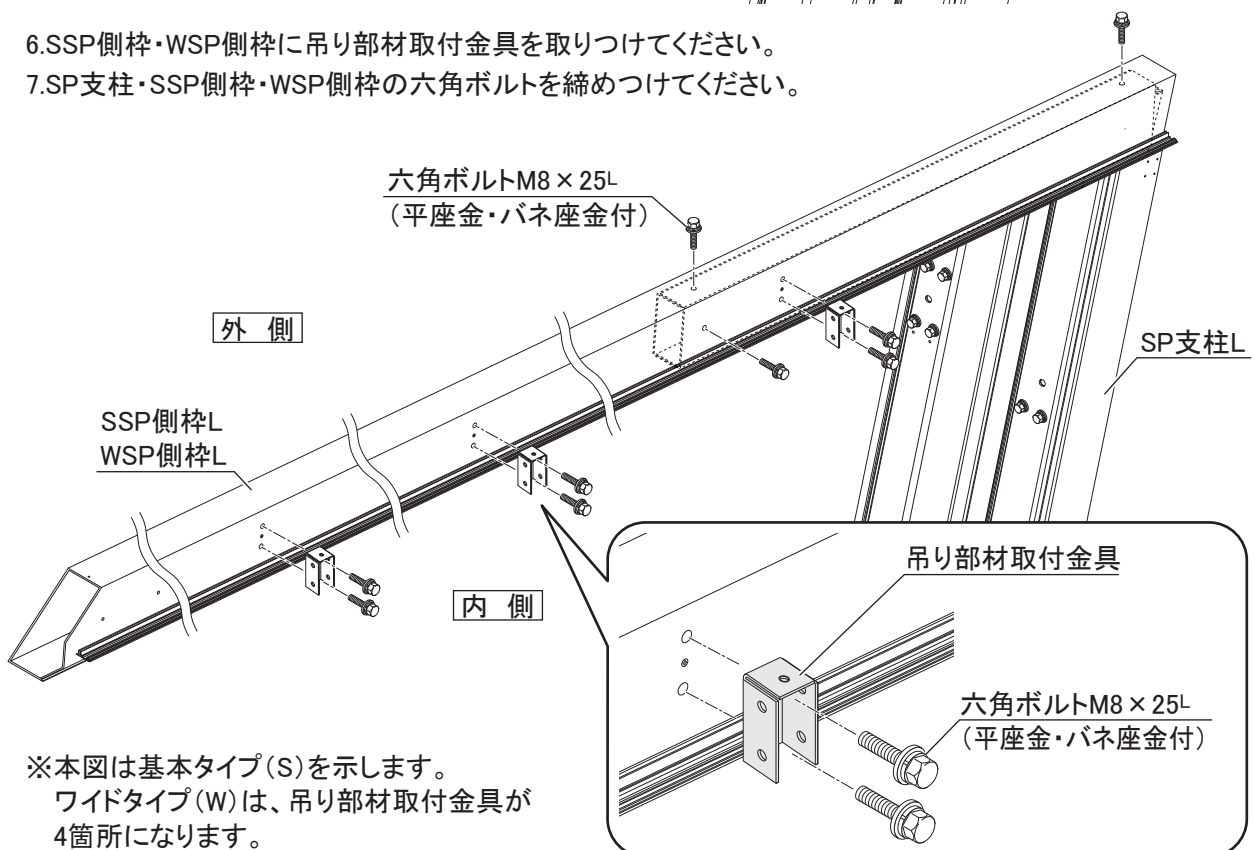
ポイント シャフトを①→②の順番で取り外し、SSP側枠・WSP側枠を取付位置まで挿入してください。

ポイント 六角ボルトは仮固定の状態にしてください。



6. SSP側枠・WSP側枠に吊り部材取付金具を取りつけてください。

7. SP支柱・SSP側枠・WSP側枠の六角ボルトを締めつけてください。

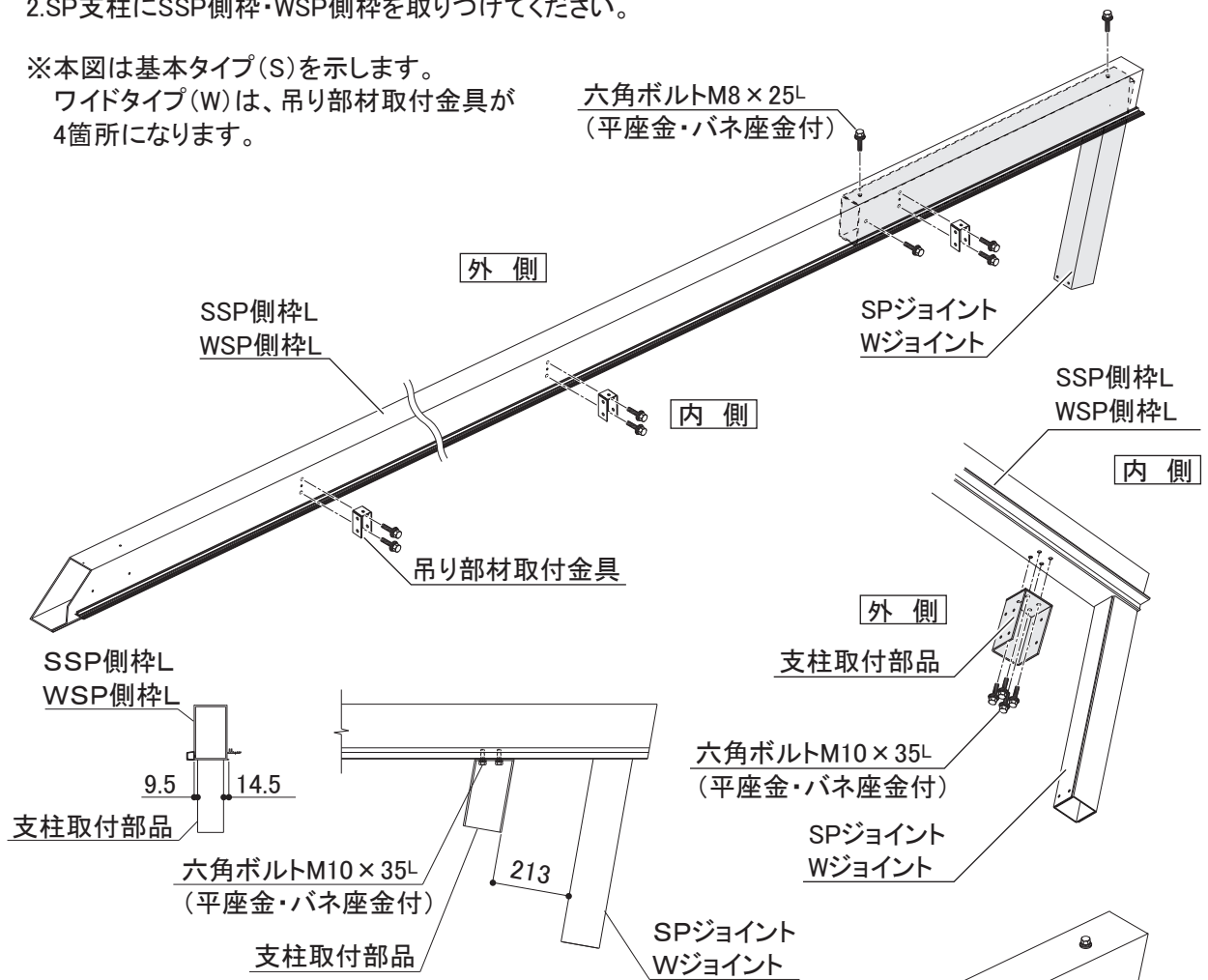


※本図は基本タイプ(S)を示します。
ワイドタイプ(W)は、吊り部材取付金具が
4箇所になります。

軒先側のスペースが1100mm未満の場合

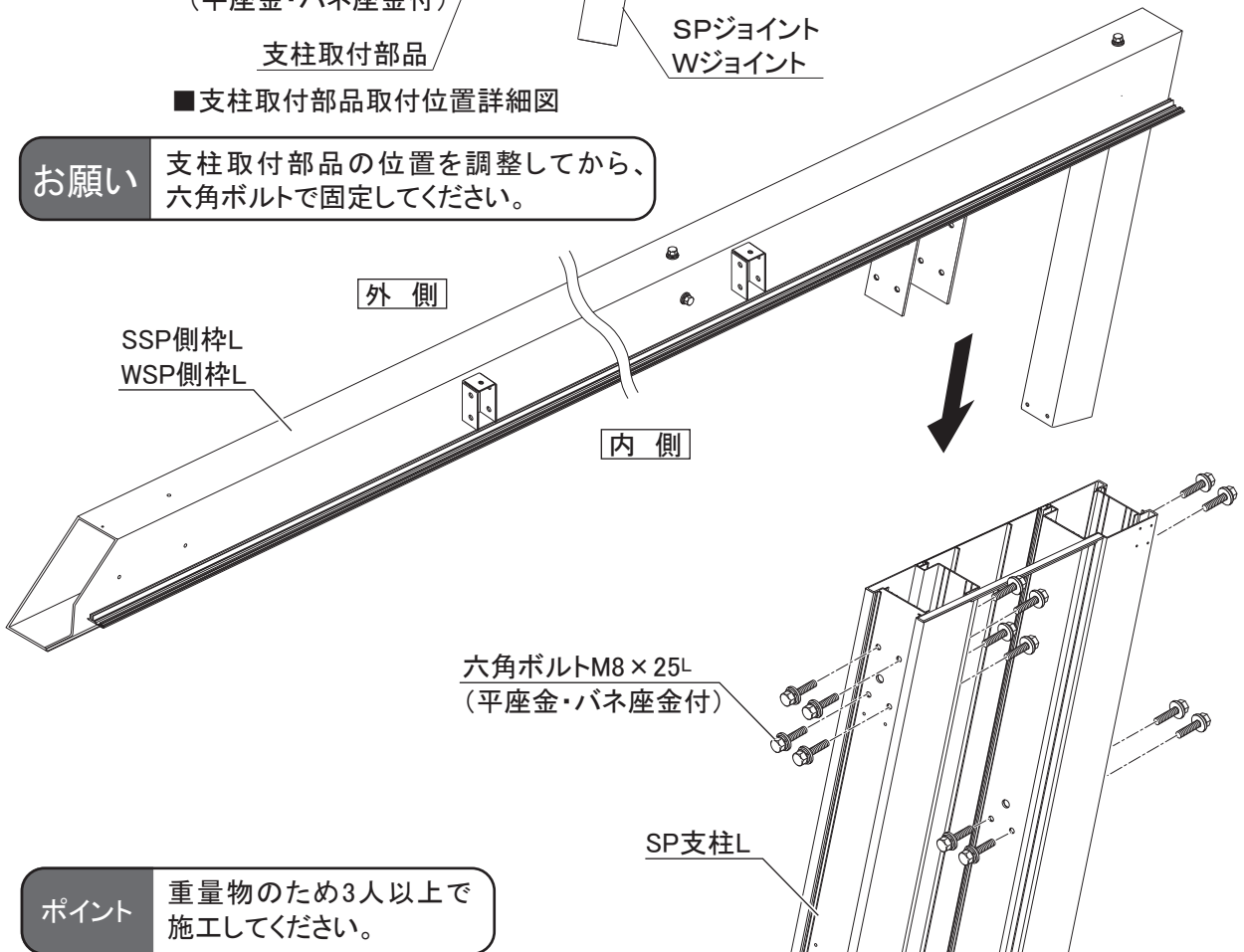
- 1.SSP側枠・WSP側枠にSPジョイント・Wジョイントを差しこみ、SSP側枠・WSP側枠に吊り部材取付金具・支柱取付部品を取りつけてください。
- 2.SP支柱にSSP側枠・WSP側枠を取りつけてください。

※本図は基本タイプ(S)を示します。
 ワイドタイプ(W)は、吊り部材取付金具が
 4箇所になります。



■支柱取付部品取付位置詳細図

お願い 支柱取付部品の位置を調整してから、六角ボルトで固定してください。

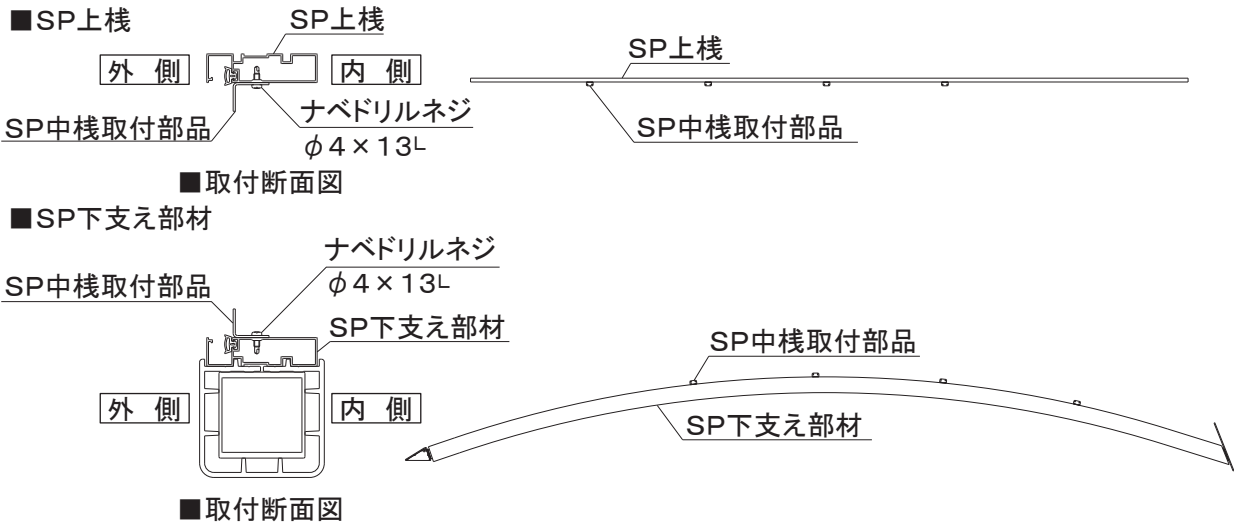


ポイント 重量物のため3人以上で
 施工してください。

4 SP下支え部材の取り付け

1.SP上棧とSP下支え部材に、SP中棧取付部品を取りつけてください。

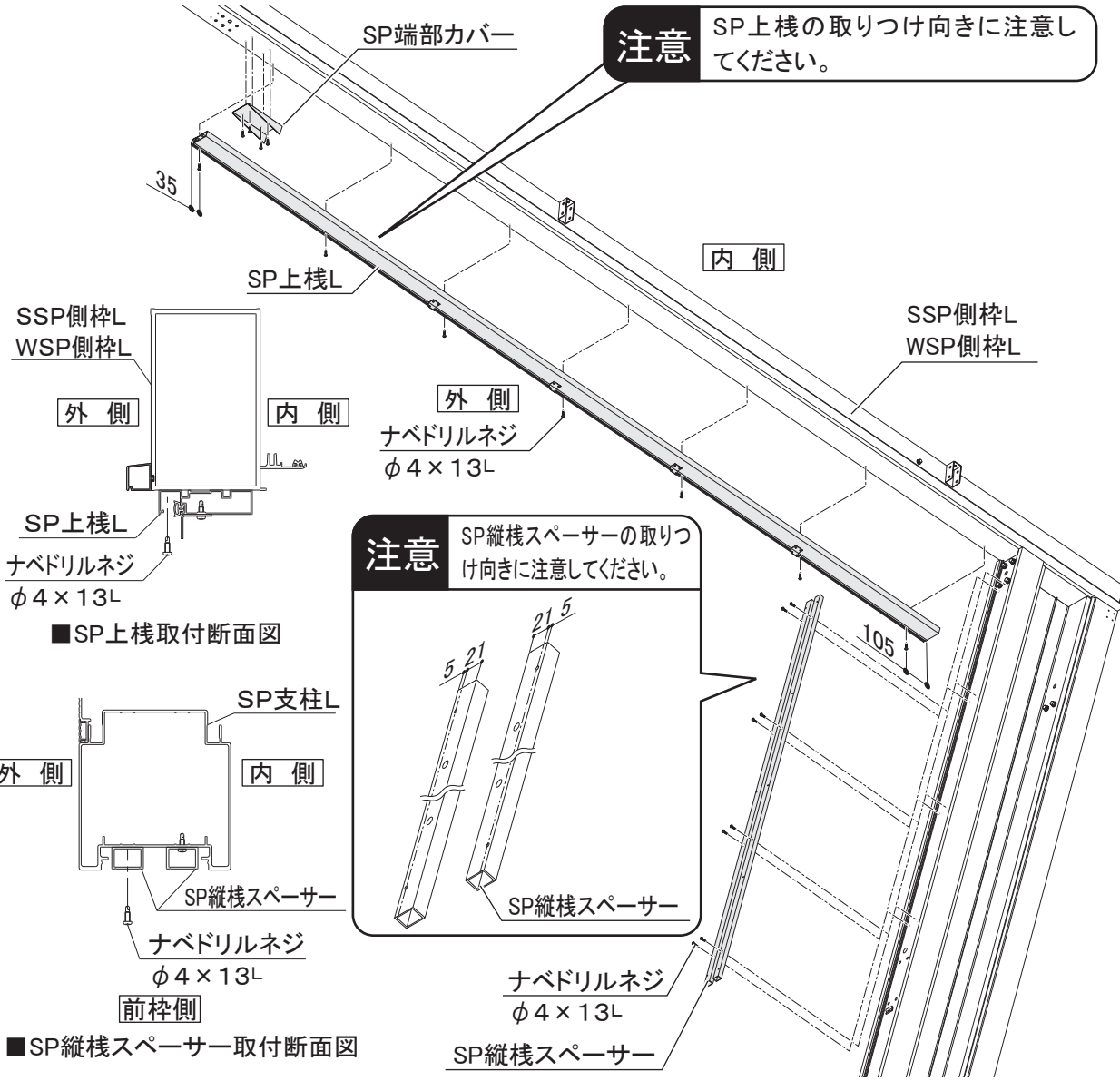
注意 中棧取付部品の取り付け向きに注意してください。



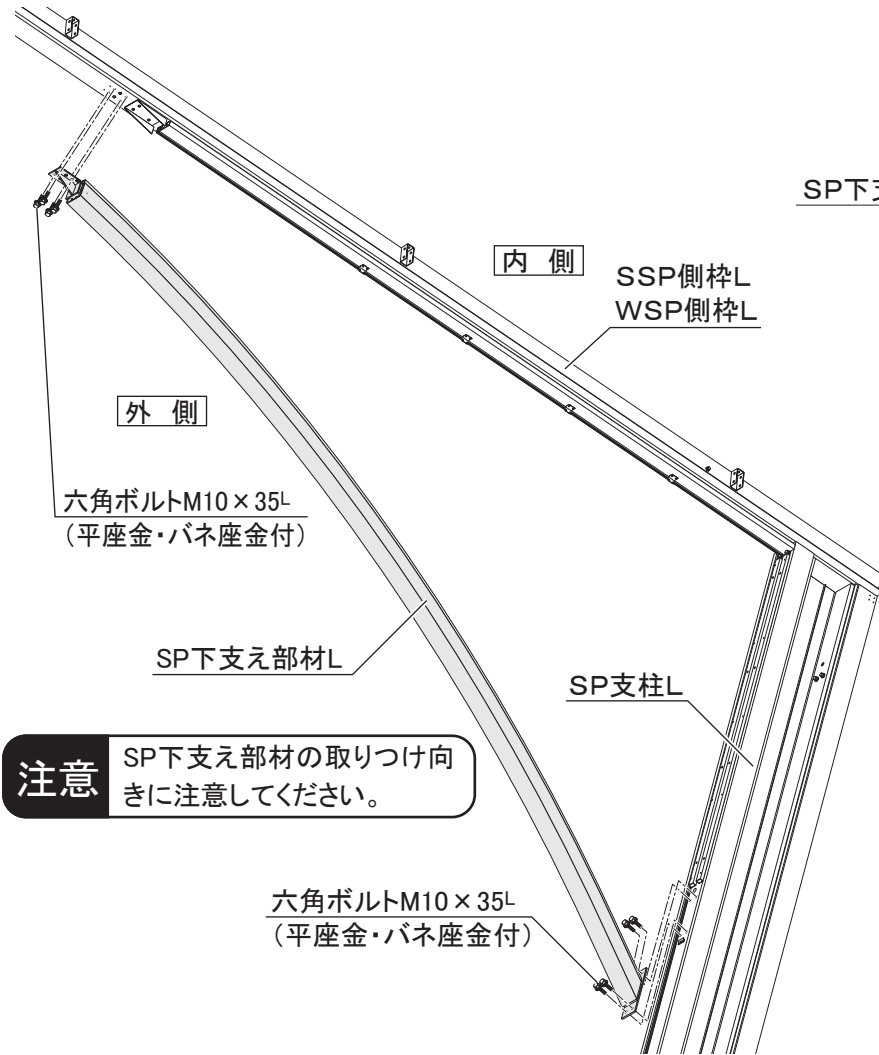
2.SSP側枠・WSP側枠にSP端部カバー、SP上棧を取りつけてください。

3.SP支柱にSP縦棧スペーサーを取りつけてください。

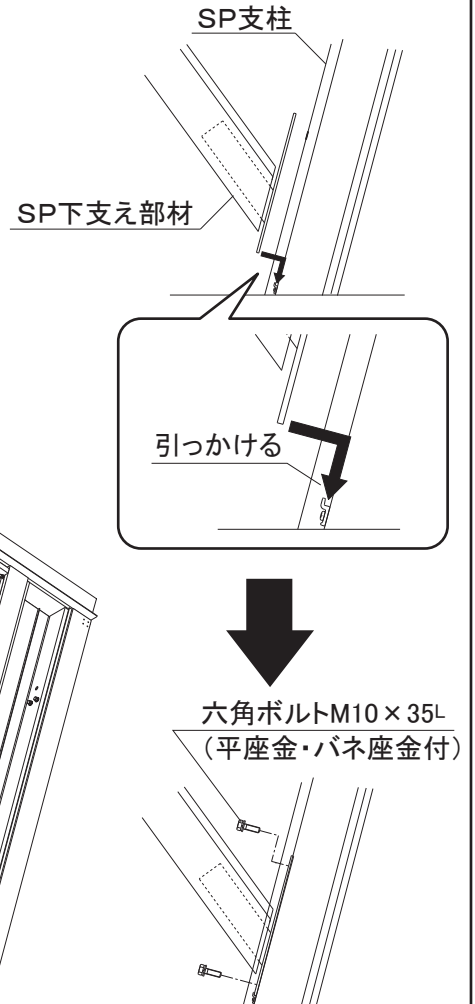
注意 SP上棧の取り付け向きに注意してください。



4.SP下支え部材を取りつけてください。



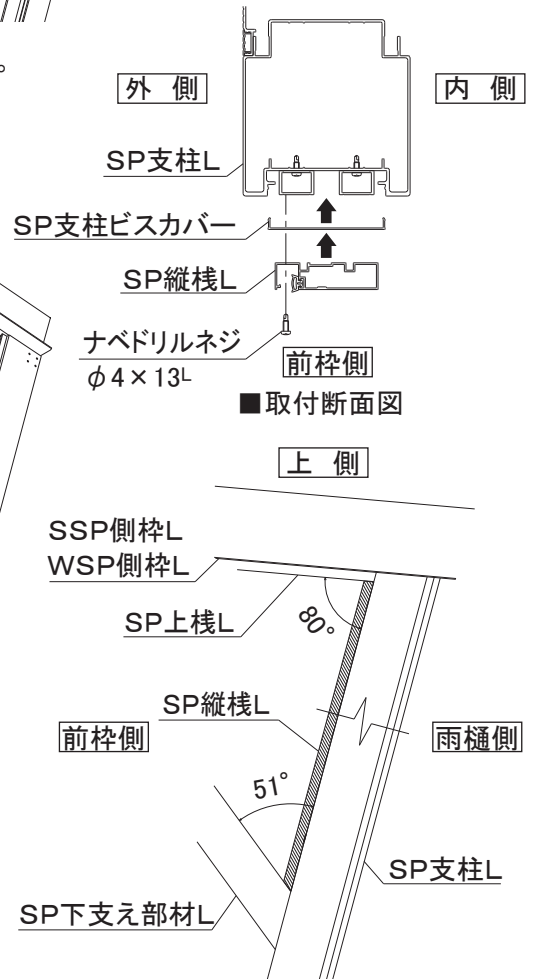
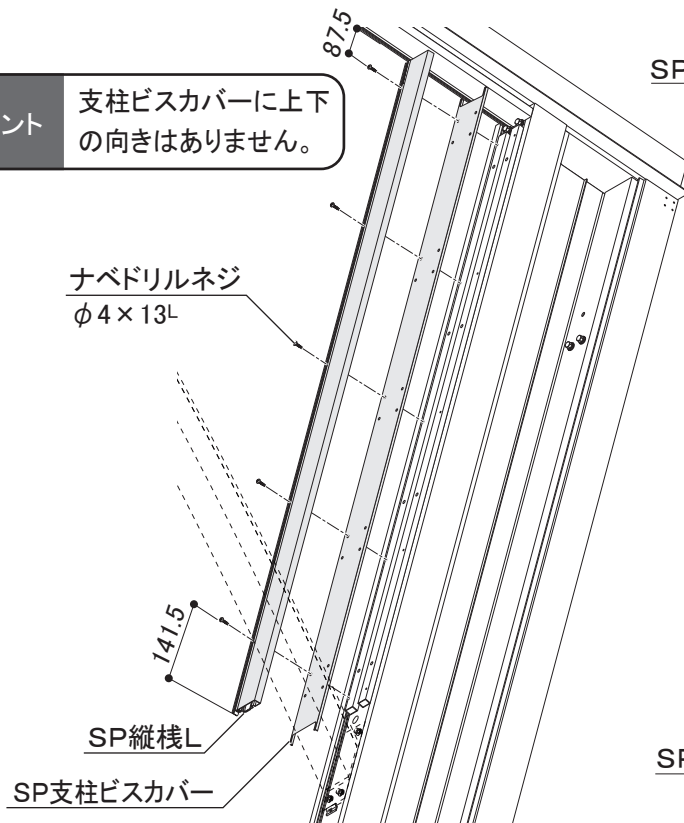
注意 SP下支え部材の取り付け向きに注意してください。



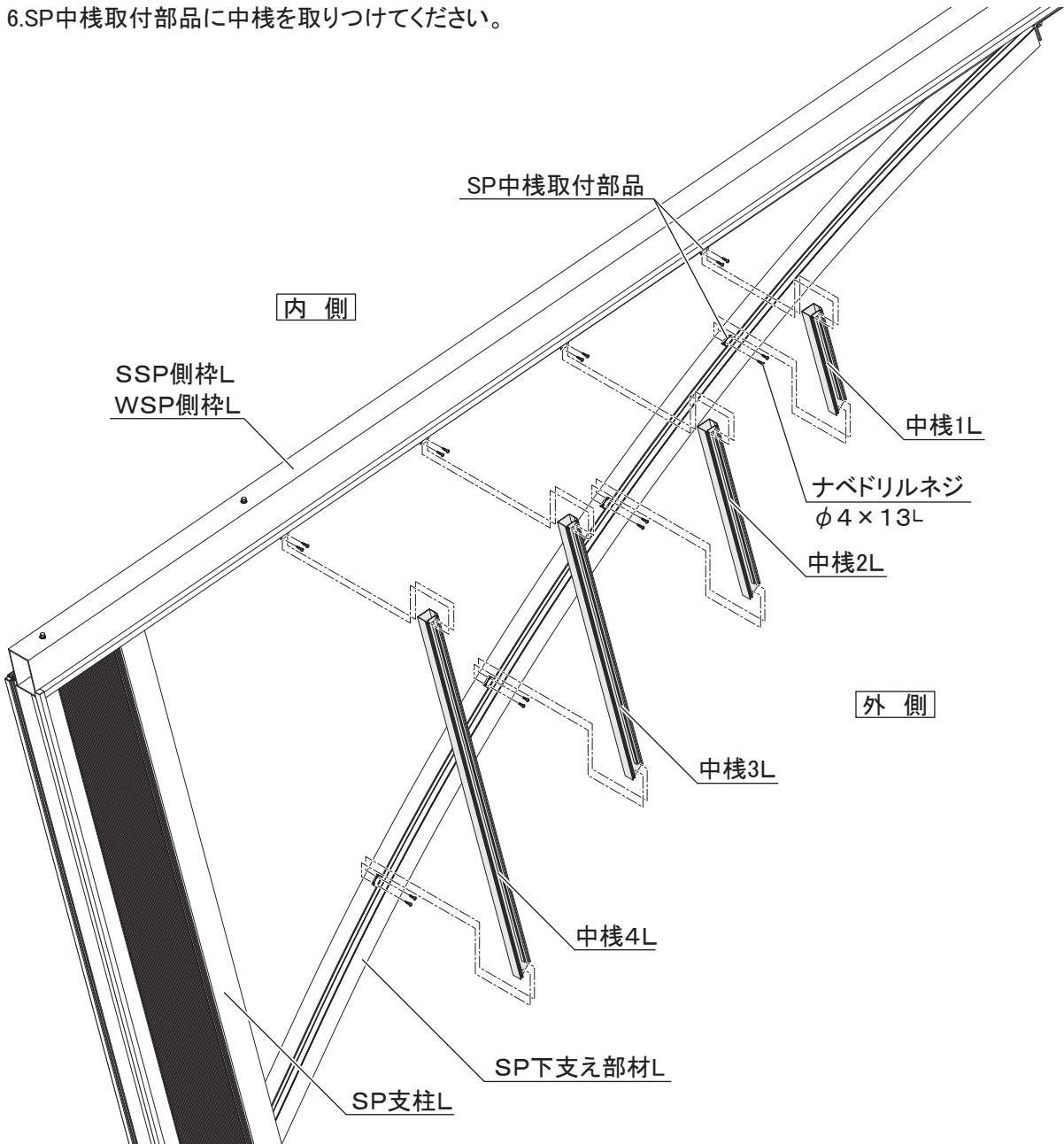
5.SP支柱にSP支柱ビスカバー、SP縦棧を取りつけてください。

注意 SP縦棧の取り付け向きに注意してください。

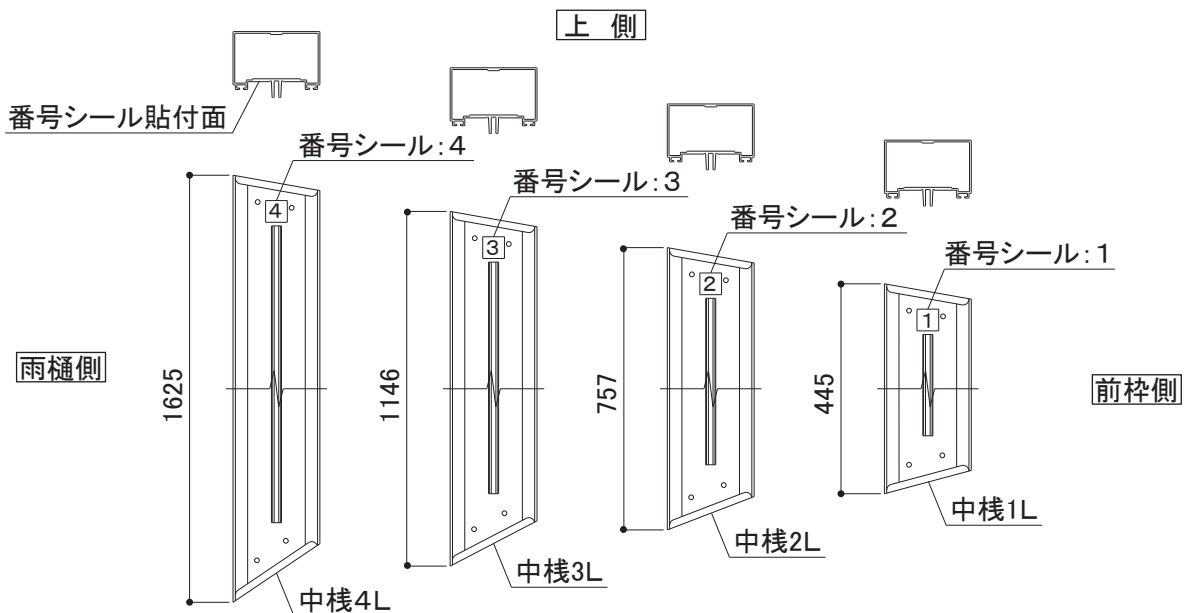
ポイント 支柱ビスカバーに上下の向きはありません。



6.SP中棧取付部品に中棧を取りつけてください。

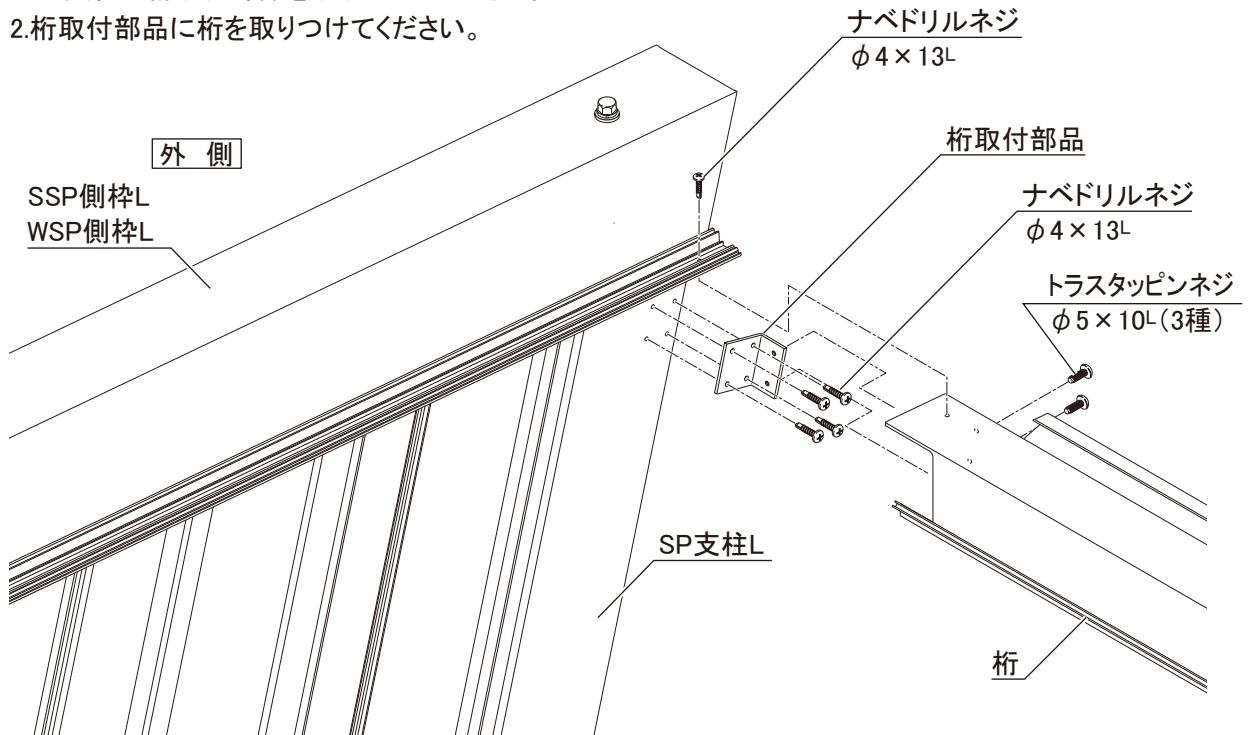


ポイント 中棧には、番号シールが貼ってあります。取り付け順、上下の向きの参考にしてください。



5 桁・雨樋の取り付け

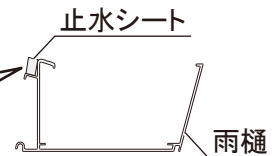
- 1.SP支柱に桁取付部品を取りつけてください。
- 2.桁取付部品に桁を取りつけてください。



- 3.雨樋の両端部に止水シートを貼りつけてください。
- 4.桁に雨樋を取りつけてください。

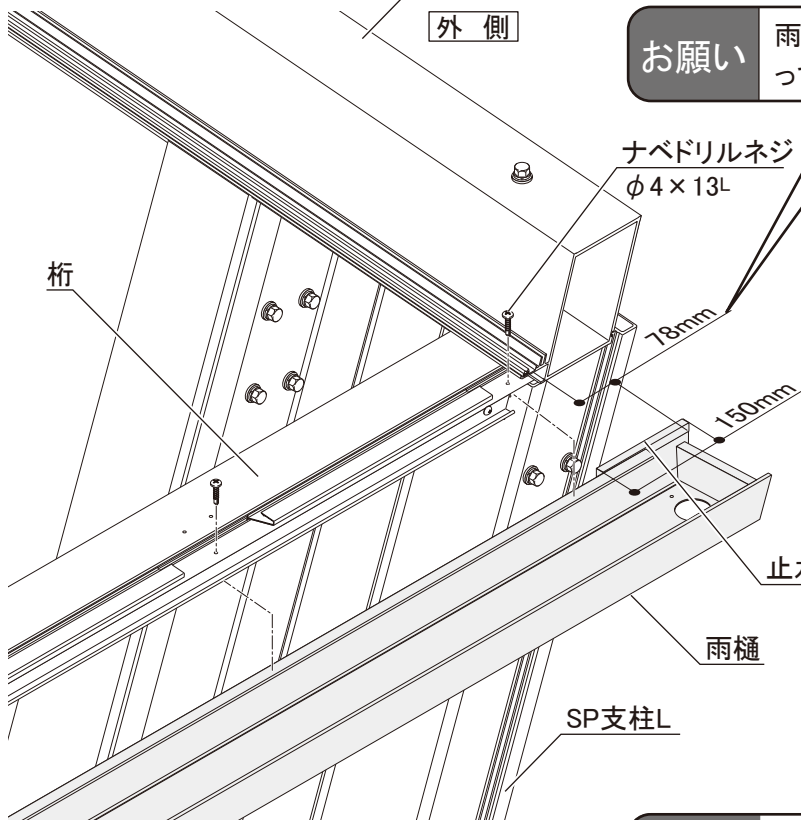
お願い

止水シートは、ハサミ・カッター等で150mmに切り詰めてから雨樋両端部に貼りつけてください。



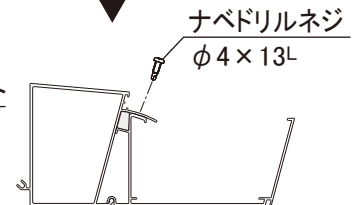
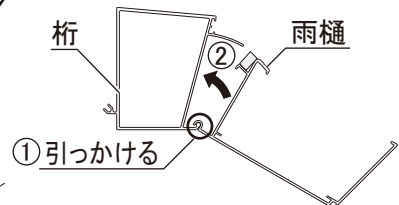
■ 取付断面図

SSP側枠L
WSP側枠L



お願い

雨樋のはね出し幅が左右均等になっている事を確認してください。



■ 取付断面図

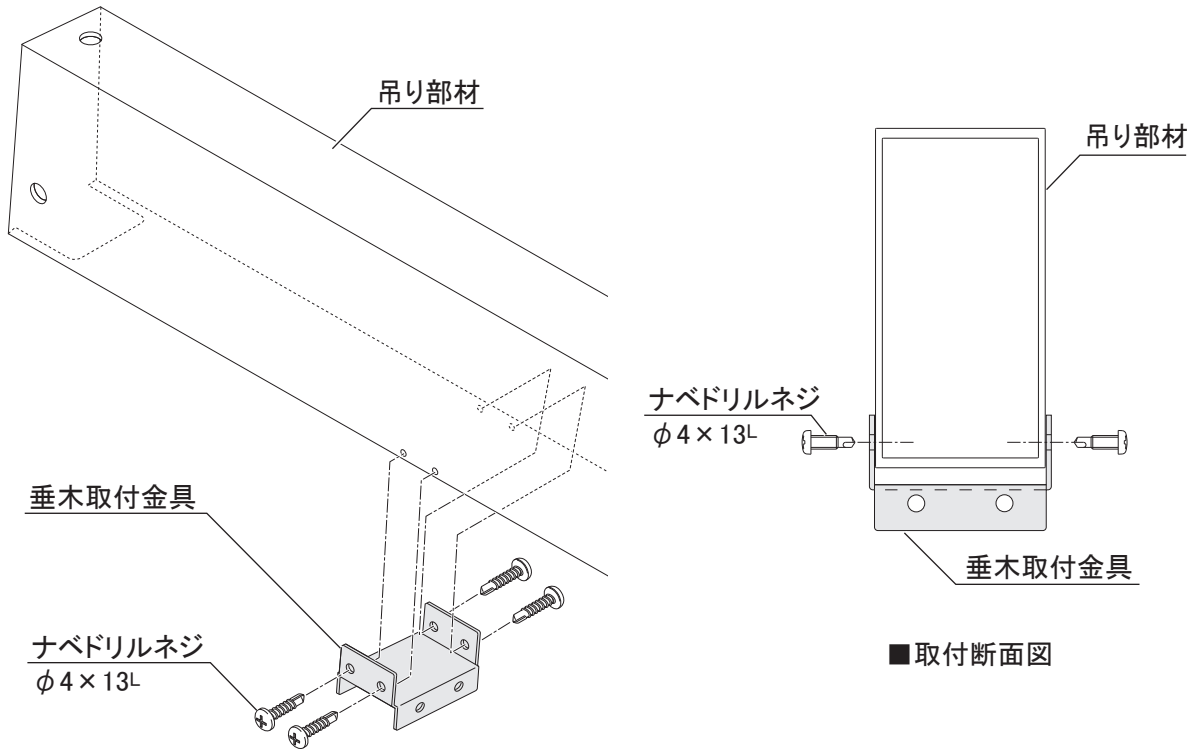
ポイント

雨樋を桁にあてがい回転させ、位置を決めてから取りつけてください。

6 吊り部材の取り付け

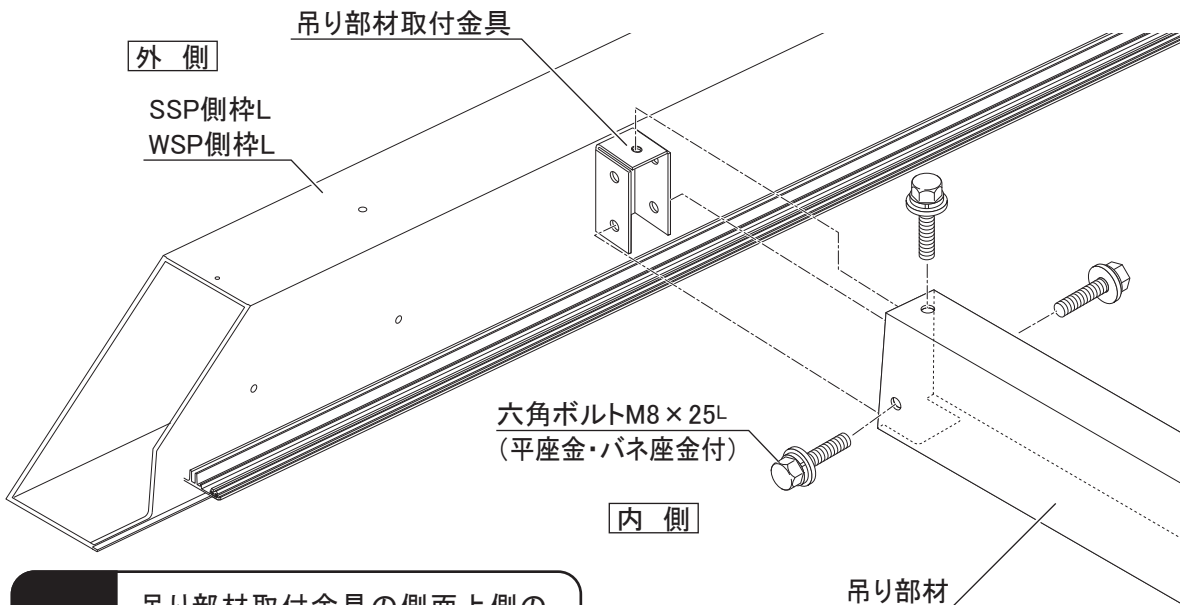
■ポリカ屋根仕様の場合

1.吊り部材に垂木取付金具を取りつけてください。



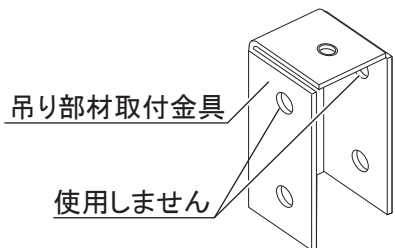
■取付断面図

2.吊り部材取付金具に吊り部材を取りつけてください。



注意

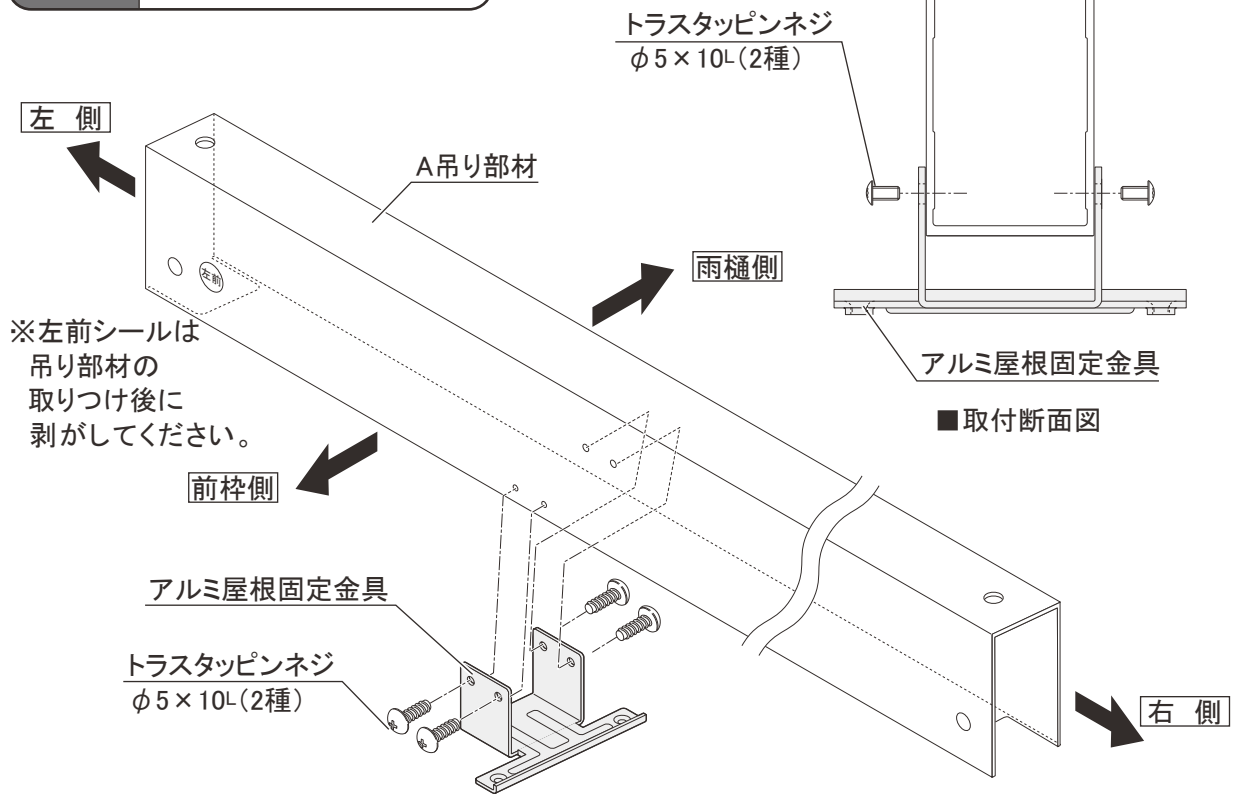
吊り部材取付金具の側面上側の穴は使用しません。



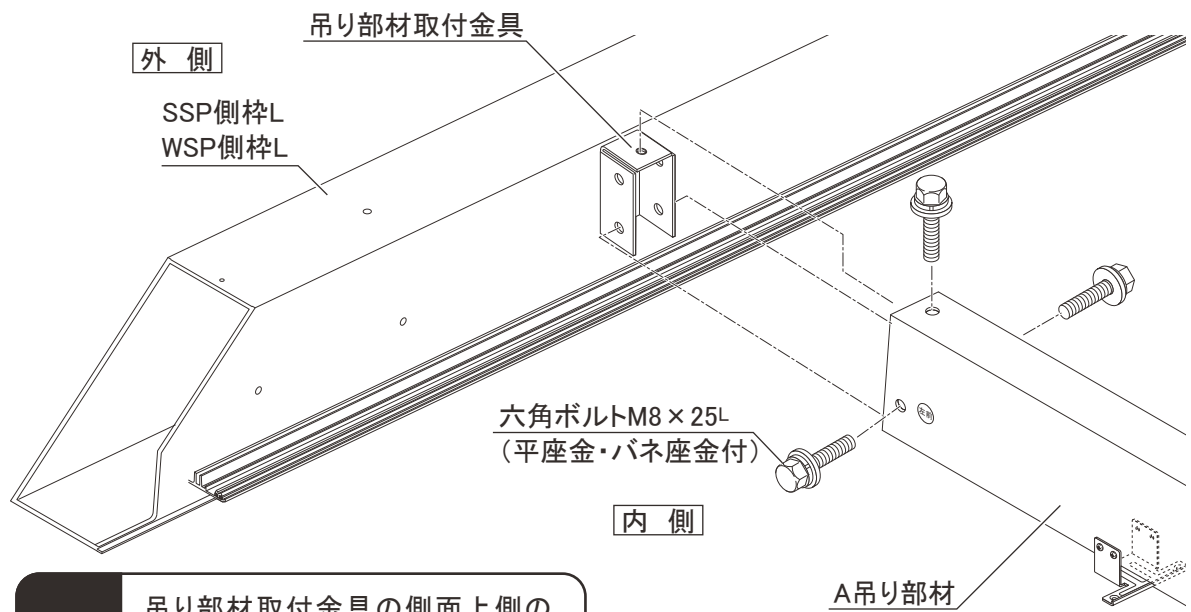
■アルミ屋根仕様の場合

1.A吊り部材にアルミ屋根固定金具を取りつけてください。

お願い A吊り部材には向きがありますので、ご注意ください。



2.吊り部材取付金具にA吊り部材を取りつけてください。

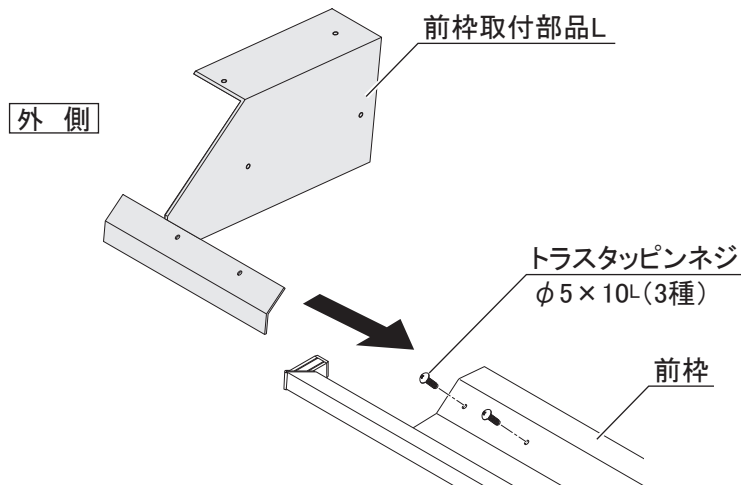


注意 吊り部材取付金具の側面上側の穴は使用しません。

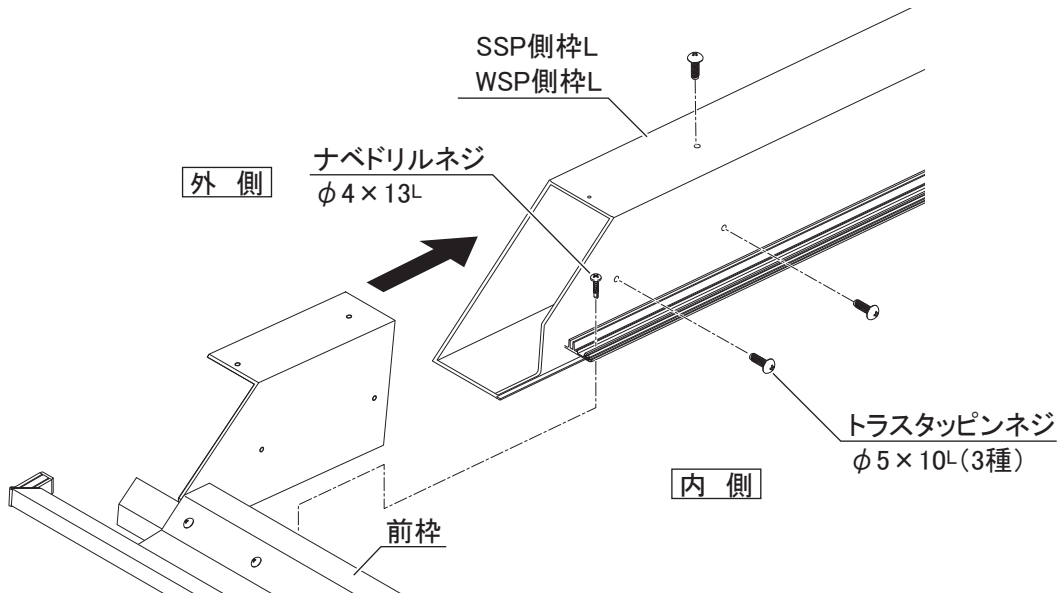
吊り部材取付金具
使用しません

7 前枠の取り付け

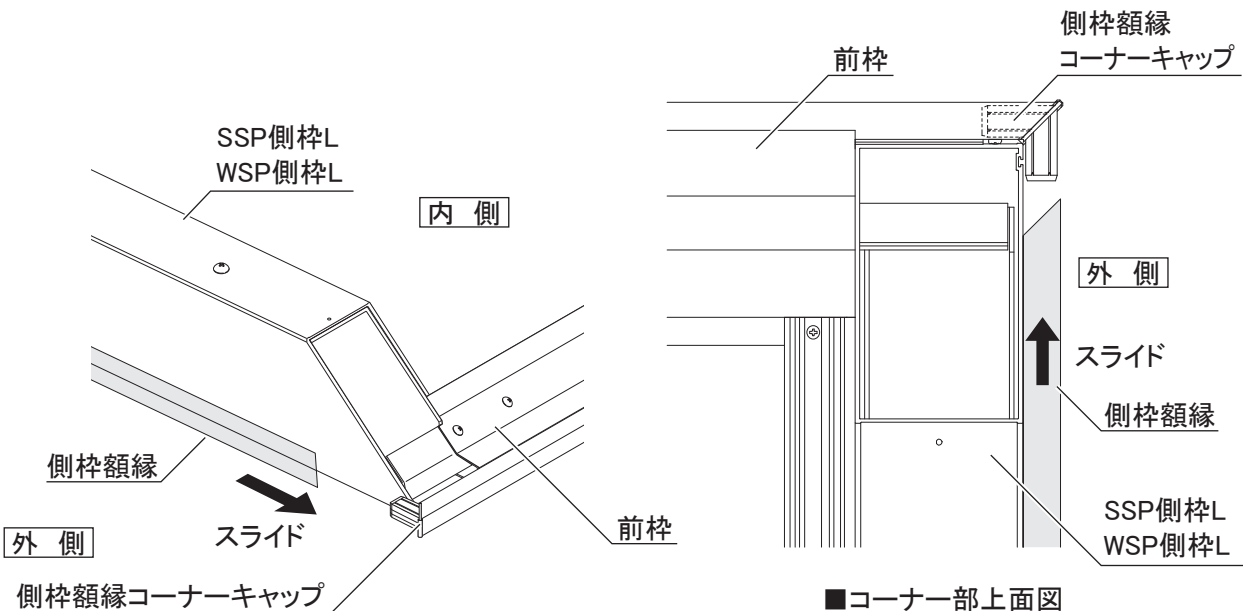
1.前枠に前枠取付部品を取りつけてください。



2.SSP側枠・WSP側枠に前枠を取りつけてください。



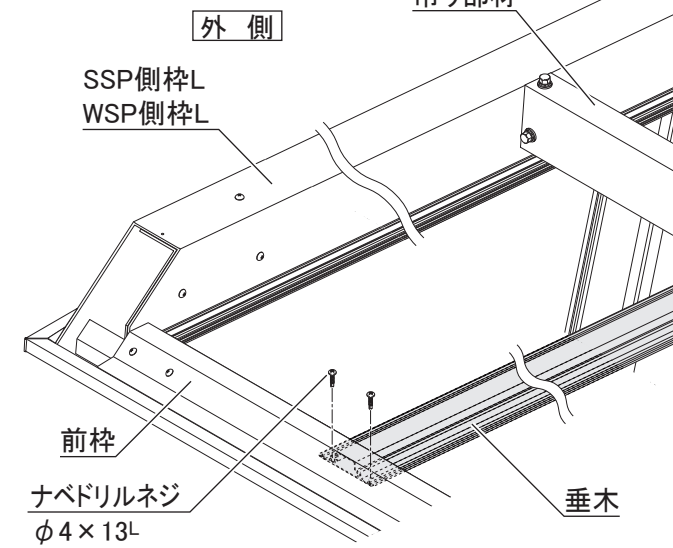
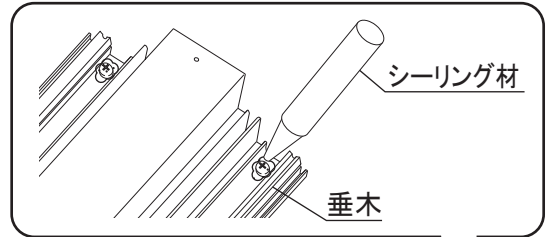
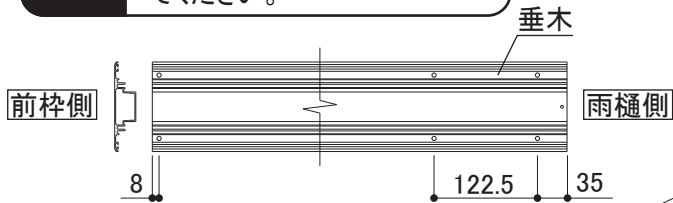
3.側枠額縁コーナーキャップに側枠額縁を差しこんでください。



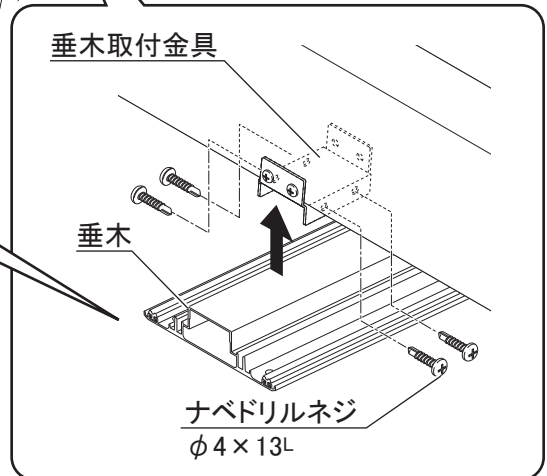
8 垂木の取り付け(ポリカ屋根仕様のみ)

- 1.前枠と桁に垂木を取りつけてください。桁に取りつけたナベドリルネジにシーリング材を施してください。
- 2.垂木取付金具に垂木を取りつけてください。

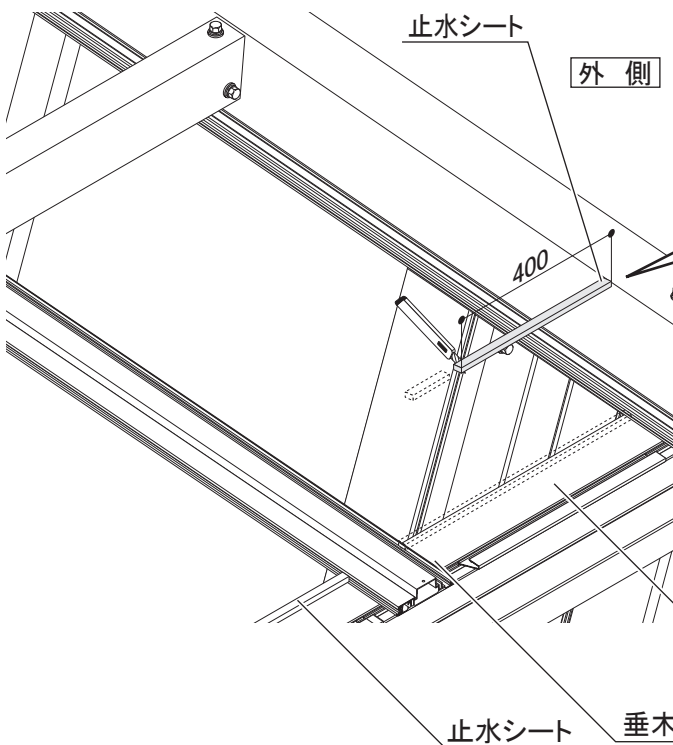
注意 垂木の取り付け向きに注意してください。



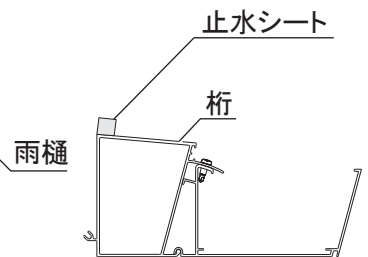
お願い 垂木を垂木取付金具に押しつけた状態で固定してください。



- 3.桁に止水シートを貼りつけてください。



お願い 止水シートは、ハサミ・カッター等で切り詰めてから貼りつけてください。



■取付断面図

9

桁カバーの取り付け・LED照明の取り付け

■ポリカ屋根仕様の場合

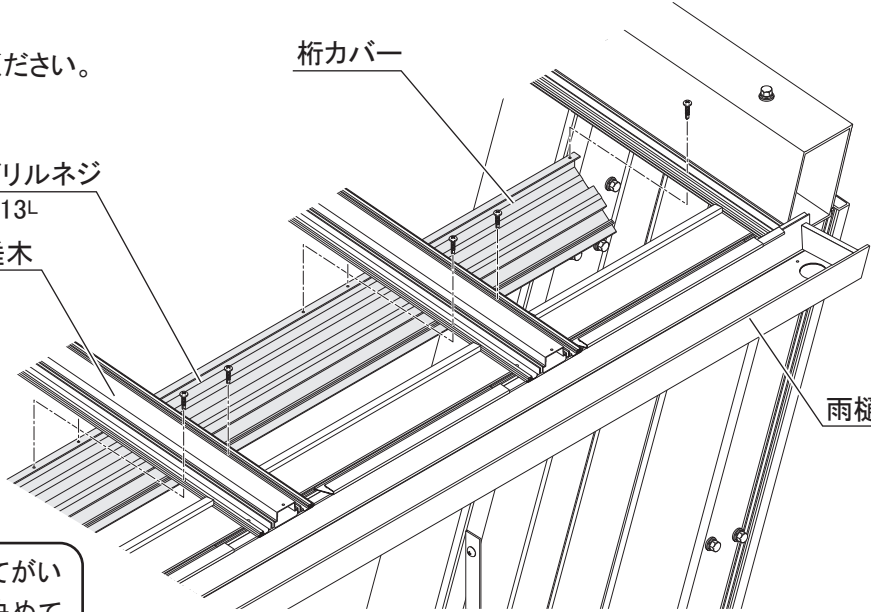
1. 桁に桁カバーを取りつけてください。

ナベドリルネジ
φ4×13L

垂木

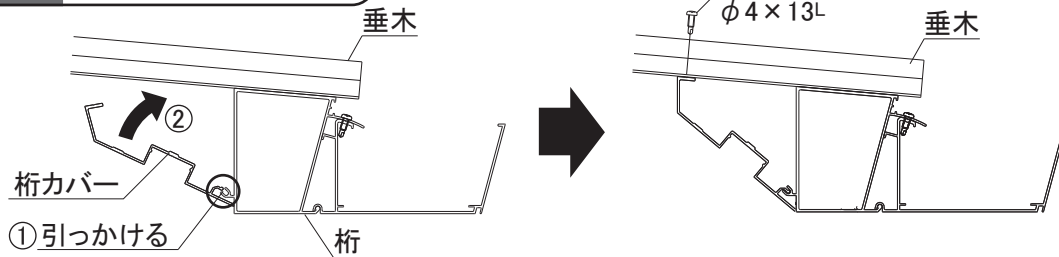
桁カバー

雨樋



ポイント

桁カバーを桁にあてがい
回転させ、位置を決めて
から取りつけてください。



■アルミ屋根仕様の場合

1. 桁にアルミ屋根桁カバー材を取りつけ、A桁カバーを取りつけてください。

ナベドリルネジ
φ4×13L

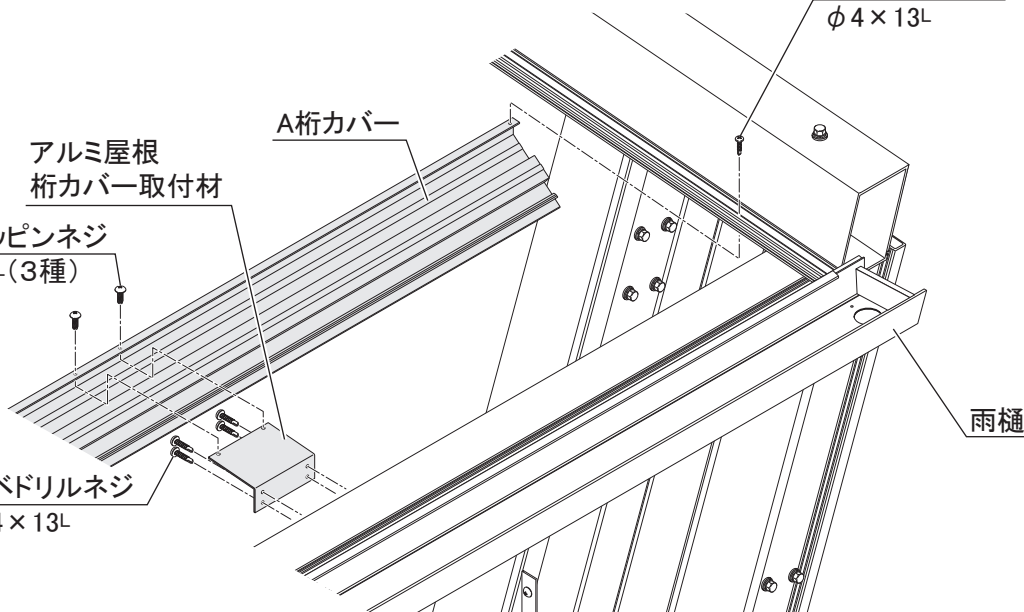
トラスタッピンネジ
φ5×10L(3種)

アルミ屋根
桁カバー取付材

A桁カバー

ナベドリルネジ
φ4×13L

雨樋

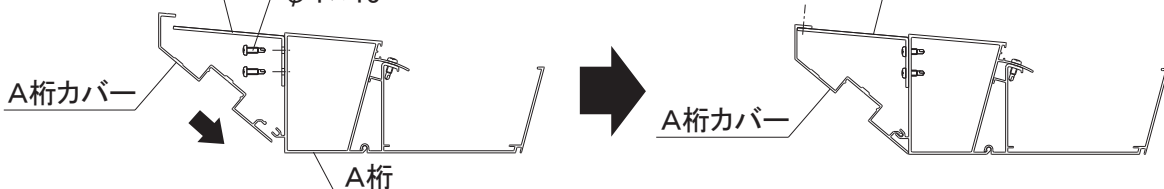


アルミ屋根
桁カバー取付材

ナベドリルネジ
φ4×13L

トラスタッピンネジ
φ5×10L(3種)

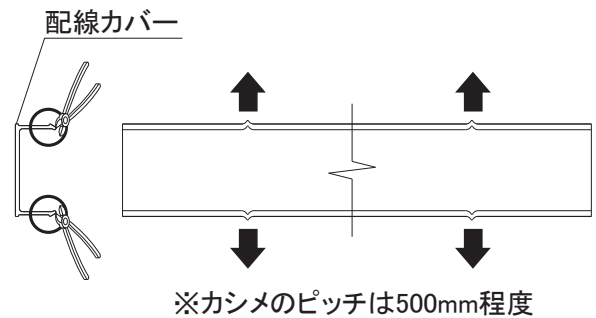
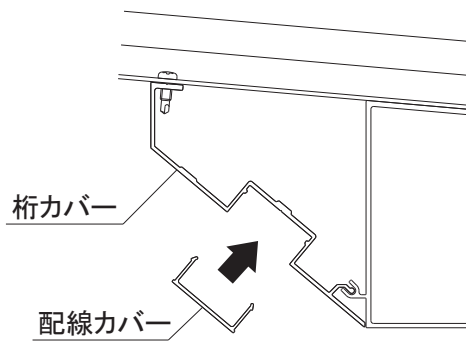
アルミ屋根
桁カバー取付材



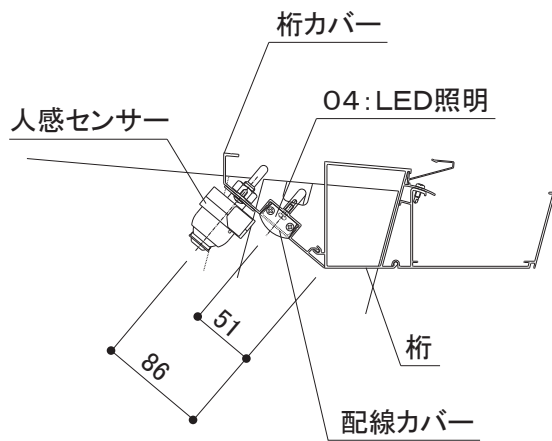
2. 桁カバーの溝に配線カバーをはめ込んでください。

ポイント 配線カバーを取りつけにくい場合は、当て木をし、傷がつかないように、ハンマーで叩いて入れてください。

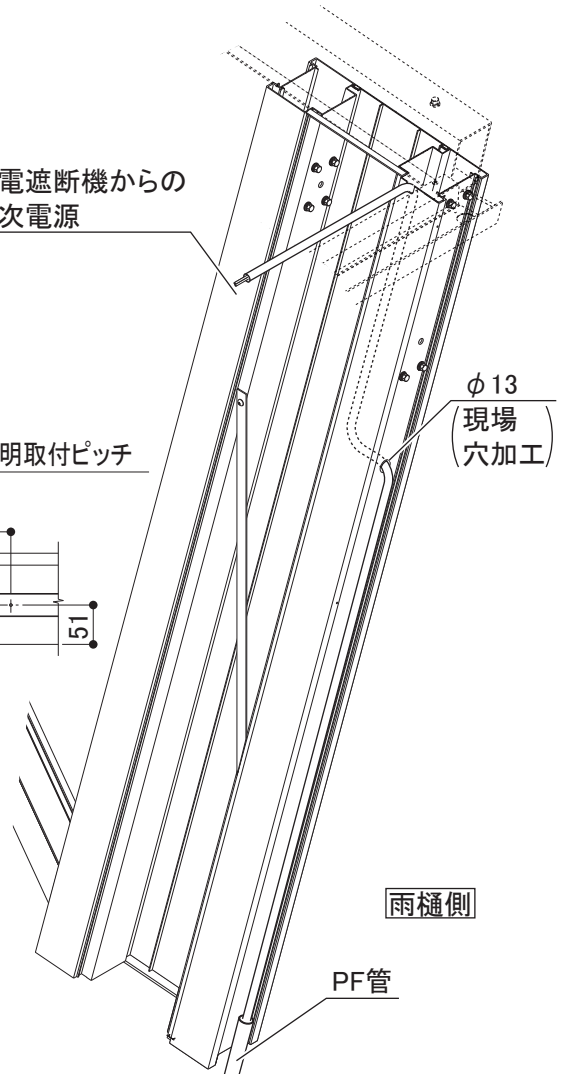
お願い 配線カバーはずれ防止としてカシメ作業を行ってください。
(外向きに少し曲がる程度)



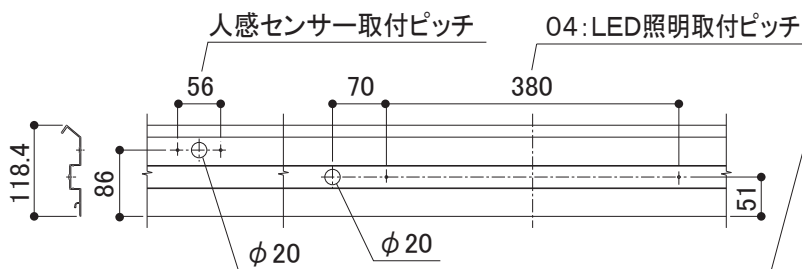
■LED照明を取りつける場合



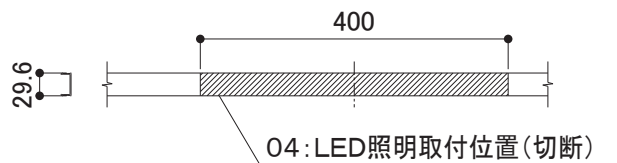
漏電遮断機からの一次電源



・桁カバーの加工



・配線カバーの加工



04:LED照明・人感センサーLC-06の取り付けは専用の取付・取扱説明書を参照してください。

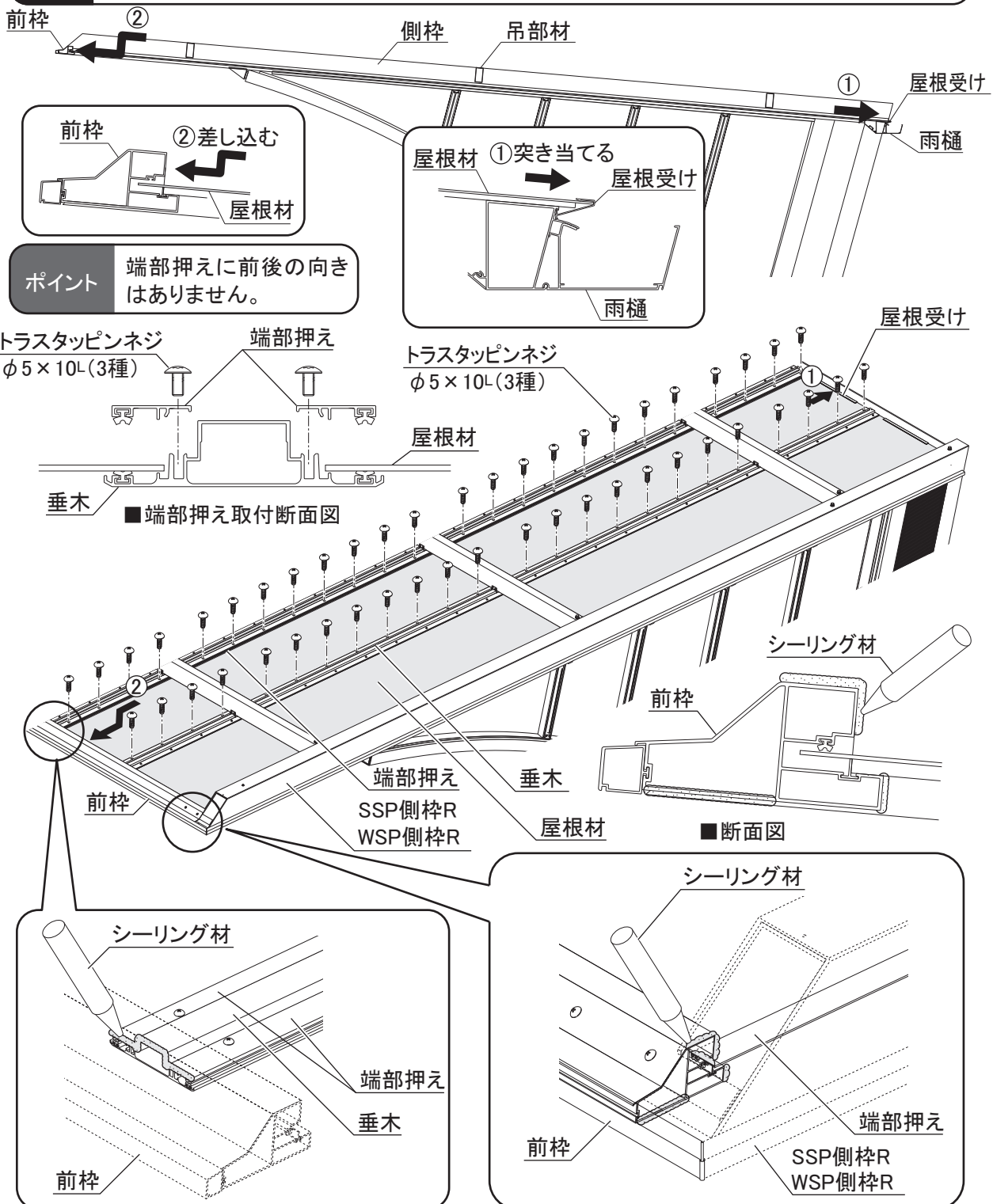
10 屋根材の取り付け

■ポリカ屋根仕様の場合

1. 屋根材を前枠側から雨樋方向に向かって広げ、屋根材の保護シートをはがしてください。
2. 屋根材を屋根受けに突き当て、完全に差し込んでください。
3. 屋根材を前枠に差し込んでください。
4. 前枠に端部押えを突き当てた状態で、垂木に端部押えを取りつけてください。
5. 前枠と端部押えの突き合わせ部、前枠と側枠の突き合わせ部にシーリングを施してください。

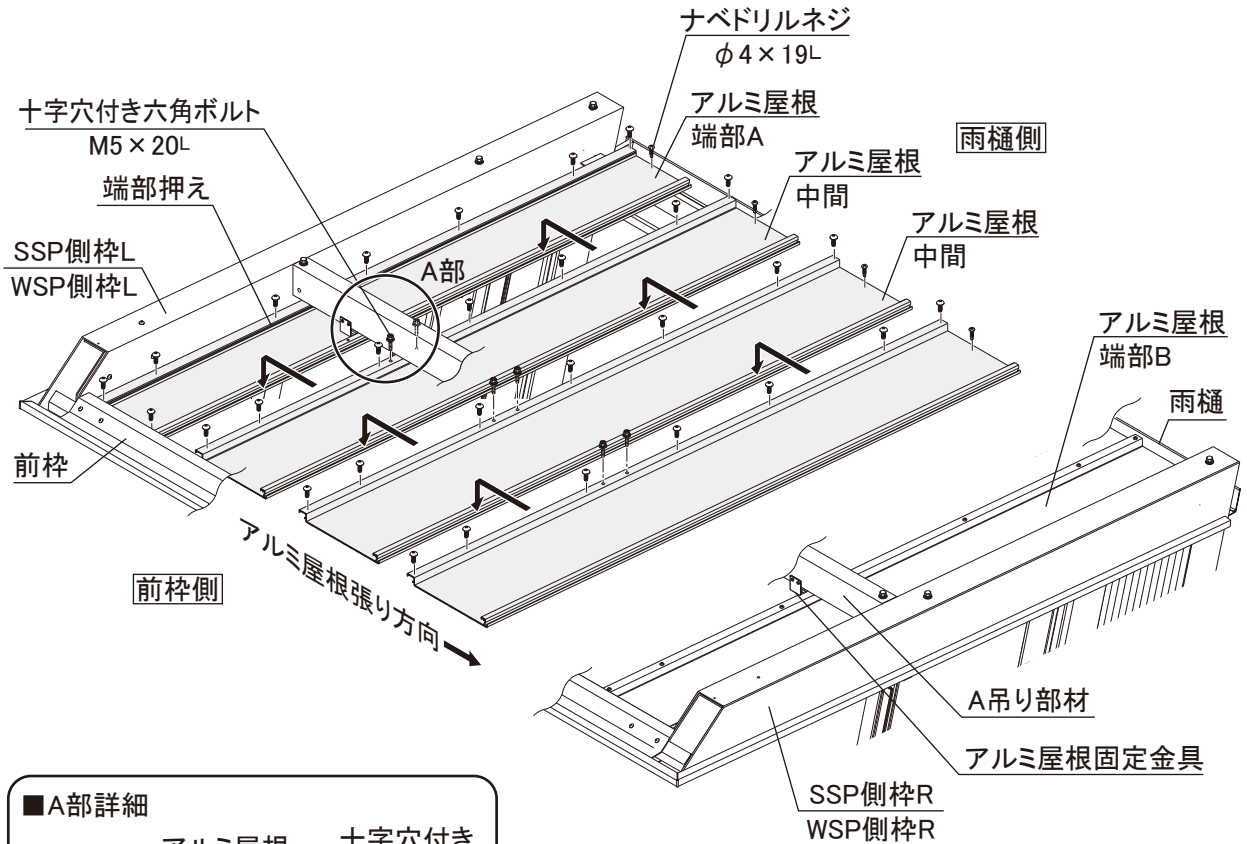
注意

- ・ 屋根材には太陽の当たる側(外側)と太陽の当たらない側(内側)の区別がありますので太陽の当たる側を必ず外側に向けて取り付けてください。
- ・ 屋根材の、のみ込みが左右均等になるよう調整して取り付けてください。
- ・ シーリングが不十分の場合、雨漏りの原因となります。シーリングは完全に行ってください。
- ・ シーリング材がはみ出した場合は、丁寧に拭き取ってください。

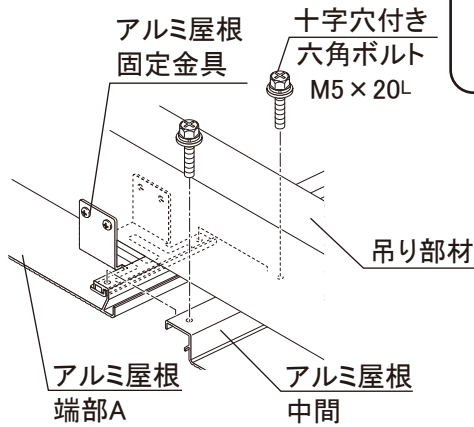


■アルミ屋根仕様の場合

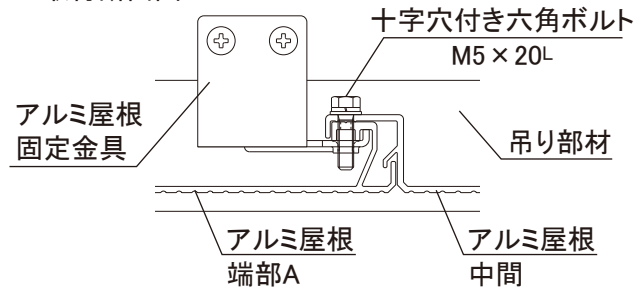
- 1.アルミ屋根は前枠側から見て左から右に取りつけてください。
- 2.アルミ屋根端部Aにアルミ屋根中間をかぶせアルミ屋根固定金具に引っ掛け六角ボルトで取りつけてください。
- 3.アルミ屋根端部Aを前枠、端部押え、雨樋にトラスタッピンネジとナベドリルネジでしっかり固定してください。



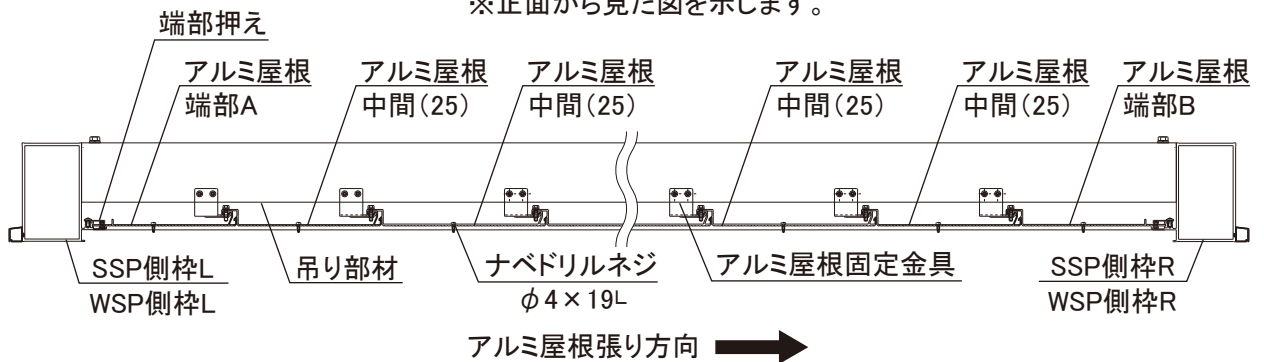
■A部詳細



■取付断面図



※正面から見た図を示します。

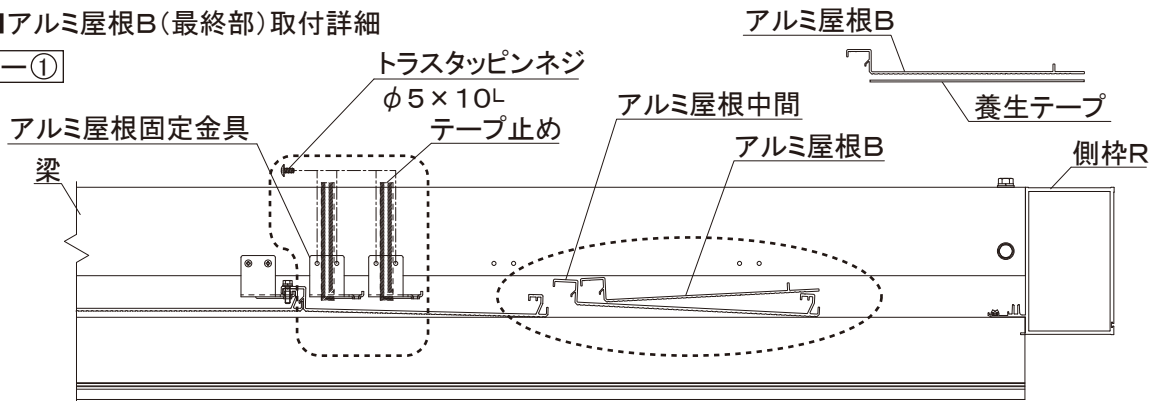


- 4.アルミ屋根中間にアルミ屋根中間をかぶせアルミ屋根固定金具に引っ掛け六角ボルトで取りつけてください。
- 5.アルミ屋根中間を前枠、雨樋にトラスタッピンネジとナベドリルネジでしっかり固定してください。
- 6.4.5.を必要な枚数くり返してください。

7.アルミ屋根B(最終部)は、下面に養生テープなどで保護を行い、アルミ屋根中間と重ねた状態にして仮置きする必要があります。下記取付詳細の手順で取付を行ってください。

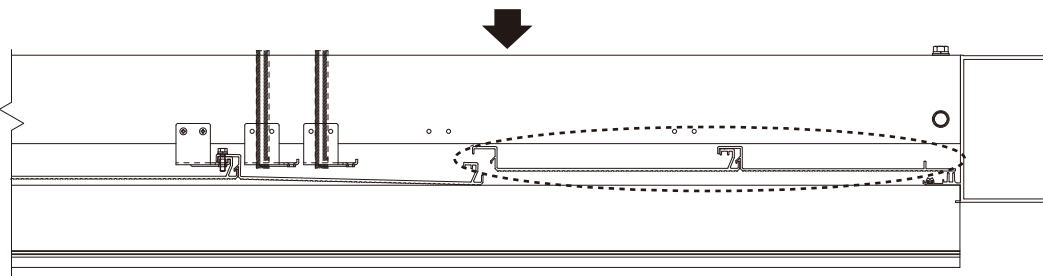
■アルミ屋根B(最終部)取付詳細

7-①



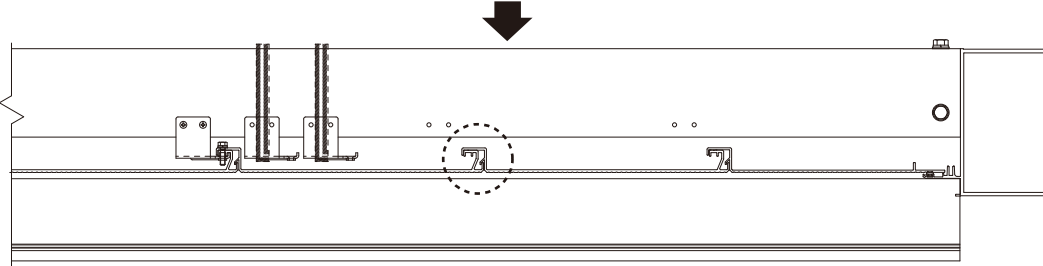
- ・右側2個のアルミ屋根固定金具をトラストッピンネジを緩めて外してください。
- ・アルミ屋根固定金具を梁にテープ止めしてください。
- ・アルミ屋根中間の上にアルミ屋根Bを重ねてください。

7-②



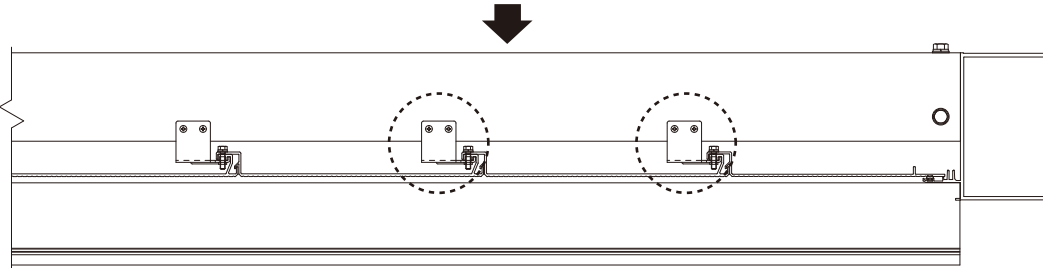
- ・アルミ屋根中間とアルミ屋根Bを接続した状態にしてください。
- ・アルミ屋根Bに貼ってある養生テープをはがしてください。

7-③



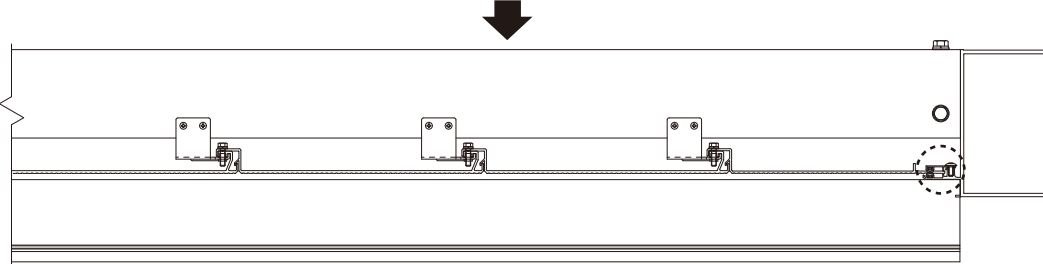
- ・接続したアルミ屋根をアルミ屋根中間にかぶせてください。

7-④



- ・テープを外しアルミ屋根固定金具と梁をトラストッピンネジで固定してください。
- ・アルミ屋根中間をアルミ屋根固定金具に引っ掛け、六角ボルトで固定してください。

7-⑤



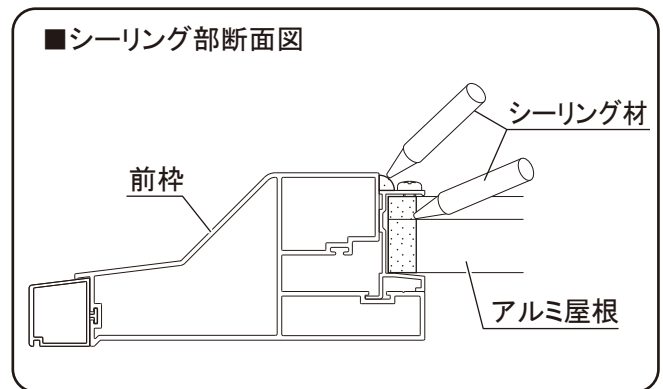
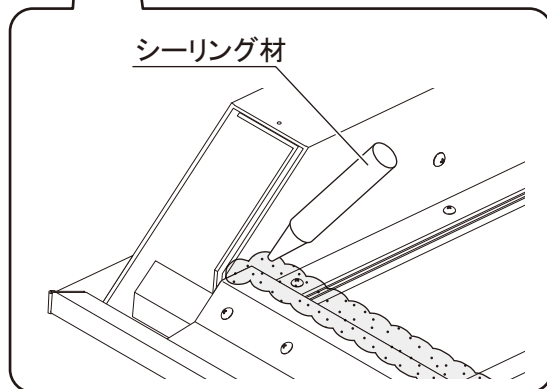
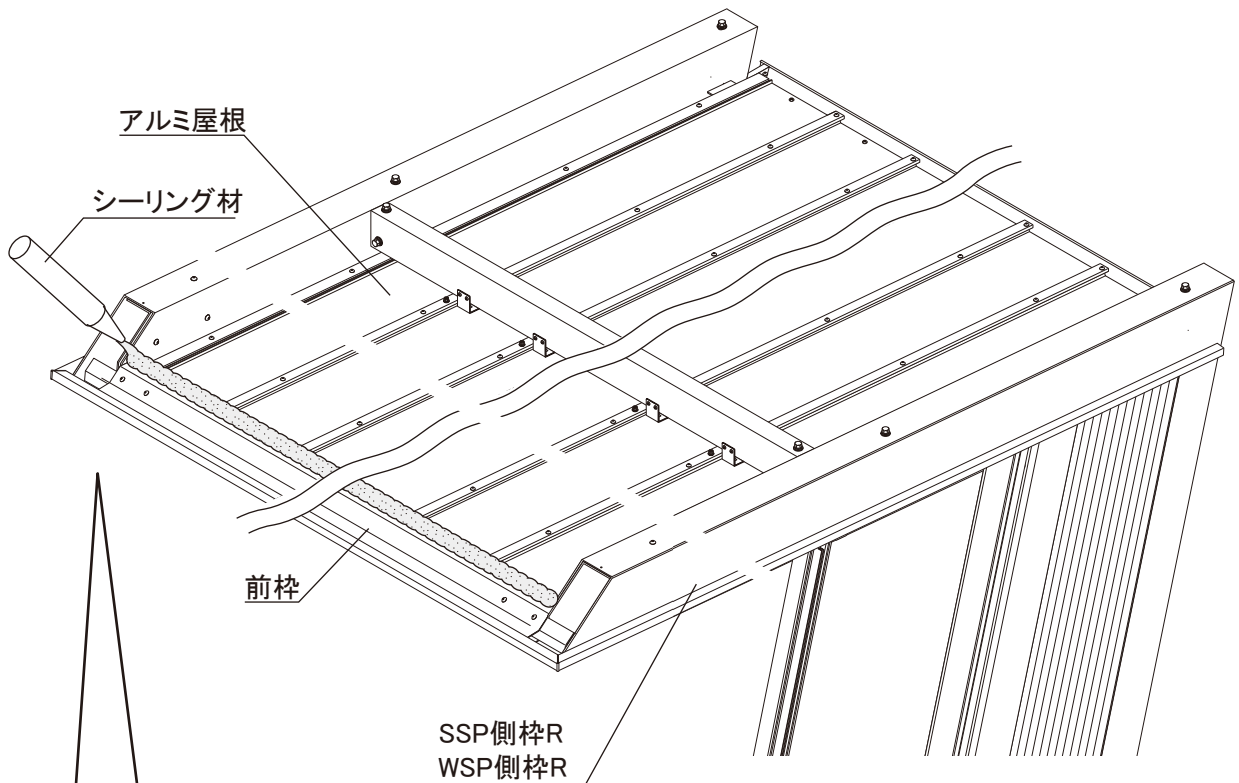
- ・最終のアルミ屋根中間にアルミ屋根端部Bをかぶせアルミ屋根固定金具に引っ掛け六角ボルトで取りつけてください。
- ・端部押えをトラストッピンネジで固定してください。

8.前枠、雨樋にトラストッピンネジとナベドリルネジでしっかり固定してください。

9.前枠とアルミ屋根の突き当て部、前枠側コーナー部にシーリングを施してください。

お願い

- ・シーリングが不十分ですと、雨漏れの原因になります。シーリングは完全に施してください。
- ・接続部に施したシーリング材が外にはみ出したところは、丁寧に拭き取ってください。



11 サイドパネルの取り付け

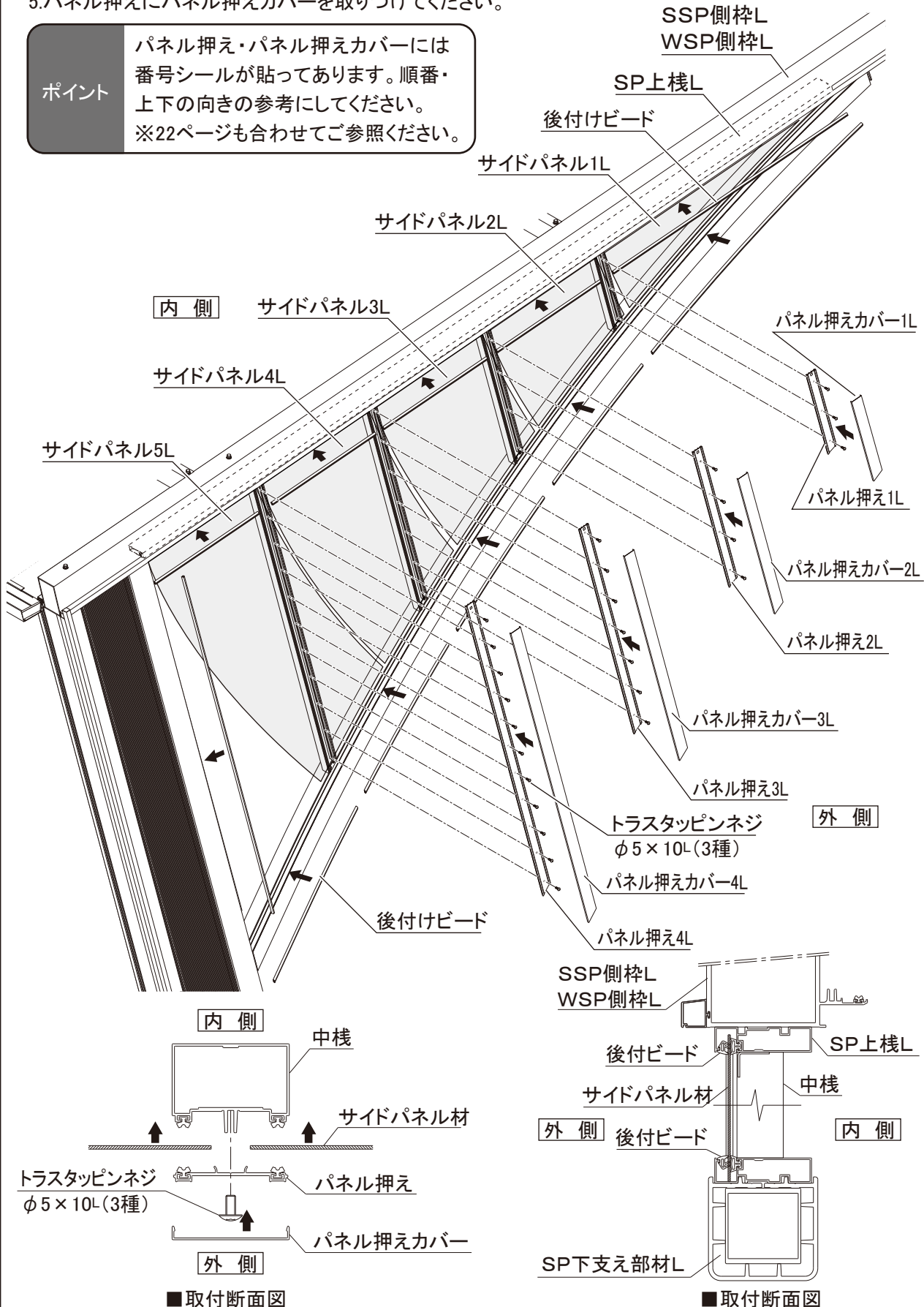
1. サイドパネル材の保護シートをはがしてください。
2. サイドパネル材を取りつけてください。
3. 後付けビードを取りつけてください。
4. パネル押えを取りつけてください。
5. パネル押えにパネル押えカバーを取りつけてください。

注意

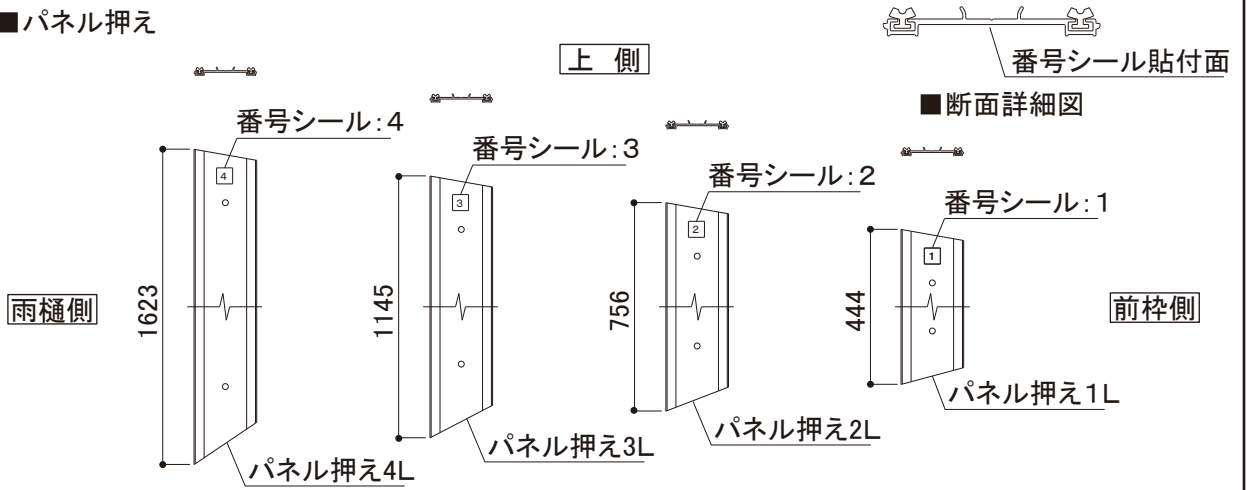
サイドパネルには太陽の当たる側(外側)と太陽の当たらない側(内側)の区別がありますので太陽の当たる側を必ず外側に向けて取り付けてください。

ポイント

パネル押え・パネル押えカバーには番号シールが貼ってあります。順番・上下の向きを参考にしてください。
※22ページも合わせてご参照ください。

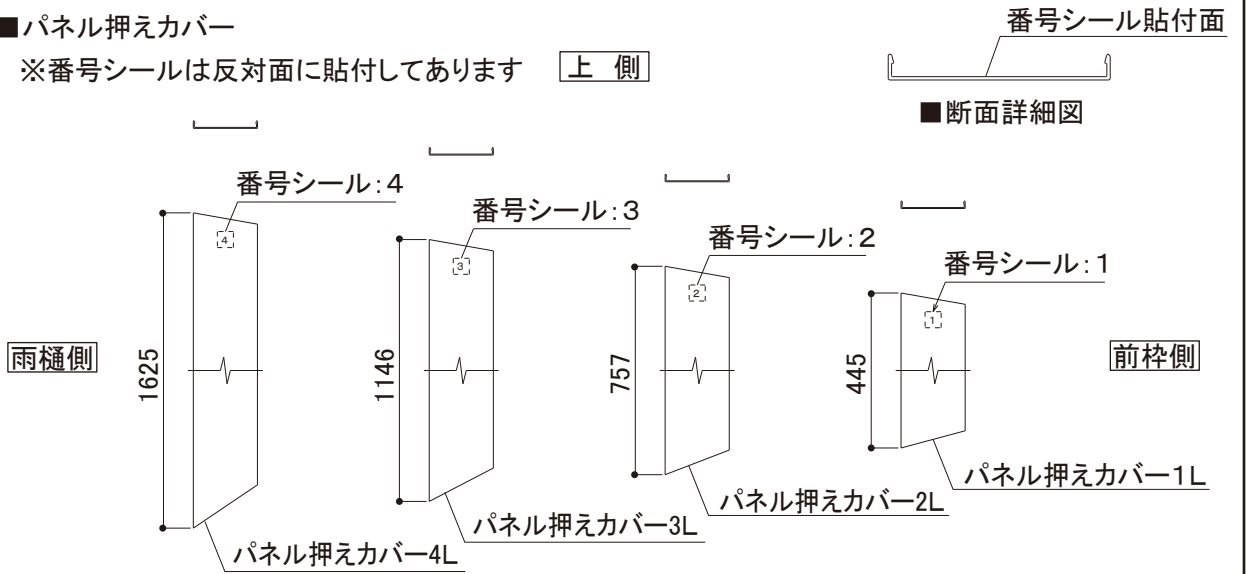


■パネル押え



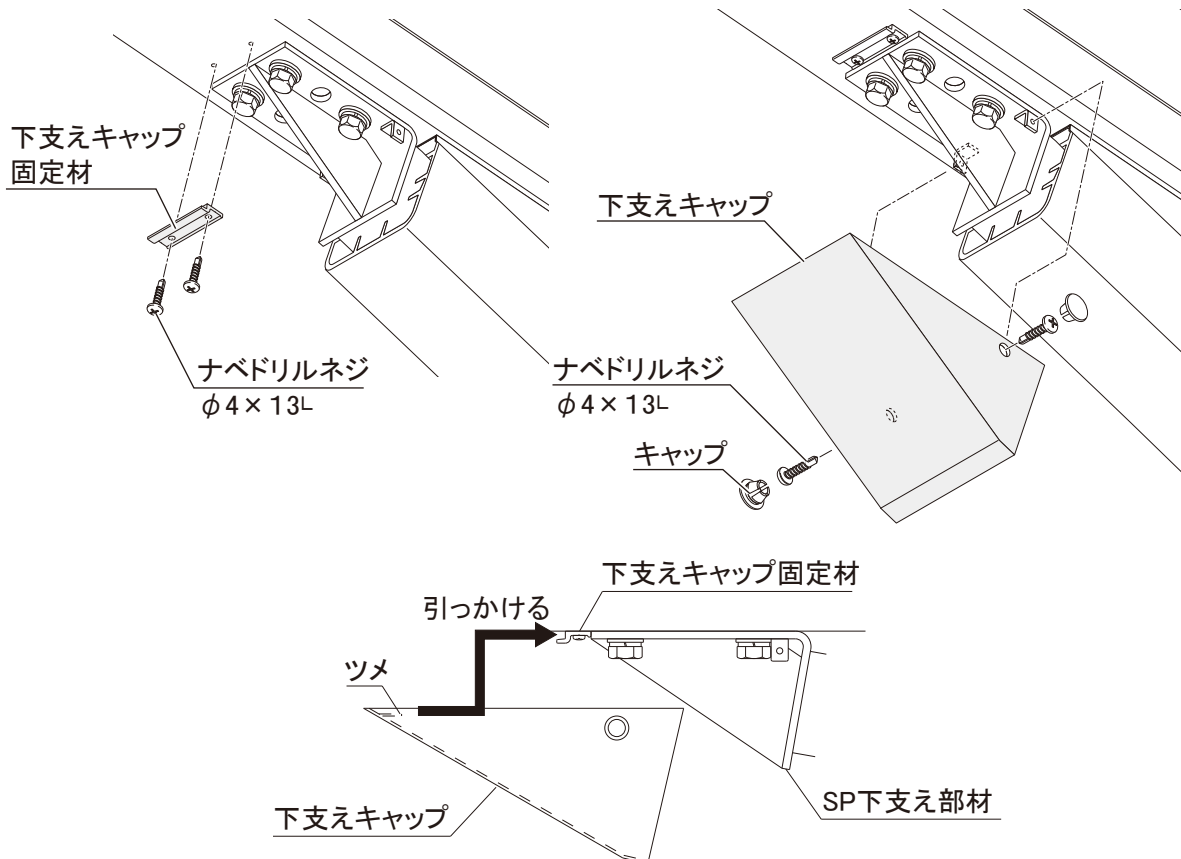
■パネル押えカバー

※番号シールは反対面に貼付してあります



5.SSP側枠・WSP側枠に下支えキャップ固定材を取りつけてください。

6.下支えキャップを取りつけてください。



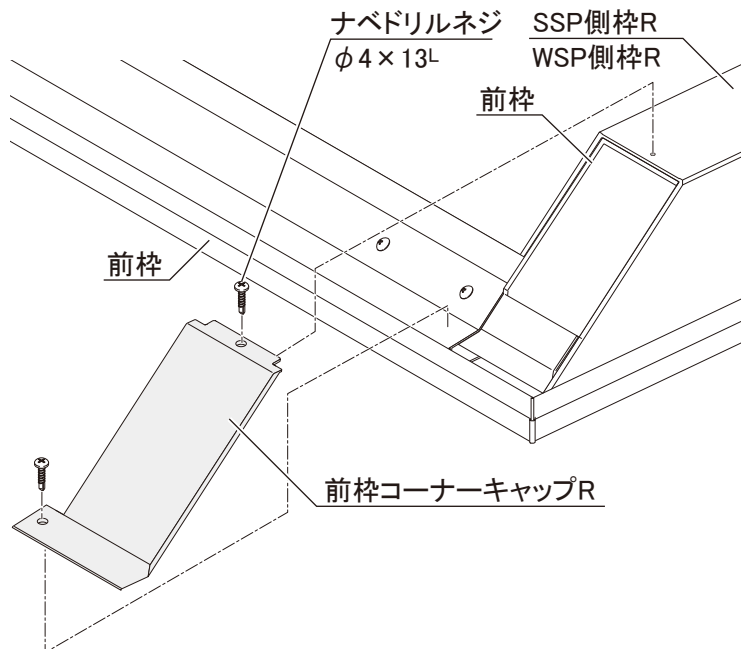
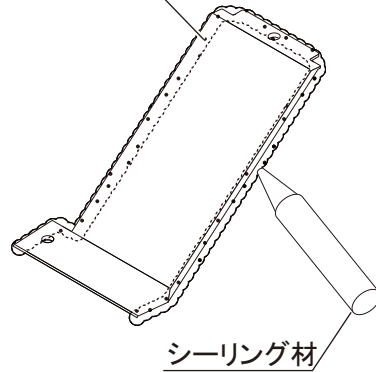
12 前枠コーナーキャップの取り付け

1. 前枠コーナーキャップを取りつけてください。

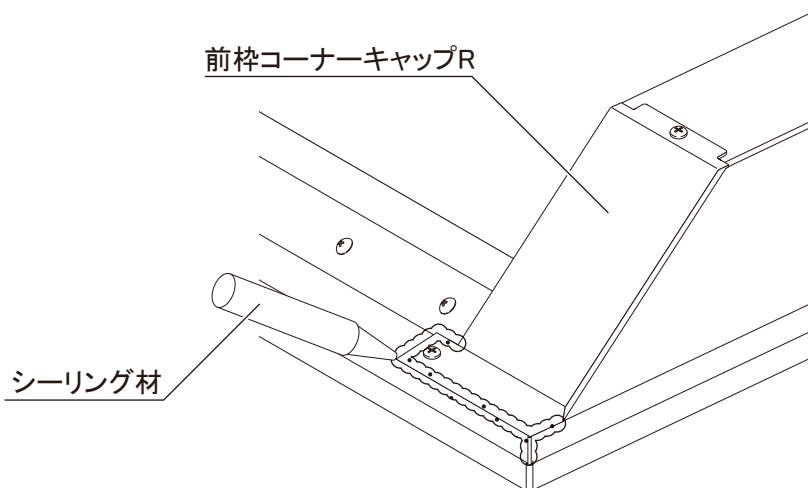
お願い

前枠コーナーキャップ
を取りつける前にシー
リングを施してください。

ウラ面のシーリング



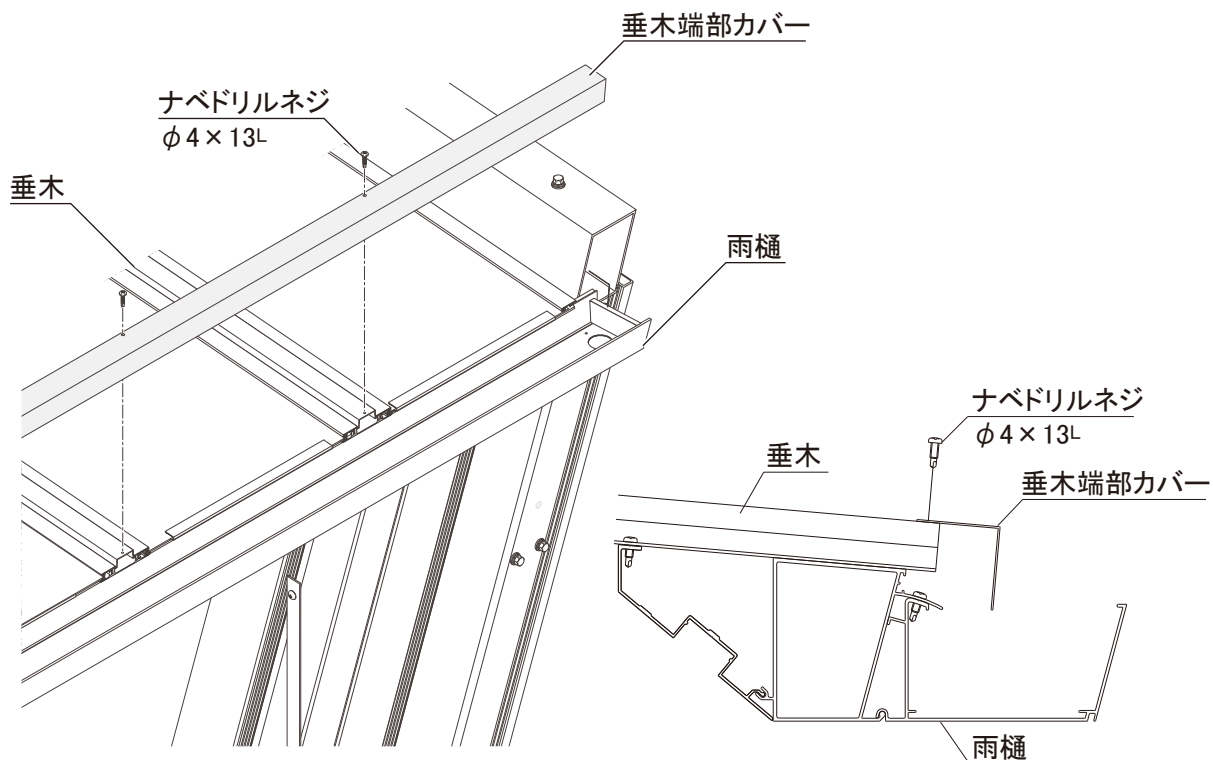
2. 前枠コーナーキャップを取りつけた後、シーリングを施してください。



13 端部カバーの取り付け

■ポリカ屋根仕様の場合

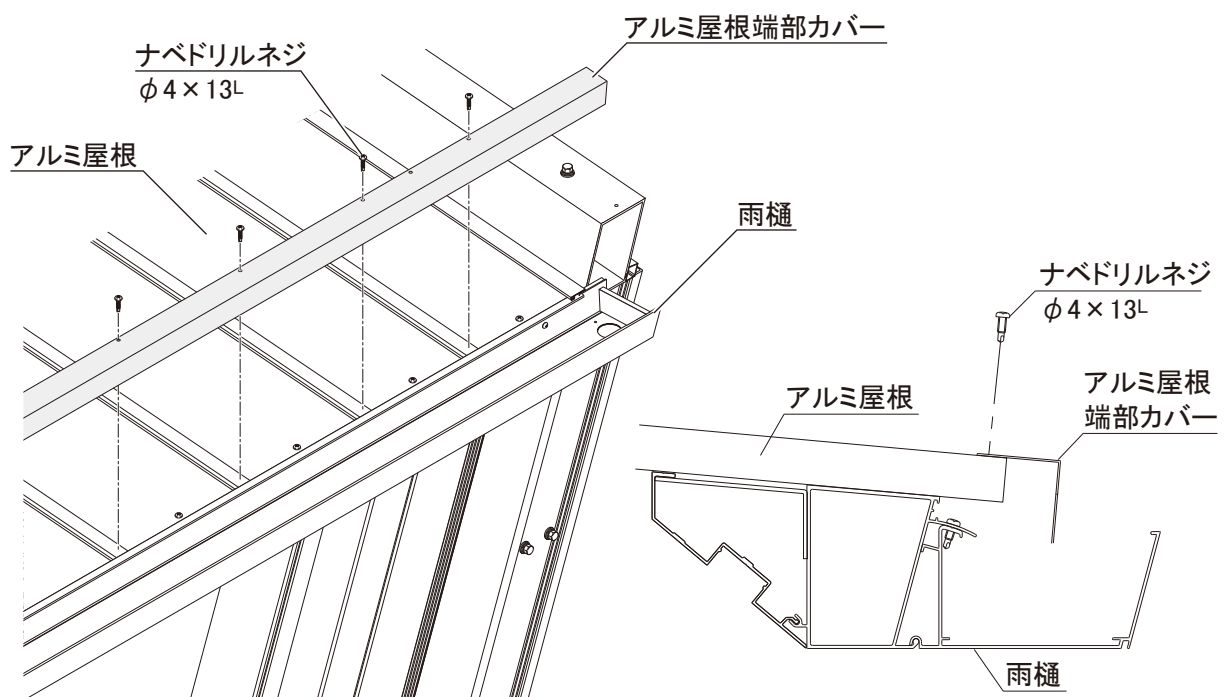
1.垂木に垂木端部カバーを取りつけてください。



■取付断面図

■アルミ屋根仕様の場合

1.アルミ屋根にアルミ屋根端部カバーを取りつけてください。



■取付断面図

14

化粧パネル・支柱ビスカバー・樋カバーベースの取り付け

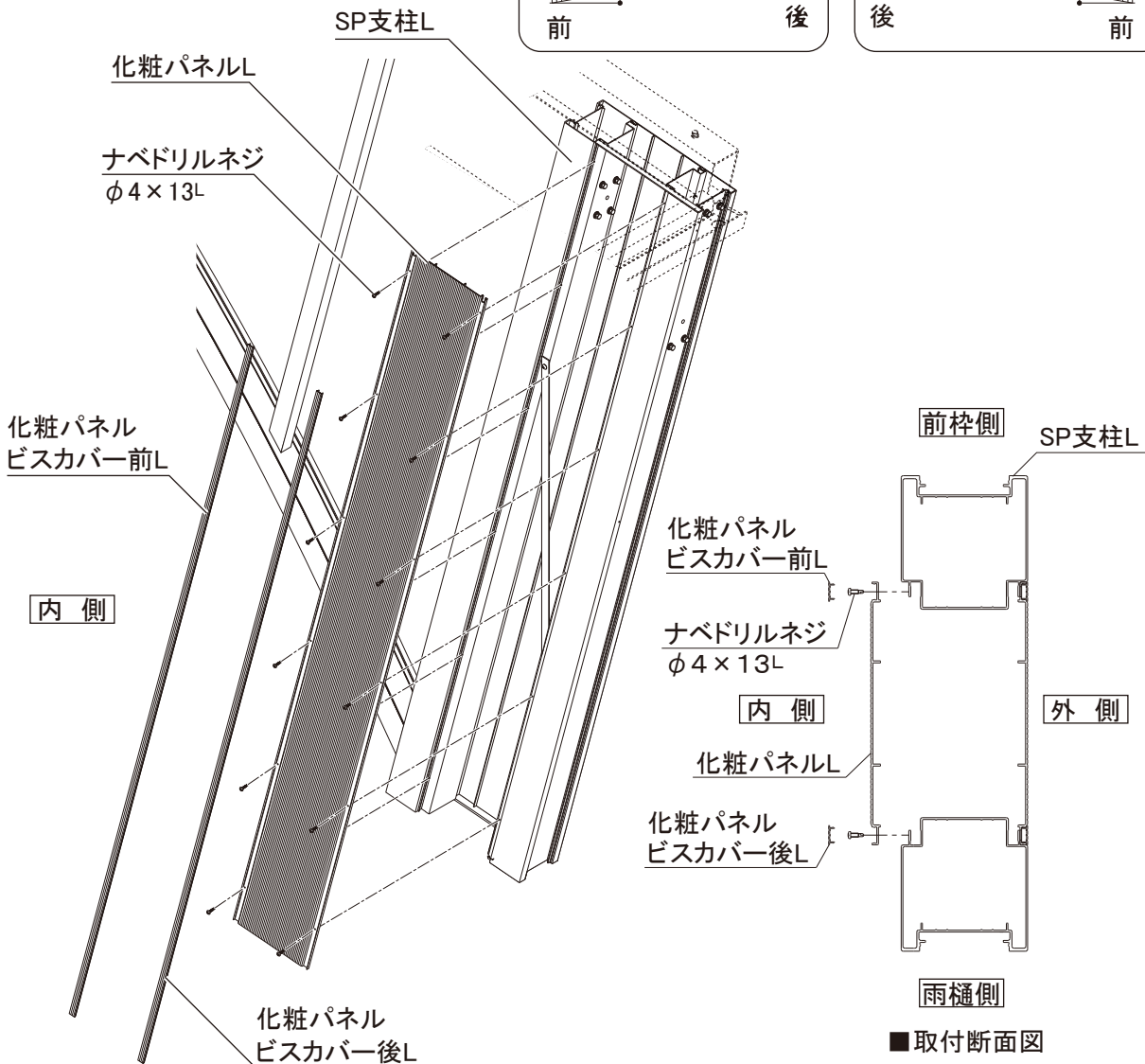
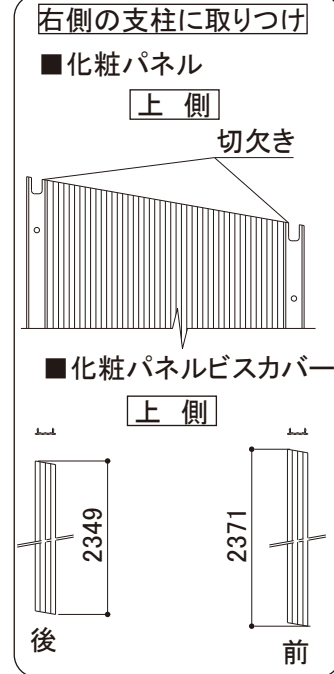
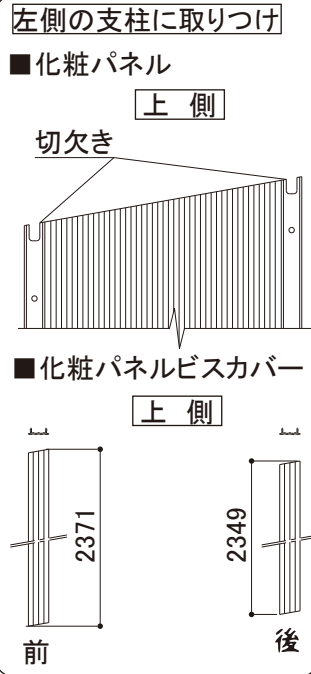
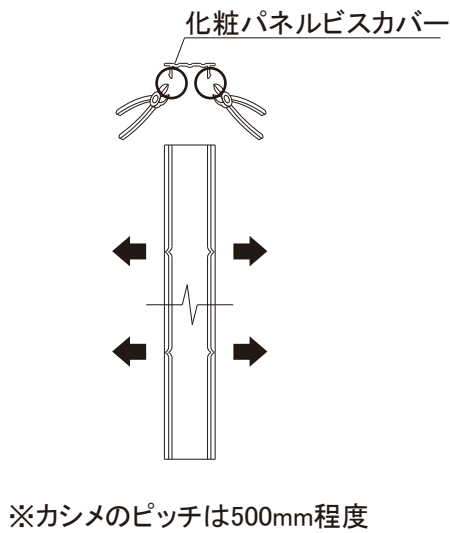
1.SP支柱に化粧パネルを取りつけてください。化粧パネルの溝に化粧パネルビスカバー前・後をはめ込んでください。

注意

ビスカバーのはずれ防止として、カシメ作業を行ってください。
(外向きに少し曲がる程度)

お願い

化粧パネル、化粧パネルビスカバー前・後の取り付け向きに注意してください。



2.SP支柱にSP支柱ビスカバー下を取りつけてください。

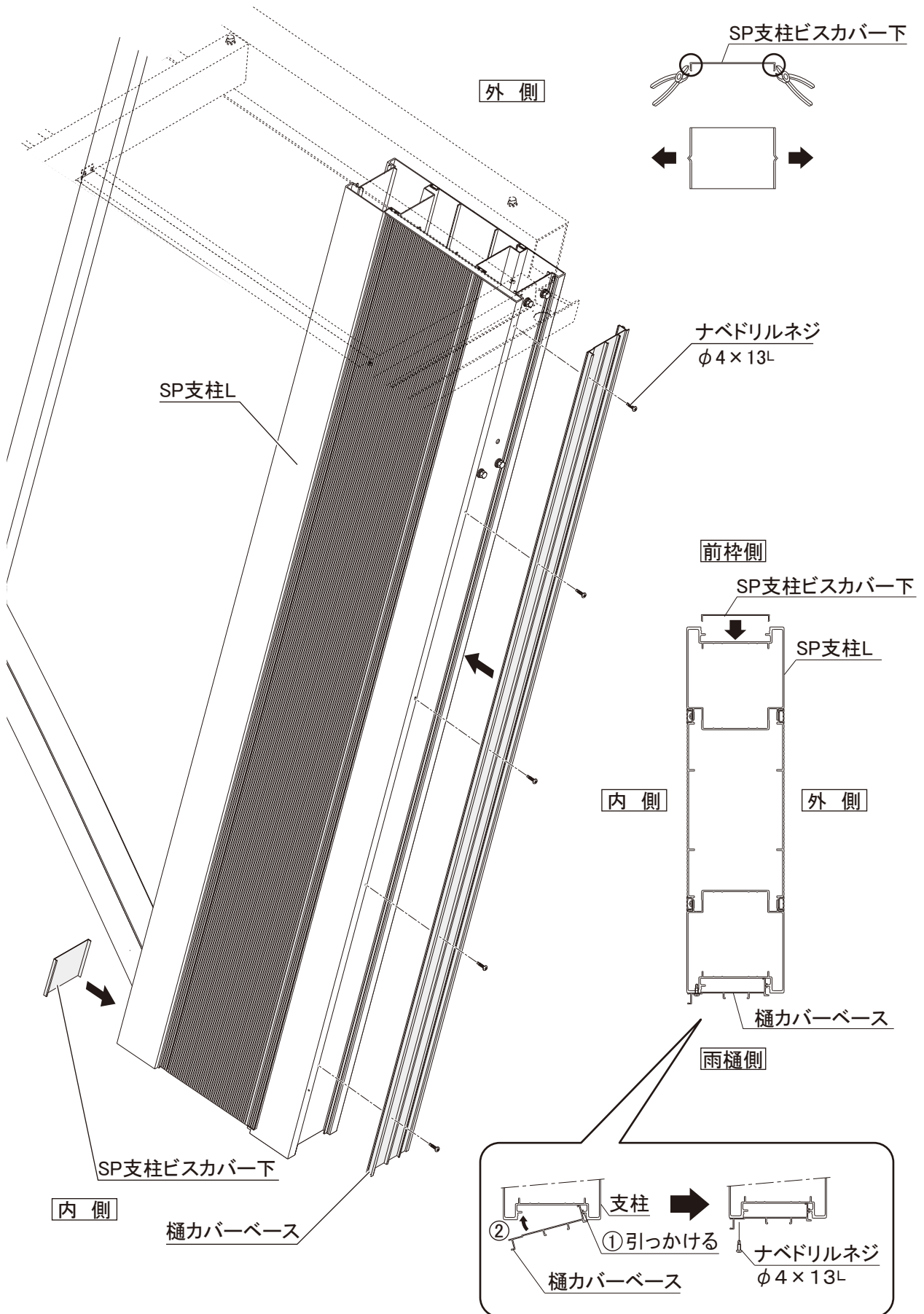
3.SP支柱に樋カバーベースを取りつけてください。

ポイント

SP支柱ビスカバー・樋カバーベースに上下の向きはありません。

注意

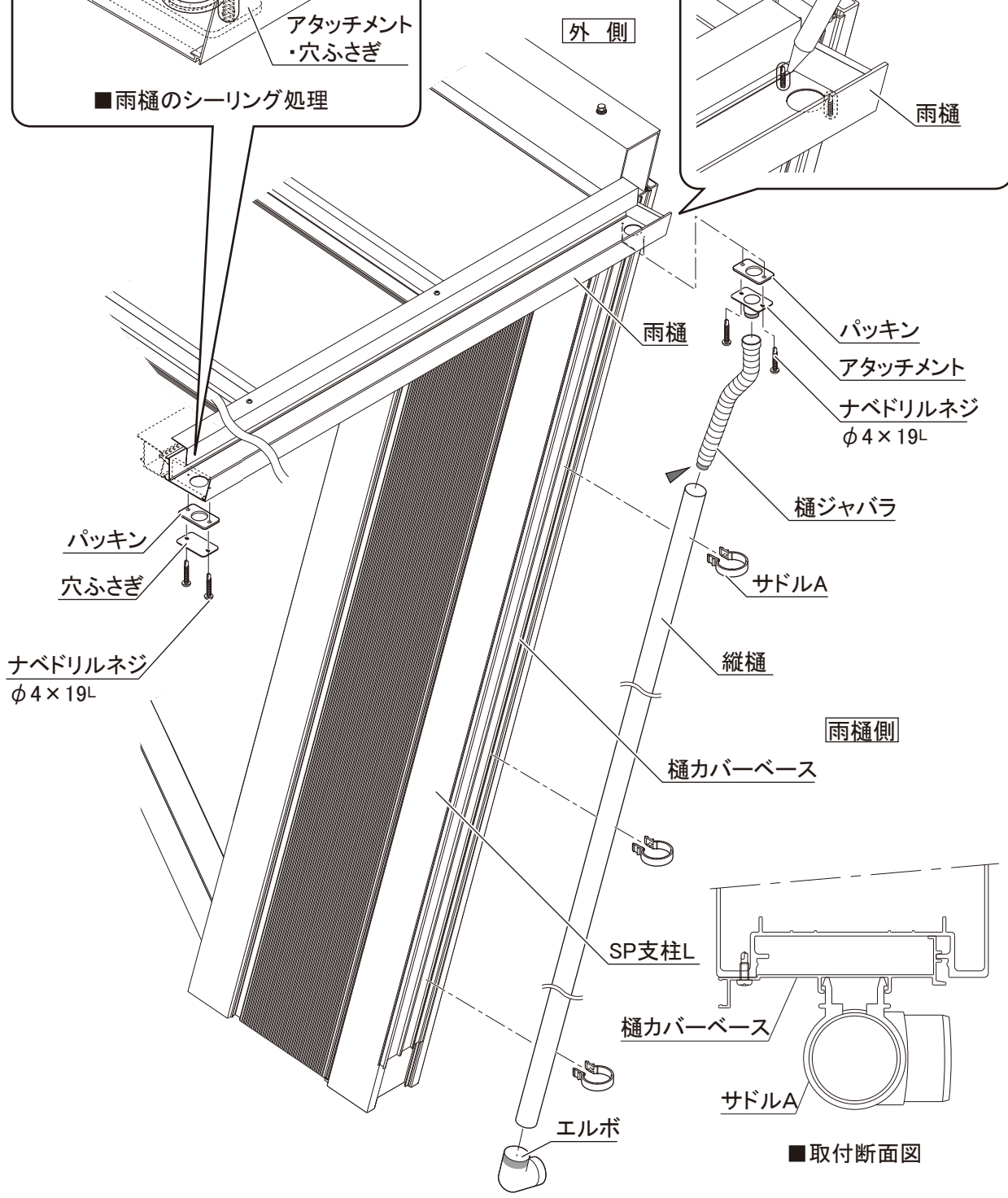
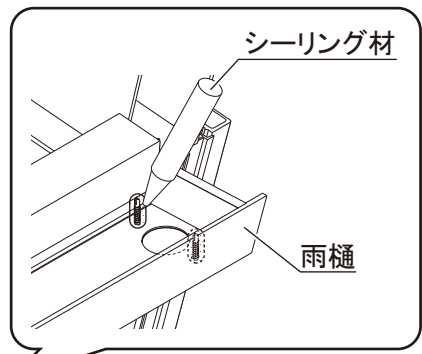
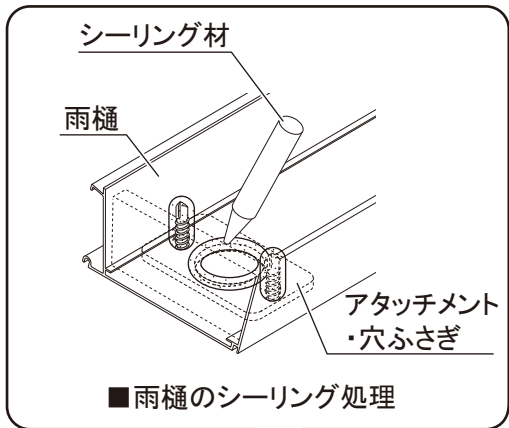
ビスカバーのはずれ防止として、カシメ作業を行ってください。
(外向きに少し曲がる程度)



15 縦樋の取り付け

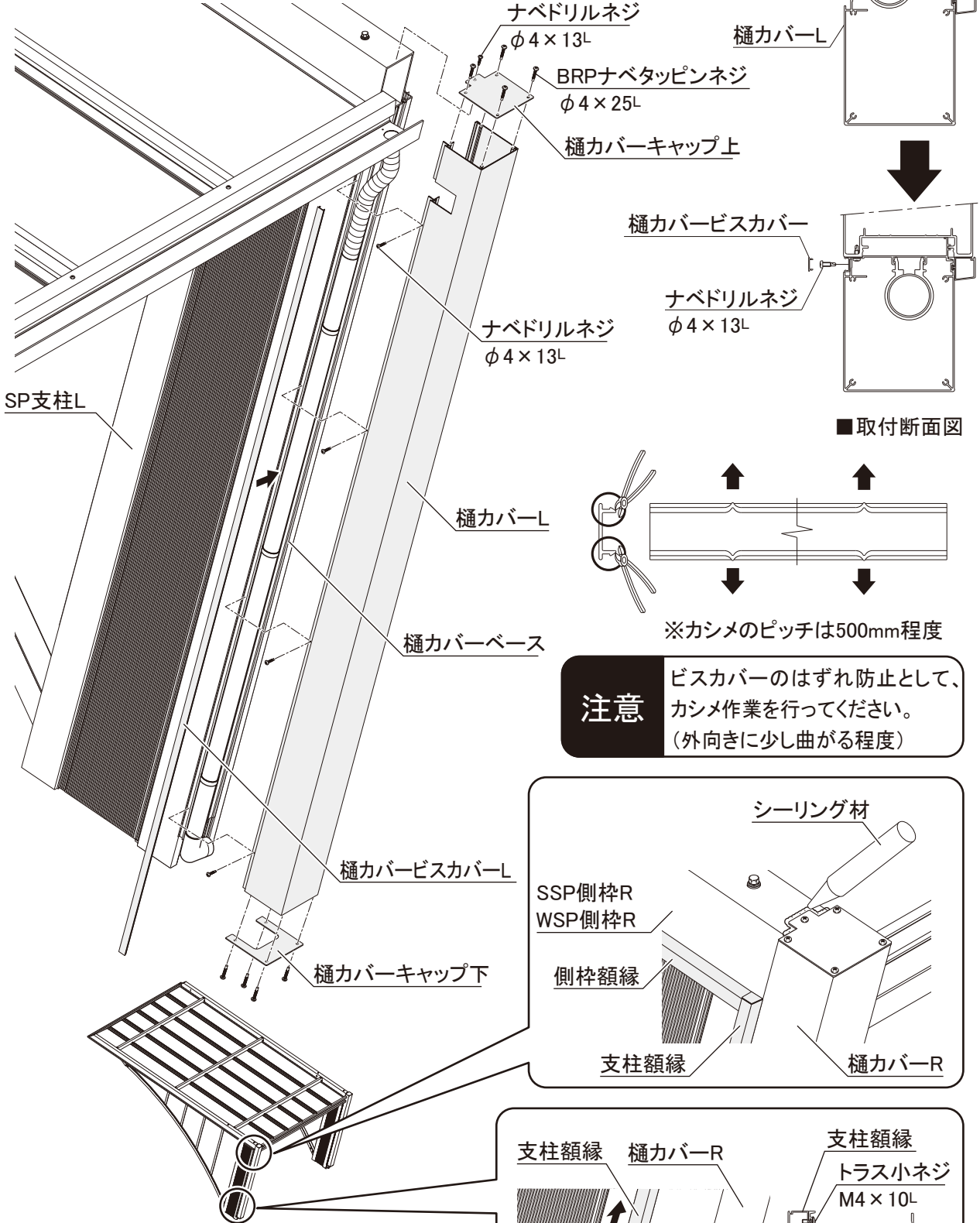
1. 雨樋にパッキンとアタッチメントを取りつけてください。
2. 縦樋にサドルAを取りつけ、サドルAを樋カバーベースの取り付け溝にはめ込んでください。
3. 基本タイプは縦樋を取りつかなかった、雨樋の穴にパッキンと穴ふさぎを取りつけてください。
4. アタッチメント、穴ふさぎを取りつけた箇所にシーリングを施してください。
5. 図の(矢印▶部)に接着剤を塗り、接続してください。

ポイント 基本タイプは片側、ワイドタイプは両側に縦樋を取りつけます。

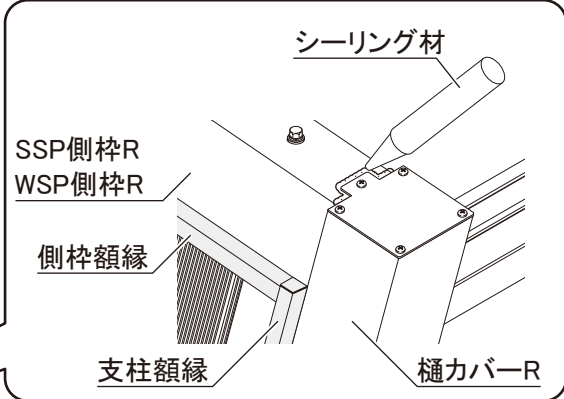


16 樋カバーの取り付け

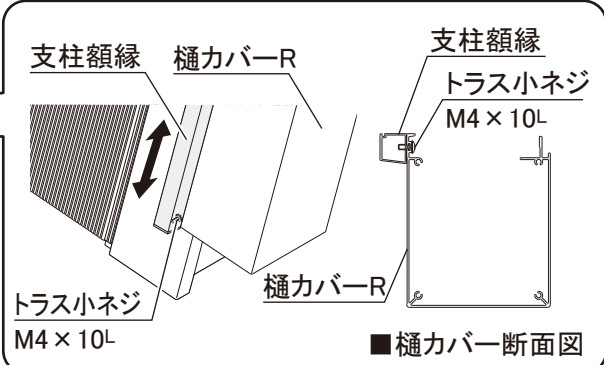
1. 支柱に樋カバーを取りつけてください。
2. 樋カバーに、樋カバーキャップ上・下を取りつけてください。
3. 樋カバーベースの溝に樋カバービスカバーをはめ込んでください。
4. SSP側・WSP側枠と樋カバーキャップ上の突き合わせ部にシーリングを施してください。



注意 ビスカバーのはずれ防止として、カシメ作業を行ってください。(外向きに少し曲がる程度)



お願い 樋カバーを固定する前に、支柱額縁と側枠額縁の突き合わせにズレがないか確認してください。ズれている場合は、支柱額縁下部のトラス小ネジで調整してください。



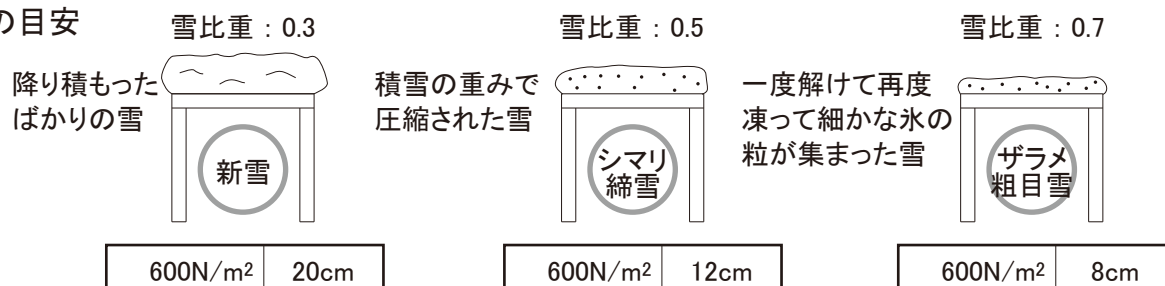
お客様へ

マイポート7サイドパネルタイプをお買いあげいただきありがとうございました。

いつまでもご使用いただくため、下記の事項にご留意くださいますようお願いいたします。

1. 施工者より渡されました取付・取扱説明書は大切に保管してください。
2. いつまでもきれいに気持ちよくご使用いただくため、時々布で表面の汚れを拭きとってください。
3. お手入れは、うすめた中性洗剤を使用し、拭きとったのち洗剤が残らないようにしてください。
シンナー等の石油系溶剤は絶対に使用しないでください。
4. 積雪時には雪おろしが必要です。下記の積雪量の目安を超えない内に必ず雪おろしをしてください。

積雪の目安



5. 雪の重さは、雪の状態により大きく変化します。断続的な降雪や降雪後などは新雪に比べ重量が増加します。また、春先の雪は重くなります。
6. 雪おろしの際、絶対に水をかけないでください。
7. 商品をむやみに揺すったり、乗ったり、寄りかかったり、商品の上に重い物を載せたりしないでください。故障や破損の原因になります。
8. 商品のそばでゴミ等を焼いたりしないでください。変形の原因になります。
9. 長年ご使用いただくと、ボルトやネジ類がゆるむことがありますので、定期的に締め直してください。

●改良のため予告なしに製品の一部を変更することがありますのでご了承ください。