



取外式補強支柱

取付・取扱説明書

四国化成の製品をお買いあげいただきありがとうございます。
末永くご愛用いただくために、この「取付・取扱説明書」をよくお読みいただき正しい施工とご使用をお願いします。

●施工は専門業者が行ってください。専門知識のない方が施工されますと不具合発生の原因となることがあります。

施工の前に



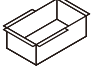
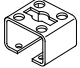







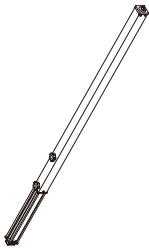
製品には、下記の品が梱包されていますので、それぞれお買い上げの型式に従って、梱包数と部品をお確かめください。

■梱包種類

梱包名称	型式	梱包 No.		計
取外式補強支柱(標準高)	SPT2-26	606	608	2
取外式補強支柱(延高)	SPT2E-26	607	608	2

※取外式補強支柱は1本入りです。支柱の本数だけ用意してください。

梱包別部品一覧表

梱番	名称	部品名称	形状	数量	梱番	名称	部品名称	形状	数量
606	取外式補強支柱(標準高)	取外式補強支柱(標準高)		1	608	取外式補強支柱部品箱	サポート受金具A		1
							サポート受金具B		1
MYサポート取付金具		1							
サポート収納金具(上)		1							
サポート収納金具(下)		1							
ターンナット		4							
ナベ小ネジ M4 × 16 ^L		5							
ナベドリルネジ φ4 × 19 ^L		5							
基準線シール		1							
取付・取扱説明書		1							
607	取外式補強支柱(延高)	取外式補強支柱(延高)		1					

※この取付・取扱説明書は、工事完了後お客様にお渡しください。

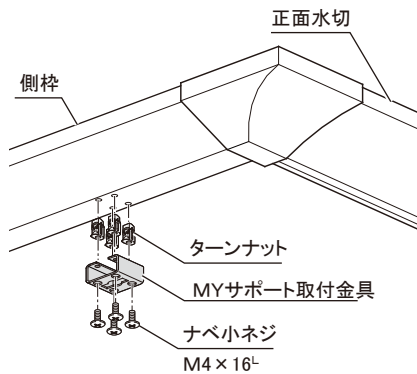
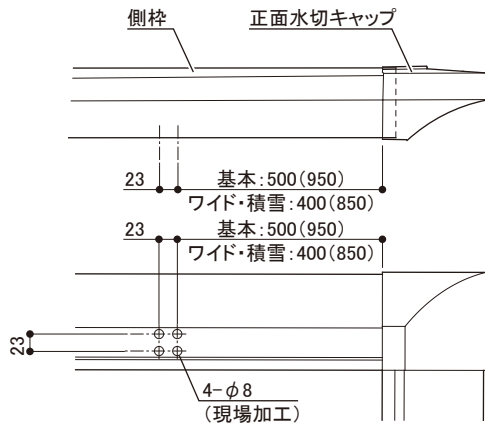
1 取外式補強支柱の取り付け

1. 側枠・連棟桁・正面水切の下面にφ8の穴をあけてください。
2. 側枠・連棟桁・正面水切にMYサポート取付金具を取りつけてください。

■マイポートOriginの場合

※図は奥行50サイズ

()内は奥行58サイズ

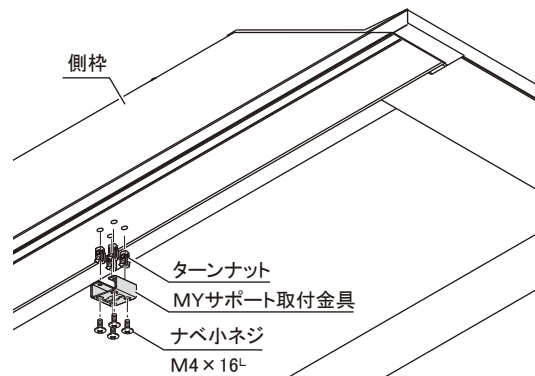
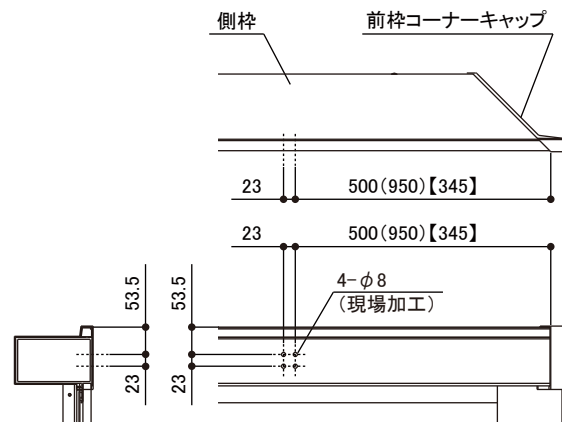


■マイポートV・マイポート7の場合

※図はマイポートV奥行50サイズ

()内はマイポートV奥行58サイズ

【 】内はマイポート7

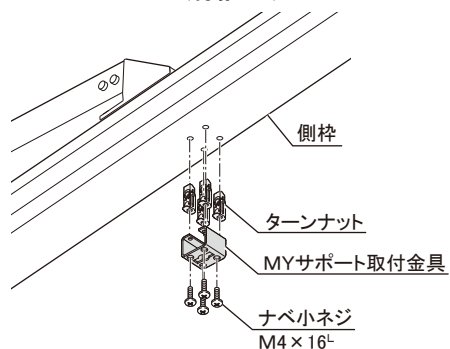
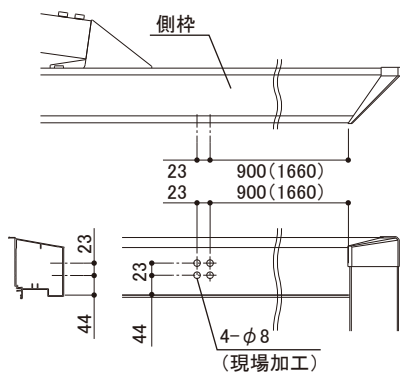


■マイポートNext・マイルーフの場合

基本セット・ワイドタイプの場合

※図は奥行51サイズ

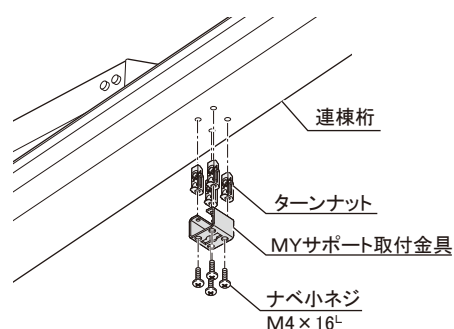
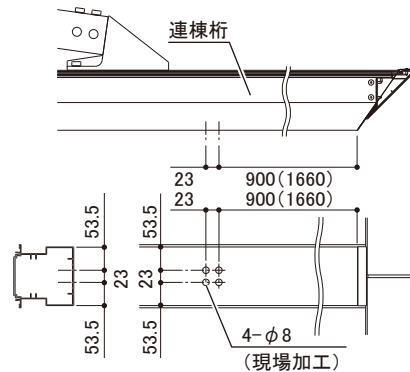
()内は奥行59サイズ



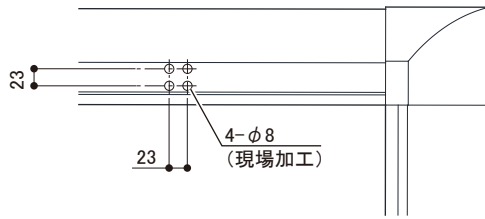
連棟ユニットの場合

※図は奥行52サイズ

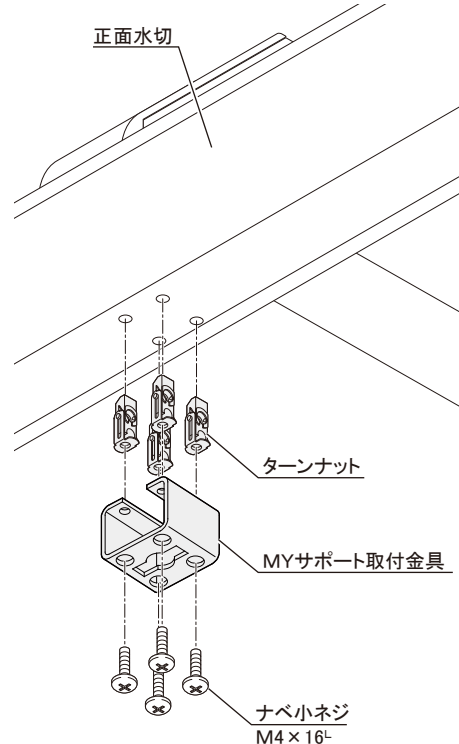
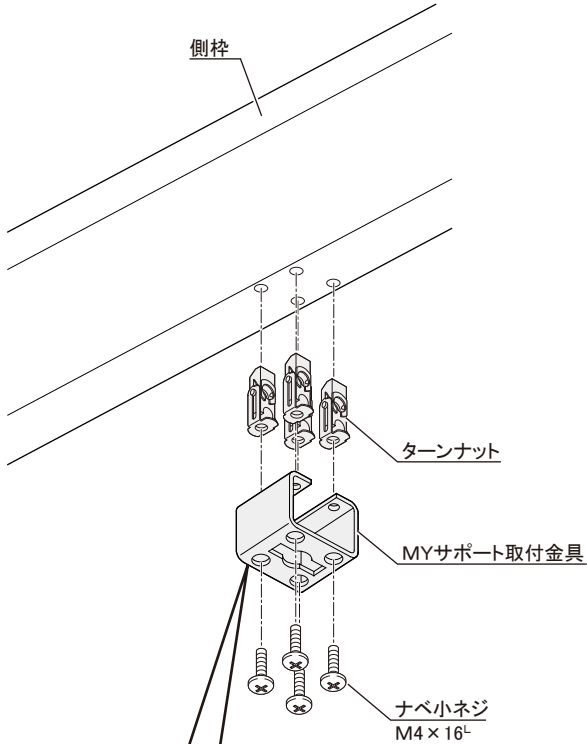
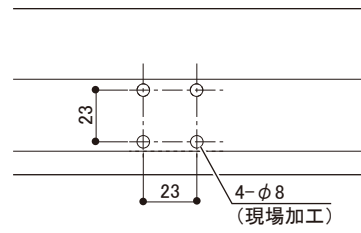
()内は奥行60サイズ



■マイポートOriginFXの場合



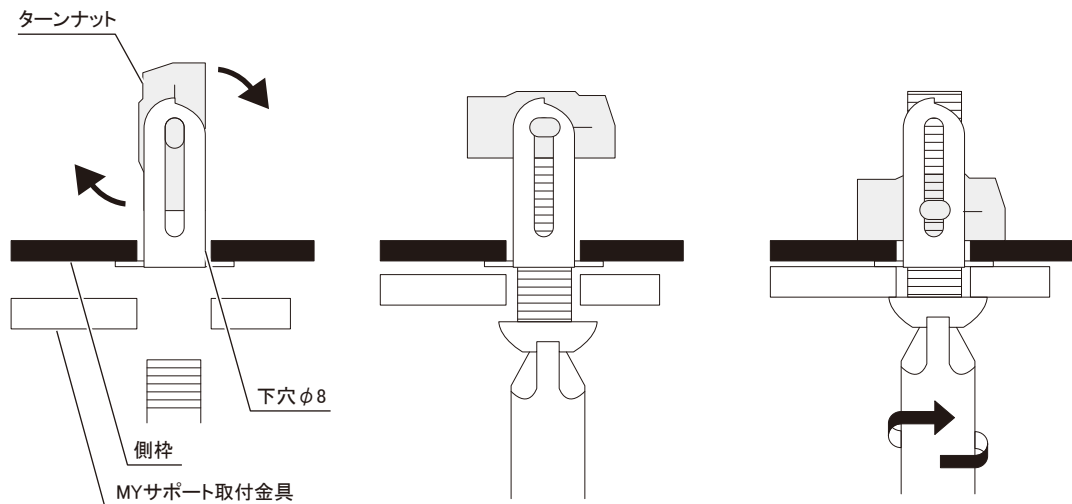
■クレディポートの場合



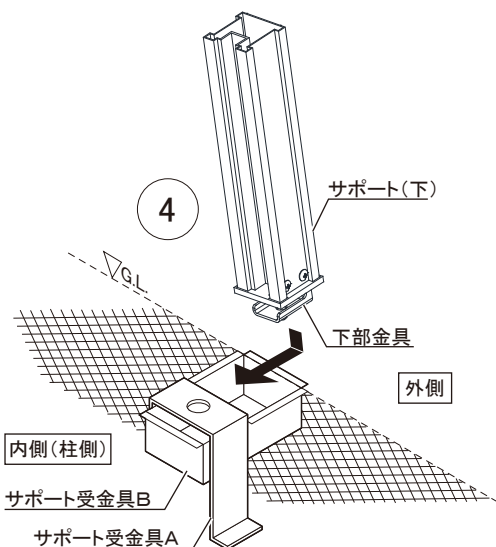
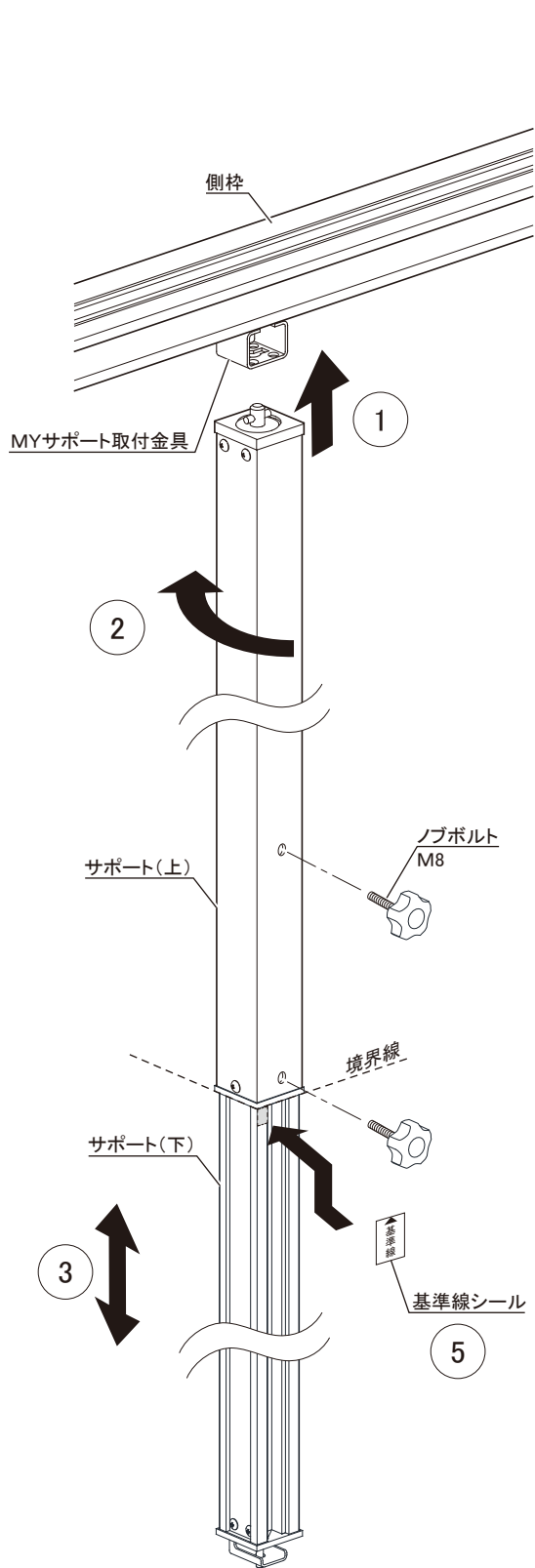
注意 MYサポート金具の向きに注意してください。

■ターンナットの使用方法について

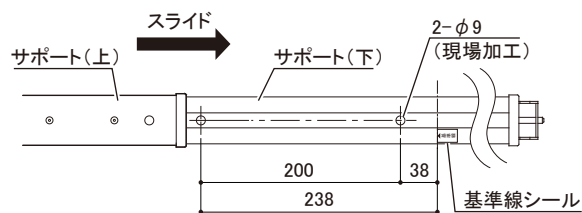
手廻しドライバーでネジを軽く押すとナットが回転します。
 押しながら1~2回左廻し(逆転)し、右廻し(正転)してネジを締めつけてください。



3. MYサポート付金具に補強支柱を引っ掛けてください。
4. サポート受金具Aに補強支柱を引っ掛けてください。
5. サポート(上)、サポート(下)の境界線に基準線シールを貼りつけてください。
6. 下図の寸法を確認し、サポート(下)にφ9の穴をあけてください。

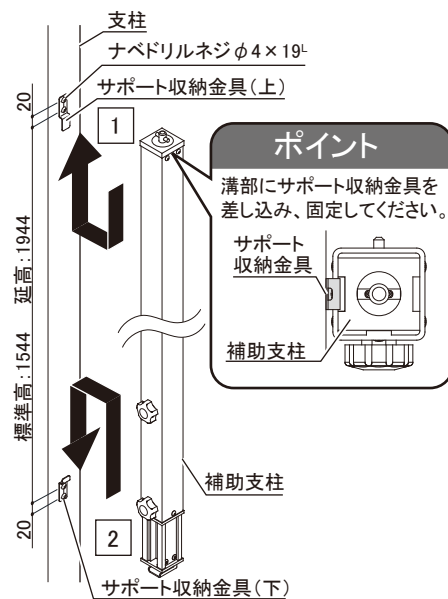


■穴あけ寸法



■収納する場合

支柱にサポート収納金具を取りつけ、補助支柱を収納してください。



●改良のため予告なしに製品の一部を変更することがありますのでご了承ください。