

04: LED照明

取付説明書

四国化成の製品をお買いあげいただきありがとうございます。
 末永くご愛用いただくために、この「取付説明書」をよくお読みいただき正しい
 施工をお願いします。

●施工は専門業者が行ってください。専門知識のない方が施工されますと不具合発生の原因となることがあります。

施工上の注意事項



1. 漏電ブレーカーを経由して一次電源線を配線してください。
2. この製品は雨水など水の直接かかる場所や以下の場所には絶対に取りつけないでください。
 - 浴室などの湿度の高い場所 ●浸水する可能性のある場所
 - 本体より小さい場所 ●強い振動・粉塵・可燃性ガスの影響を受ける場所
3. GLから1m以上の高さに取りつけてください。
4. 配線・結線工事は、必ず電気工事店にご依頼ください。
 作業方法を誤ると感電による事故や、故障の原因となります。
5. 施工完了後に取りつけ作業をしたネジ類の締め具合をもう一度確かめてください。
6. この取付説明書は、工事完了後お客様にお渡しください。

施工の前に

ダンボールケースには下記の品が梱包されていますので十分お確かめください。

●梱包内容

名称	形状	数量
04: LED照明		1
ナベドリルネジ φ4×16L		2
ブッシュ		1

名称	形状	数量
取付説明書		1
取扱説明書		1

注)「入一切」スイッチを別途設置してください。設置しないと照明を消したい場合に電源をOFFにできません。
 「入一切」スイッチは現場で手配してください。
 「入一切」スイッチ定格15Aを使用する場合、照明器具は最大50連結を目安にしてください。

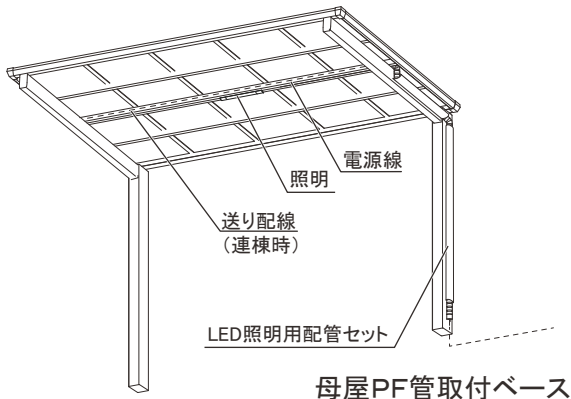
●本体仕様

種別	定格電圧
LED、6W	AC100V

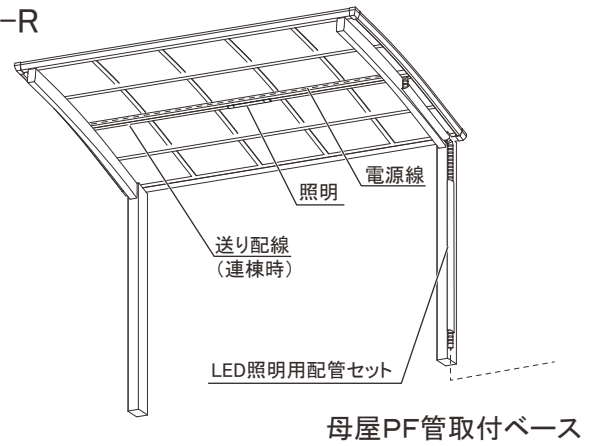
1 適応商品の配線経路と取付詳細

注1) 柱に沿ってPF管を記載している商品がありますが、現場の状況に合わせて柱内部へ変更してください。
 注2) 強度上支障をきたす大きさの穴、切欠きをご遠慮ください。

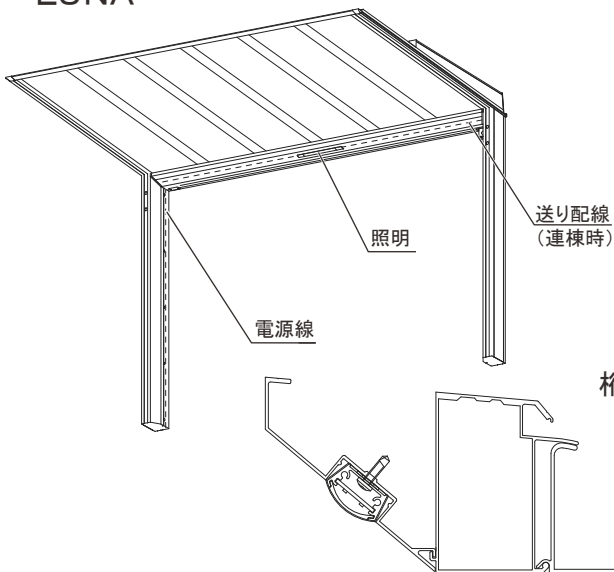
VF-R



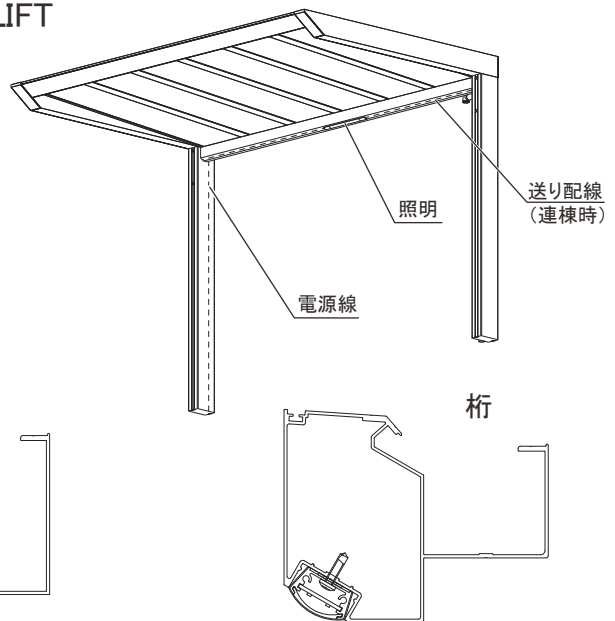
V-R



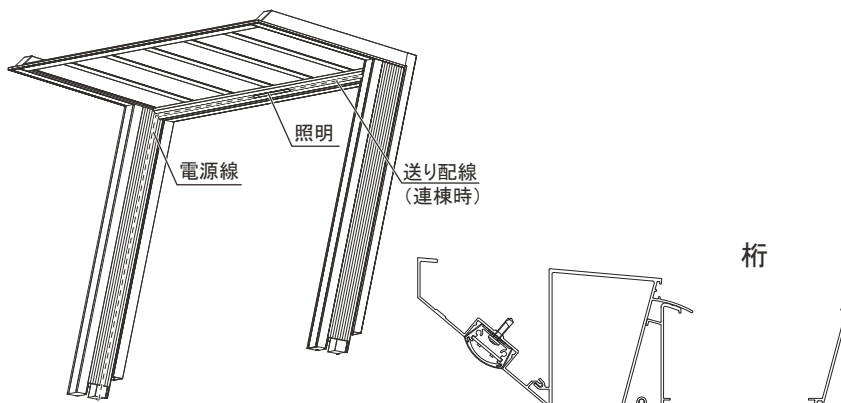
LUNA



LIFT



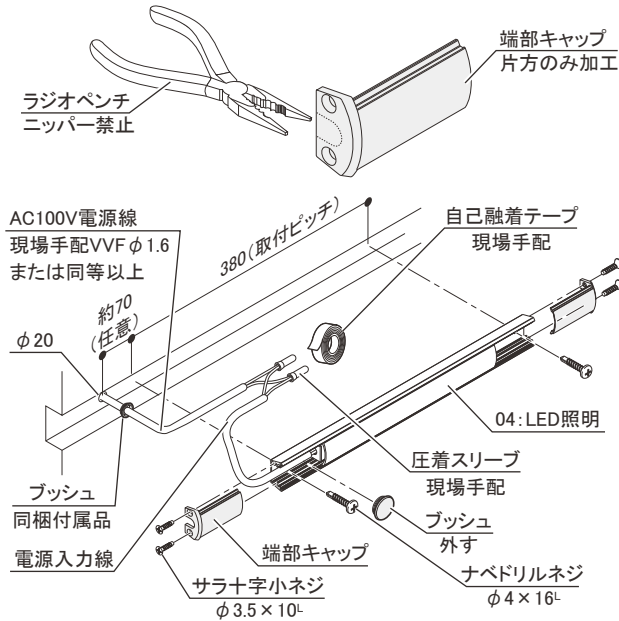
マイルーフ



1 本体の取り付け

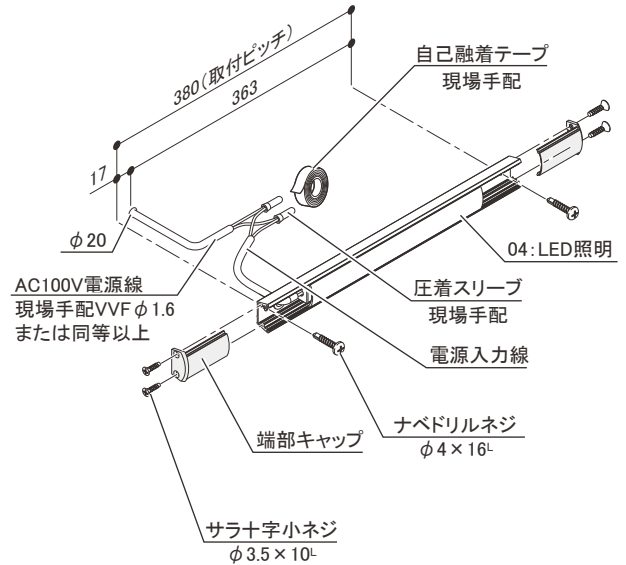
1-1 取付商品に埋込溝がある場合

1. 取りつける位置に合わせて、 $\phi 20$ の下穴をあけてください。
2. 端部キャップを外してください。
3. 片方の端部キャップをU型に切り取り、電源入力線を照明器具背面から側面に移し、照明器具のブッシュを外してください。(外したブッシュは使用しません。)
4. 付属のブッシュを取りつけて、AC100V電源線と電源入力線を接続してください。



1-2 平らな面に直付けの場合

1. 端部キャップを外してください。
2. 取りつける位置に合わせて、 $\phi 20$ の下穴をあけてください。
3. AC100V電源線と電源入力線を接続してください。



注) 電源線の接続は圧着スリーブで確実にし、自己融着テープなどで防水処理を行ってください。不完全な場合、漏電等による感電・火災の原因になります。

注) 04: LED照明の電源入力線引出し口は防水処理をしています、電源入力線を強く引っ張らないでください。強く引っ張りすぎると隙間が発生し、雨水などによる感電・火災の原因になります。

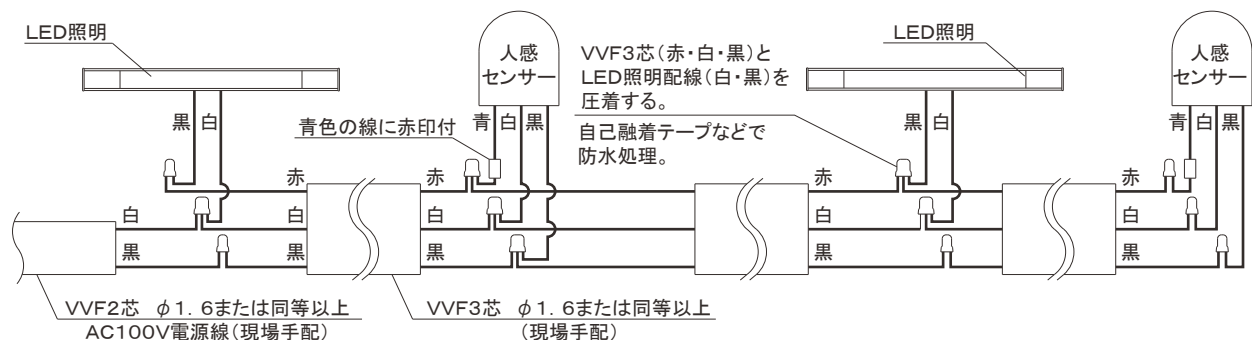
5. 04: LED照明をナベドリルネジ $\phi 4 \times 16^L$ で固定し、端部キャップを取りつけてください。

1-3 人感センサー(LC-06)取り付けの場合の結線

注1) 人感センサー(LC-06)1個に対し、04: LED照明は最大10個までの連結をしてください。

注2) AC100V及びLED照明と人感センサーの接続には、VVF3芯 $\phi 1.6$ または同等以上の電線をご用意ください。

注3) 結線を間違えると故障の原因になります。



●改良のため予告なしに製品の一部を変更することがありますのでご了承ください。

四国化成建材株式会社

'20.1改訂

No.230101-001