



22.11改訂

セイフティガードD

取付・取扱説明書

四国化成の製品をお買いあげいただきありがとうございます。
末永くご愛用いただくために、この「取付・取扱説明書」をよくお読みいただき正しい施工とご使用をお願いします。

●施工は専門業者が行ってください。専門知識のない方が施工されますと不具合発生の原因となることがあります。

施工上の注意事項

- 1.施工時にアルミ製品の表面にキズをつけますと腐食しやすくなりますので、取扱いには十分注意してください。
- 2.施工完了後に取付作業をしたネジ類の締め具合をもう一度お確かめください。
- 3.この取付・取扱説明書は、工事完了後お客様にお渡しください。

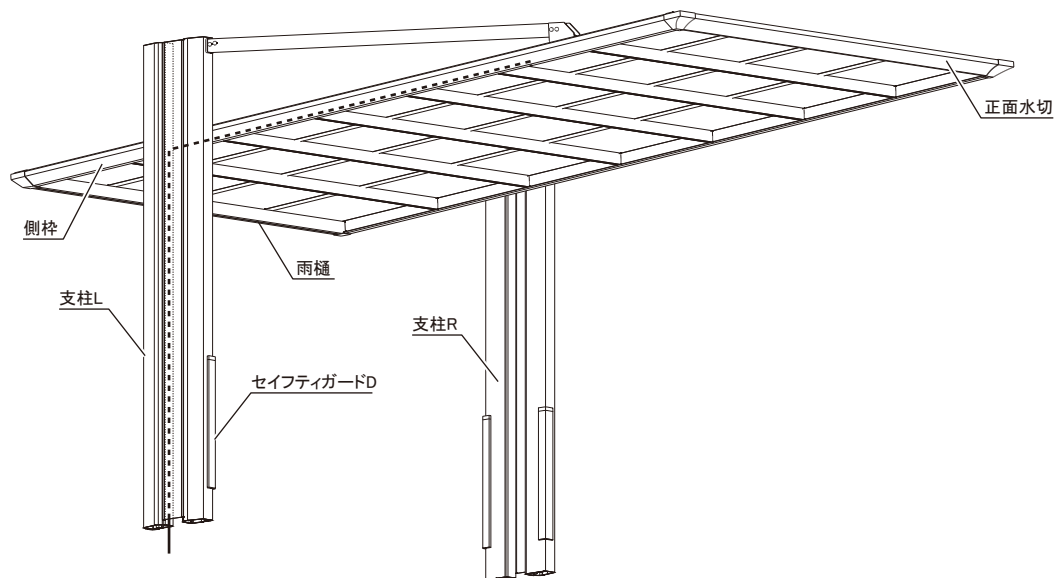
施工の前に

製品には下記の品が梱包されていますので、十分確認してください。

部品名称	形状	数量
柱ガード		4
柱ガード押え材		8
柱ガードキャップ		4
柱ガードふさぎ板		8

部品名称	形状	数量
ナベドリルネジ φ4×13L		4
皿2種タッピングネジ φ4×16L		24
取付・取扱説明書		1

図はマイポートOriginを示す。



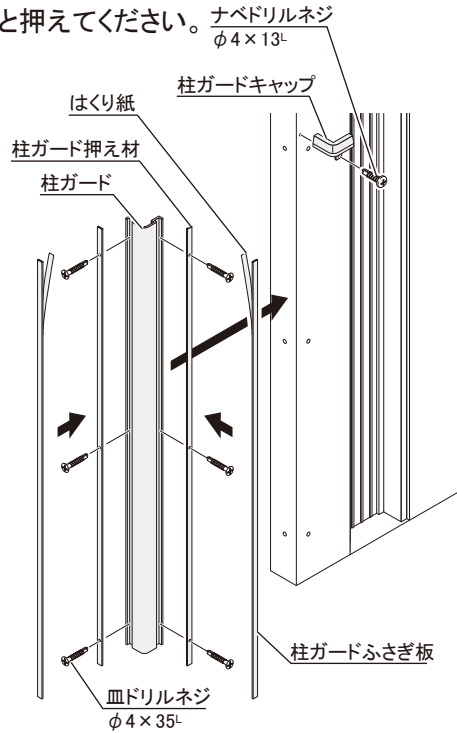
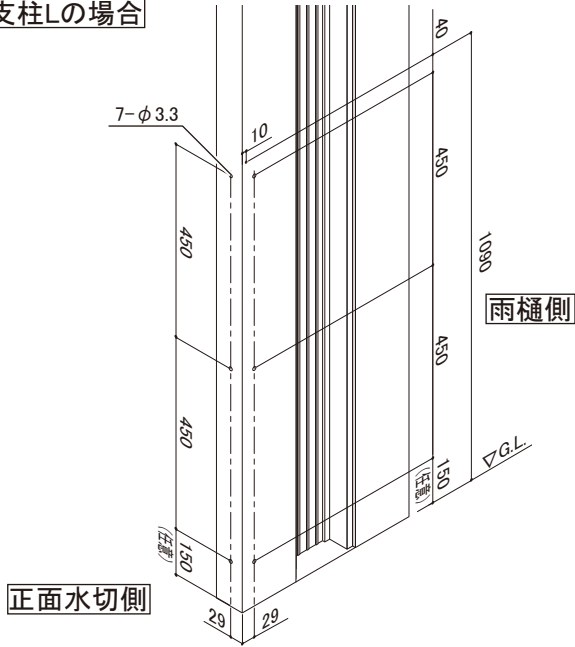
柱ガードの取り付け

1. 支柱に下図の寸法でφ3.3の穴をあけてください。
2. 支柱に柱ガードキャップを取りつけてください。
3. 支柱に柱ガード、柱ガード押え材を取りつけてください。

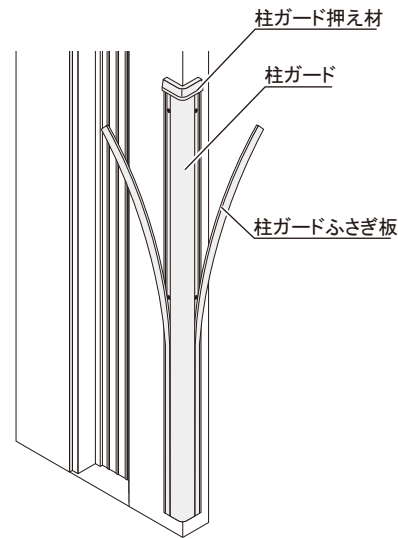
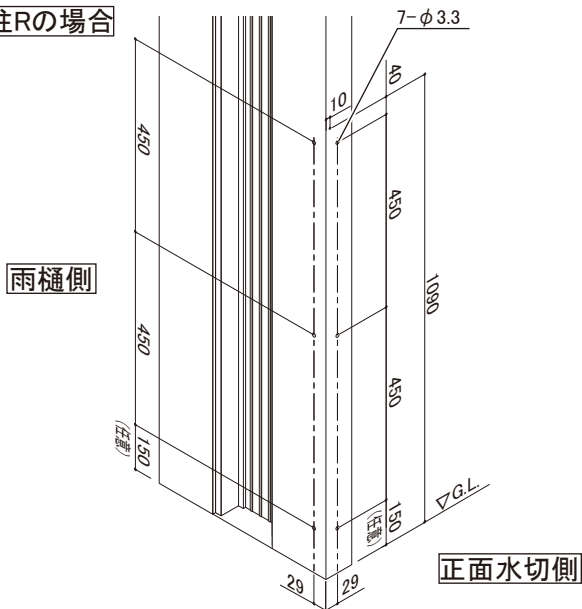
注) 柱ガード押え材は柱ガード下側に揃えて取り付けてください。

4. 柱ガード押え材に柱ガードふさぎ板を取りつけ、しっかりと押えてください。ナベドリルネジ φ4×13⁺
- 図はマイポートOriginを示す。

支柱Lの場合



支柱Rの場合



注意

柱ガードふさぎ板を取りつける前に柱ガード押え材の表面をきれいな布でふいてください。

お客様へ...

いつまでもご使用いただくため、下記の事項にご留意くださいますようお願いいたします。

1. 施工者より渡されました取付・取扱説明書は大切に保管してください。
2. いつまでもきれいに気持ちよくご使用いただくため、時々布で表面の汚れを拭きとってください。

●改良のため予告なしに製品の一部を変更することがありますのでご了承ください。