



マイポートNext

# 支柱化粧カバー

## 取付・取扱説明書

四国化成の製品をお買いあげいただきありがとうございます。  
末永くご愛用いただくために、この「取付・取扱説明書」をよくお読みいただき正しい  
施工とご使用をお願いします。

●施工は専門業者が行ってください。専門知識のない方が施工されますと不具合発生の原因となることがあります。

### 施工上の注意事項

1. 施工時にアルミ製品の表面にキズをつけますと腐食しやすくなりますので、取扱いには十分注意してください。
2. 取りつけ作業をしたネジ類の締め具合をもう一度確かめてください。
3. この取付・取扱説明書は、工事完了後にお客さまにお渡しください。

### 施工の前に

梱包ケースには、下記の品が梱包されていますので、部品をお確かめください。

#### ■梱包内容

部品名称	形状	梱番・名称	
		NEXT-PDC	NEXTE-PDC
		数量	数量
化粧パネル(21)		2	
化粧パネル(25)			2
化粧パネル上棧 L/R		各1	各1
化粧パネル下棧		2	2
後付けビード		4	4
ナベドリルネジ φ4×13L		8	8
取付・取扱説明書		1	1

# 化粧パネルの取り付け

1.化粧パネル上枠をナベドリルネジで固定してください。

注)マイポートNext 基本セットに取り付ける場合は、下図を参考にして側枠にφ3.3の下穴をあけてください。

2.化粧パネルを後柱の溝に挿入してください。

3.化粧パネル下枠をナベドリルネジでしっかり固定してください。

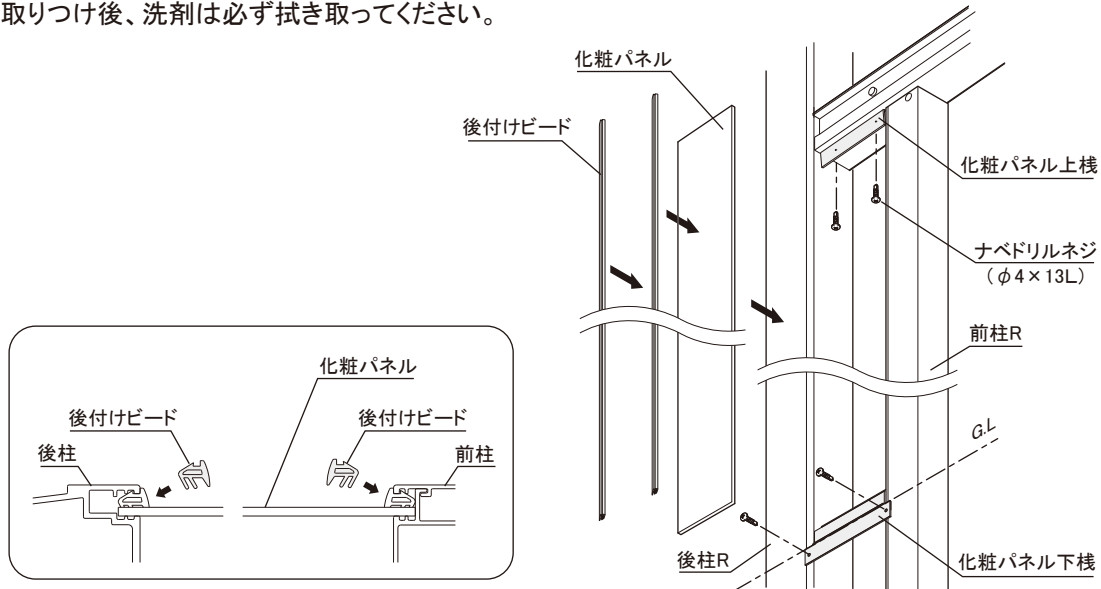
注)前柱には下穴がありませんので、化粧パネル下枠の穴位置にあわせてφ3.3の下穴をあけてください。

注)マイポートNext 基本セットに取り付ける場合は、下図を参考にして後柱にφ3.3の下穴をあけてください。

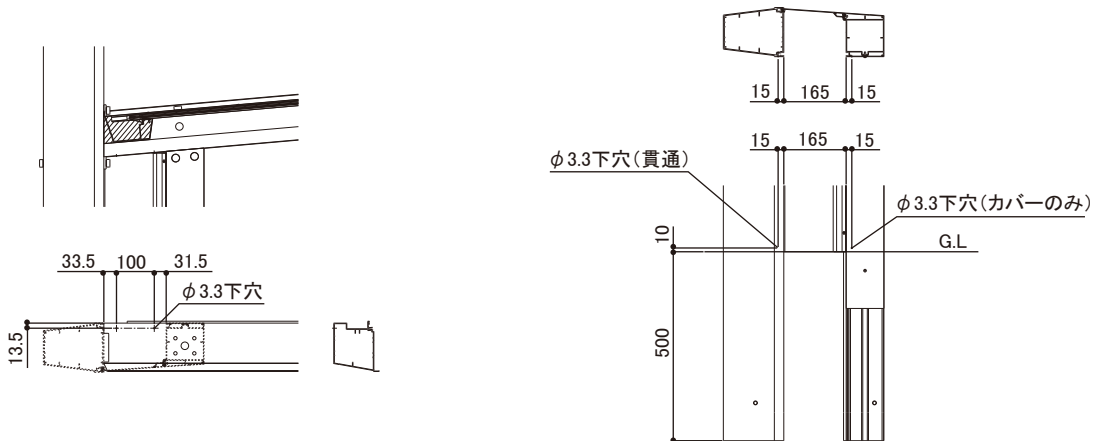
4.化粧パネルを前柱側に押しつけながら後柱、前柱の溝部に後付けビードを押し込んでください。

注)後付けビードが入りにくい場合は、うすめた中性洗剤を使用して押し込んでください。

取り付け後、洗剤は必ず拭き取ってください。



## ■マイポートNext 基本セットに取り付ける場合



●改良のため予告なしに製品の一部を変更することがありますのでご了承ください。

# 四国化成建材株式会社