

取付・取扱説明書

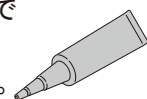
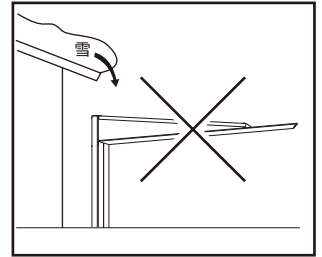
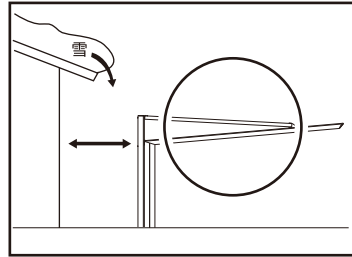
四国化成の製品をお買いあげいただきありがとうございます。
末永くご愛用いただくために、この「取付・取扱説明書」をよくお読みいただき正しい
施工とご使用をお願いします。

●施工は専門業者が行ってください。専門知識のない方が施工されますと不具合発生の原因となることがあります。

施工上の注意事項

アルミ製品は施工時の取扱いによっては異常腐食を起こし、思わぬトラブルとなりますので、施工にあたっては次のような点を注意してください。

1. 施工場所の気象条件(風、雪など)に合った製品かどうか確認してください。
2. 破損防止の為、落雪が製品に直接当たる場所には取り付けないでください。
3. 強風地域、特に崖上、屋上、風の通り道上などの施工は避けてください。
4. 崖縁などの高低差のある場所には設置しないでください。また、風当たりの強い場所では、風にあおられない向きに取り付けてください。本製品は地面設置専用です。
5. 製品の埋め込み深さは、据付図に表示していますが、軟弱な地盤には、基礎部のコンクリートの量(体積)を十分配慮してください。又、寒冷地で凍上するおそれのある地域で使用する場合には凍上線の下まで基礎を設けてください。
6. カーポートを傾斜地に設置する場合は、低い場所の柱の埋め込み深さを確保してください。
7. モルタル用に海砂を使用されますと、塩分が多量に含まれており、腐食の原因になりますので、その使用を避けていただくか、十分水洗いしたものを使用してください。
8. モルタルやコンクリートの急結剤は、腐食の発生や促進作用がありますので、その使用を避けていただくか、塩化カルシウムや塩素系の化合物、けい酸ナトリウム等の入っていないものを使用してください。
9. モルタルやコンクリートの抽出液が、施工中にアルミ製品の表面を流れないように注意してください。抽出液は強アルカリ性で、しみやむら等の外観不良や腐食の原因になります。
10. 施工時にアルミ製品の表面に付着したモルタルやコンクリート等は速やかに清掃してください。また、表面にキズをつけますと腐食しやすくなりますので、取扱いには十分注意してください。
11. 柱内の水抜きができるよう柱の埋設後、水抜き穴(φ6)をあけてください。柱内の水が凍結膨張し柱が破損するおそれがあります。
12. 腐食の恐れのある接着材や化学薬品を施工上使用する場合には、アルミ製品と接触しないようにしていただくか、接触する部分を完全に養生してください。
13. 電気配線や結線をする場合は必ず電気工事店へご依頼ください。作業方法を誤ると感電による事故や、故障の原因となります。
14. アルミ製品と銅板やラス等の異種金属が接触しないようにしてください。接触する場合にはビニールテープ等を貼るか、塗料等で絶縁処理をしてください。
15. みだりに改造、変更は避けてください。
16. 施工完了後に取付作業をしたネジ類の締め具合をもう一度お確かめください。
17. ポリカーボネート板にシーリングを行う場合、ひび割れなどが考えられますのでシリコン系 脱アルコール形シーリング材(現場手配)を使用してください。
18. 水漏れの原因となりますので、指定箇所には必ずシーリングを施してください。



シリコン系
脱アルコール形
シーリング材
(現場手配)

※この取付・取扱説明書は、工事完了後お客様にお渡しください。

目次

- ・ 梱包組合せ表 2
- ・ 梱包別部品一覧表 6
- ・ 据付図 13
- ・ 施工の流れ 14
- ・ 施工の手順
 - 1. 設置場所の決定 15
 - 2. 部品の取り付け 15
 - 3. 側枠・連棟桁の取り付け 17
 - 4. 吊部材の取り付け 18
 - 5. 前枠・中間梁・後枠の取り付け 18
 - 6. 小梁の取り付け(ポリカ屋根仕様のみ) ... 20
 - 7. 柱化粧材の取り付け 21
 - 8. 支柱の埋設 21
 - 9. 屋根材の取り付け
 - ポリカ屋根仕様の場合 22
 - アルミ屋根仕様の場合 23
 - 10. 縦樋の取り付け 24
- ・ オプションの取り付け 25
- ・ お客様へ 26

梱包組合せ表

ダンボールケースには、下記の品が梱包されていますので、それぞれ、お買いあげの型式に従って梱包数と部品をお確かめください。

■ 梱包内容

※(P) : 熱線遮断ポリカ板仕様、(K) : 熱線吸収ポリカ板仕様

セット内容	型 式	梱 包 No.													熱線遮断 ポリカ板		熱線吸収 ポリカ板		計	
		201	201	5	7	121	122	231	137	159	175	177	301	103	P251	P252	K251	K252		
基本 セット	標準 高	NXTR-(P・K)2331	201	201	5	7	121	122	231	137	159	175	177	301	103	P251	P252	K251	K252	15
		NXTR-(P・K)2336	201	201	5	7	119	120	231	136	159	173	177	301	103	P248	P249	K248	K249	15
		NXTR-(P・K)2341	201	201	5	7	117	118	231	135	159	171	177	301	103	P245	P246	K245	K246	15
		NXTR-(P・K)2346	201	201	5	7	115	116	231	129	159	169	177	301	103	P242	P243	K242	K243	15
		NXTR-(P・K)2351	1	1	5	7	111	112	31	129	159	165	177	101	103	P42	P45	K42	K45	15
		NXTR-(P・K)2359	2	2	5	7	113	114	32	130	159	167	177	101	103	P44	P46	K44	K46	15
		NXTR-(P・K)2631	201	201	5	7	121	122	231	140	160	175	177	301	103	P251	P251	K251	K251	15
		NXTR-(P・K)2636	201	201	5	7	119	120	231	139	160	173	177	301	103	P248	P248	K248	K248	15
		NXTR-(P・K)2641	201	201	5	7	117	118	231	138	160	171	177	301	103	P245	P245	K245	K245	15
		NXTR-(P・K)2646	201	201	5	7	115	116	231	131	160	169	177	301	103	P242	P242	K242	K242	15
		NXTR-(P・K)2651	1	1	5	7	111	112	31	131	160	165	177	101	103	P42	P42	K42	K42	15
		NXTR-(P・K)2659	2	2	5	7	113	114	32	132	160	167	177	101	103	P44	P44	K44	K44	15
		NXTR-(P・K)2931	201	201	5	7	121	122	231	143	161	176	177	301	103	P250	P252	K250	K252	15
		NXTR-(P・K)2936	201	201	5	7	119	120	231	142	161	174	177	301	103	P247	P249	K247	K249	15
	NXTR-(P・K)2941	201	201	5	7	117	118	231	141	161	172	177	301	103	P244	P246	K244	K246	15	
	NXTR-(P・K)2946	201	201	5	7	115	116	231	133	161	170	177	301	103	P241	P243	K241	K243	15	
	NXTR-(P・K)2951	1	1	5	7	111	112	31	133	161	166	177	101	103	P41	P45	K41	K45	15	
	NXTR-(P・K)2959	2	2	5	7	113	114	32	134	161	168	177	101	103	P43	P46	K43	K46	15	
	延 高	NXTRE-(P・K)2331	203	203	6	8	121	122	231	137	159	175	177	301	103	P251	P252	K251	K252	15
		NXTRE-(P・K)2336	203	203	6	8	119	120	231	136	159	173	177	301	103	P248	P249	K248	K249	15
		NXTRE-(P・K)2341	203	203	6	8	117	118	231	135	159	171	177	301	103	P245	P246	K245	K246	15
		NXTRE-(P・K)2346	203	203	6	8	115	116	231	129	159	169	177	301	103	P242	P243	K242	K243	15
		NXTRE-(P・K)2351	3	3	6	8	111	112	31	129	159	165	177	101	103	P42	P45	K42	K45	15
		NXTRE-(P・K)2359	4	4	6	8	113	114	32	130	159	167	177	101	103	P44	P46	K44	K46	15
		NXTRE-(P・K)2631	203	203	6	8	121	122	231	140	160	175	177	301	103	P251	P251	K251	K251	15
		NXTRE-(P・K)2636	203	203	6	8	119	120	231	139	160	173	177	301	103	P248	P248	K248	K248	15
		NXTRE-(P・K)2641	203	203	6	8	117	118	231	138	160	171	177	301	103	P245	P245	K245	K245	15
		NXTRE-(P・K)2646	203	203	6	8	115	116	231	131	160	169	177	301	103	P242	P242	K242	K242	15
NXTRE-(P・K)2651		3	3	6	8	111	112	31	131	160	165	177	101	103	P42	P42	K42	K42	15	
NXTRE-(P・K)2659		4	4	6	8	113	114	32	132	160	167	177	101	103	P44	P44	K44	K44	15	
NXTRE-(P・K)2931		203	203	6	8	121	122	231	143	161	176	177	301	103	P250	P252	K250	K252	15	
NXTRE-(P・K)2936		203	203	6	8	119	120	231	142	161	174	177	301	103	P247	P249	K247	K249	15	
NXTRE-(P・K)2941	203	203	6	8	117	118	231	141	161	172	177	301	103	P244	P246	K244	K246	15		
NXTRE-(P・K)2946	203	203	6	8	115	116	231	133	161	170	177	301	103	P241	P243	K241	K243	15		
NXTRE-(P・K)2951	3	3	6	8	111	112	31	133	161	166	177	101	103	P41	P45	K41	K45	15		
NXTRE-(P・K)2959	4	4	6	8	113	114	32	134	161	168	177	101	103	P43	P46	K43	K46	15		

セット内容	型 式	梱 包 No.												熱線遮断 ポリカ板		熱線吸収 ポリカ板		計		
連棟ユニット ポリカ屋根	標準高	LNXTRE-(P・K)2231	209	13	128	233	137	159	175	178	91	302	104			P251	P252	K251	K252	13
		LNXTRE-(P・K)2236	209	13	127	233	136	159	173	178	91	302	104			P248	P249	K248	K249	13
		LNXTRE-(P・K)2241	209	13	126	233	135	159	171	178	91	302	104			P245	P246	K245	K246	13
		LNXTRE-(P・K)2246	209	13	125	233	129	159	169	178	91	302	104			P242	P243	K242	K243	13
		LNXTRE-(P・K)2251	9	13	123	33	129	159	165	178	91	102	104			P42	P45	K42	K45	13
		LNXTRE-(P・K)2259	10	13	124	34	130	159	167	178	91	102	104			P44	P46	K44	K46	13
		LNXTRE-(P・K)2531	209	13	128	233	140	160	175	178	91	302	104			P251	P251	K251	K251	13
		LNXTRE-(P・K)2536	209	13	127	233	139	160	173	178	91	302	104			P248	P248	K248	K248	13
		LNXTRE-(P・K)2541	209	13	126	233	138	160	171	178	91	302	104			P245	P245	K245	K245	13
		LNXTRE-(P・K)2546	209	13	125	233	131	160	169	178	91	302	104			P242	P242	K242	K242	13
		LNXTRE-(P・K)2551	9	13	123	33	131	160	165	178	91	102	104			P42	P42	K42	K42	13
		LNXTRE-(P・K)2559	10	13	124	34	132	160	167	178	91	102	104			P44	P44	K44	K44	13
		LNXTRE-(P・K)2831	209	13	128	233	143	161	176	178	91	302	104			P250	P252	K250	K252	13
		LNXTRE-(P・K)2836	209	13	127	233	142	161	174	178	91	302	104			P247	P249	K247	K249	13
		LNXTRE-(P・K)2841	209	13	126	233	141	161	172	178	91	302	104			P244	P246	K244	K246	13
	LNXTRE-(P・K)2846	209	13	125	233	133	161	170	178	91	302	104			P241	P243	K241	K243	13	
	LNXTRE-(P・K)2851	9	13	123	33	133	161	166	178	91	102	104			P41	P45	K41	K45	13	
	LNXTRE-(P・K)2859	10	13	124	34	134	161	168	178	91	102	104			P43	P46	K43	K46	13	
	延高	LNXTRE-(P・K)2231	211	14	128	233	137	159	175	178	92	302	104			P251	P252	K251	K252	13
		LNXTRE-(P・K)2236	211	14	127	233	136	159	173	178	92	302	104			P248	P249	K248	K249	13
		LNXTRE-(P・K)2241	211	14	126	233	135	159	171	178	92	302	104			P245	P246	K245	K246	13
		LNXTRE-(P・K)2246	211	14	125	233	129	159	169	178	92	302	104			P242	P243	K242	K243	13
		LNXTRE-(P・K)2251	11	14	123	33	129	159	165	178	92	102	104			P42	P45	K42	K45	13
		LNXTRE-(P・K)2259	12	14	124	34	130	159	167	178	92	102	104			P44	P46	K44	K46	13
		LNXTRE-(P・K)2531	211	14	128	233	140	160	175	178	92	302	104			P251	P251	K251	K251	13
		LNXTRE-(P・K)2536	211	14	127	233	139	160	173	178	92	302	104			P248	P248	K248	K248	13
		LNXTRE-(P・K)2541	211	14	126	233	138	160	171	178	92	302	104			P245	P245	K245	K245	13
		LNXTRE-(P・K)2546	211	14	125	233	131	160	169	178	92	302	104			P242	P242	K242	K242	13
		LNXTRE-(P・K)2551	11	14	123	33	131	160	165	178	92	102	104			P42	P42	K42	K42	13
		LNXTRE-(P・K)2559	12	14	124	34	132	160	167	178	92	102	104			P44	P44	K44	K44	13
LNXTRE-(P・K)2831		211	14	128	233	143	161	176	178	92	302	104			P250	P252	K250	K252	13	
LNXTRE-(P・K)2836		211	14	127	233	142	161	174	178	92	302	104			P247	P249	K247	K249	13	
LNXTRE-(P・K)2841		211	14	126	233	141	161	172	178	92	302	104			P244	P246	K244	K246	13	
LNXTRE-(P・K)2846	211	14	125	233	133	161	170	178	92	302	104			P241	P243	K241	K243	13		
LNXTRE-(P・K)2851	11	14	123	33	133	161	166	178	92	102	104			P41	P45	K41	K45	13		
LNXTRE-(P・K)2859	12	14	124	34	134	161	168	178	92	102	104			P43	P46	K43	K46	13		

■基本タイプ連棟の構成

2連棟	基本セット(1セット)+連棟ユニット(1セット)
3連棟	基本セット(1セット)+連棟ユニット(2セット)
N連棟	基本セット(1セット)+連棟ユニット(N-1セット)

セット内容		型 式	梱 包 No.											アルミ屋根			計		
基本セット	標準高	NXTR-A2331	201	201	5	7	121	122	231	152	162	179	301	103		341	365	365	15
		NXTR-A2336	201	201	5	7	119	120	231	151	162	179	301	103		342	366	366	15
		NXTR-A2341	201	201	5	7	117	118	231	150	162	179	301	103		343	367	367	15
		NXTR-A2346	201	201	5	7	115	116	231	144	162	179	301	103		344	368	368	15
		NXTR-A2351	1	1	5	7	111	112	31	144	162	179	101	103		345	369	369	15
		NXTR-A2359	2	2	5	7	113	114	32	145	162	179	101	103		346	370	370	15
		NXTR-A2631	201	201	5	7	121	122	231	155	163	179	301	103		347	359	359	15
		NXTR-A2636	201	201	5	7	119	120	231	154	163	179	301	103		348	360	360	15
		NXTR-A2641	201	201	5	7	117	118	231	153	163	179	301	103		349	361	361	15
		NXTR-A2646	201	201	5	7	115	116	231	146	163	179	301	103		350	362	362	15
		NXTR-A2651	1	1	5	7	111	112	31	146	163	179	101	103		351	363	363	15
		NXTR-A2659	2	2	5	7	113	114	32	147	163	179	101	103		352	364	364	15
		NXTR-A2931	201	201	5	7	121	122	231	158	164	179	301	103		341	365	365	16
		NXTR-A2936	201	201	5	7	119	120	231	157	164	179	301	103		342	366	366	16
		NXTR-A2941	201	201	5	7	117	118	231	156	164	179	301	103		343	367	367	16
		NXTR-A2946	201	201	5	7	115	116	231	148	164	179	301	103		344	368	368	16
	NXTR-A2951	1	1	5	7	111	112	31	148	164	179	101	103		345	369	369	16	
	NXTR-A2959	2	2	5	7	113	114	32	149	164	179	101	103		346	370	370	16	
	延高	NXTRE-A2331	203	203	6	8	121	122	231	152	162	179	301	103		341	365	365	15
		NXTRE-A2336	203	203	6	8	119	120	231	151	162	179	301	103		342	366	366	15
		NXTRE-A2341	203	203	6	8	117	118	231	150	162	179	301	103		343	367	367	15
		NXTRE-A2346	203	203	6	8	115	116	231	144	162	179	301	103		344	368	368	15
		NXTRE-A2351	3	3	6	8	111	112	31	144	162	179	101	103		345	369	369	15
		NXTRE-A2359	4	4	6	8	113	114	32	145	162	179	101	103		346	370	370	15
		NXTRE-A2631	203	203	6	8	121	122	231	155	163	179	301	103		347	359	359	15
		NXTRE-A2636	203	203	6	8	119	120	231	154	163	179	301	103		348	360	360	15
		NXTRE-A2641	203	203	6	8	117	118	231	153	163	179	301	103		349	361	361	15
		NXTRE-A2646	203	203	6	8	115	116	231	146	163	179	301	103		350	362	362	15
		NXTRE-A2651	3	3	6	8	111	112	31	146	163	179	101	103		351	363	363	15
		NXTRE-A2659	4	4	6	8	113	114	32	147	163	179	101	103		352	364	364	15
		NXTRE-A2931	203	203	6	8	121	122	231	158	164	179	301	103		341	365	365	16
		NXTRE-A2936	203	203	6	8	119	120	231	157	164	179	301	103		342	366	366	16
NXTRE-A2941		203	203	6	8	117	118	231	156	164	179	301	103		343	367	367	16	
NXTRE-A2946		203	203	6	8	115	116	231	148	164	179	301	103		344	368	368	16	
NXTRE-A2951	3	3	6	8	111	112	31	148	164	179	101	103		345	369	369	16		
NXTRE-A2959	4	4	6	8	113	114	32	149	164	179	101	103		346	370	370	16		

セット内容		型 式	梱 包 No.										アルミ屋根			計				
連棟ユニット	標準高	LNXTRE-A2231	209	13	128	233	152	162	180	91	302	104				341	365	365		13
		LNXTRE-A2236	209	13	127	233	151	162	180	91	302	104				342	366	366		13
		LNXTRE-A2241	209	13	126	233	150	162	180	91	302	104				343	367	367		13
		LNXTRE-A2246	209	13	125	233	144	162	180	91	302	104				344	368	368		13
		LNXTRE-A2251	9	13	123	33	144	162	180	91	102	104				345	369	369		13
		LNXTRE-A2259	10	13	124	34	145	162	180	91	102	104				346	370	370		13
		LNXTRE-A2531	209	13	128	233	155	163	180	91	302	104				347	359	359		13
		LNXTRE-A2536	209	13	127	233	154	163	180	91	302	104				348	360	360		13
		LNXTRE-A2541	209	13	126	233	153	163	180	91	302	104				349	361	361		13
		LNXTRE-A2546	209	13	125	233	146	163	180	91	302	104				350	362	362		13
		LNXTRE-A2551	9	13	123	33	146	163	180	91	102	104				351	363	363		13
		LNXTRE-A2559	10	13	124	34	147	163	180	91	102	104				352	364	364		13
		LNXTRE-A2831	209	13	128	233	158	164	180	91	302	104				341	365	365	365	14
		LNXTRE-A2836	209	13	127	233	157	164	180	91	302	104				342	366	366	366	14
		LNXTRE-A2841	209	13	126	233	156	164	180	91	302	104				343	367	367	367	14
	LNXTRE-A2846	209	13	125	233	148	164	180	91	302	104				344	368	368	368	14	
	LNXTRE-A2851	9	13	123	33	148	164	180	91	102	104				345	369	369	369	14	
	LNXTRE-A2859	10	13	124	34	149	164	180	91	102	104				346	370	370	370	14	
	延高	LNXTRE-A2231	211	14	128	233	152	162	180	92	302	104				341	365	365		13
		LNXTRE-A2236	211	14	127	233	151	162	180	92	302	104				342	366	366		13
		LNXTRE-A2241	211	14	126	233	150	162	180	92	302	104				343	367	367		13
		LNXTRE-A2246	211	14	125	233	144	162	180	92	302	104				344	368	368		13
		LNXTRE-A2251	11	14	123	33	144	162	180	92	102	104				345	369	369		13
		LNXTRE-A2259	12	14	124	34	145	162	180	92	102	104				346	370	370		13
		LNXTRE-A2531	211	14	128	233	155	163	180	92	302	104				347	359	359		13
		LNXTRE-A2536	211	14	127	233	154	163	180	92	302	104				348	360	360		13
		LNXTRE-A2541	211	14	126	233	153	163	180	92	302	104				349	361	361		13
		LNXTRE-A2546	211	14	125	233	146	163	180	92	302	104				350	362	362		13
		LNXTRE-A2551	11	14	123	33	146	163	180	92	102	104				351	363	363		13
		LNXTRE-A2559	12	14	124	34	147	163	180	92	102	104				352	364	364		13
LNXTRE-A2831		211	14	128	233	158	164	180	92	302	104				341	365	365	365	14	
LNXTRE-A2836		211	14	127	233	157	164	180	92	302	104				342	366	366	366	14	
LNXTRE-A2841		211	14	126	233	156	164	180	92	302	104				343	367	367	367	14	
LNXTRE-A2846	211	14	125	233	148	164	180	92	302	104				344	368	368	368	14		
LNXTRE-A2851	11	14	123	33	148	164	180	92	102	104				345	369	369	369	14		
LNXTRE-A2859	12	14	124	34	149	164	180	92	102	104				346	370	370	370	14		


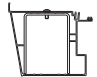
■基本タイプ連棟の構成

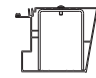

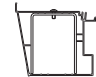







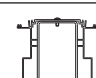

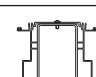



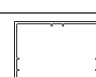
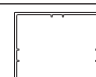
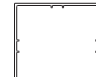

2連棟	基本セット(1セット)+連棟ユニット(1セット)
3連棟	基本セット(1セット)+連棟ユニット(2セット)
N連棟	基本セット(1セット)+連棟ユニット(N-1セット)





















梱包別部品一覧表

梱番	梱包名称	部品名称	形状	数量
1	支柱(51) 1本	後柱(51)		1
2	支柱(59) 1本	後柱(59)		1
201	支柱S1 1本	支柱S1		1
202	支柱S2 1本	支柱S2		1
3	延高支柱(51) 1本	延高後柱(51)		1
4	延高支柱(59) 1本	延高後柱(59)		1
203	延高支柱S1 1本	延高後柱S1		1
204	延高支柱S2 1本	延高後柱S2		1
5	前柱 2本	前柱 L		1
		前柱 R		1
		縦樋 (2500L+800L)		1
		柱幅決め材		2
		柱幅決め 取付部品		4
		ナベドリルネジ φ4×13 ^L		16
6	延高前柱 2本	延高前柱 L		1
		延高前柱 R		1
		縦樋 (2500L+800L)		1
		柱幅決め材		2
		柱幅決め 取付部品		4
		ナベドリルネジ φ4×13 ^L		16

梱番	梱包名称	部品名称	形状	数量
7	柱化粧材	柱化粧材 L		1
		柱化粧材 R		1
		後付けビード (5.5m)		1
8	延高柱化粧材	延高柱化粧材 L		1
		延高柱化粧材 R		1
		後付けビード (5.5m)		1
9	連棟支柱(52) 1本	連棟後柱(52)		1
10	連棟支柱(60) 1本	連棟後柱(60)		1
209	連棟支柱 S 1本	連棟支柱 S		1
11	延高連棟支柱 (52) 1本	延高連棟後柱 (52)		1
12	延高連棟支柱 (60) 1本	延高連棟後柱 (60)		1
211	延高連棟支柱 S 1本	延高連棟支柱 S 1本		1
13	連棟前柱 1本	連棟前柱		1
		縦樋 (2500L+800L)		1
		柱幅決め材		1
		柱幅決め 取付部品		2
		ナベドリルネジ φ4×13 ^L		8
14	延高連棟前柱 1本	延高連棟前柱		1
		縦樋 (2500L+800L)		1
		柱幅決め材		1
		柱幅決め 取付部品		2
		ナベドリルネジ φ4×13 ^L		8

梱番	梱包名称	部品名称	形状	数量
111	側枠(51)R 1本	側枠(51)R		1
		端部屋根押え (51)		1
112	側枠(51)L 1本	側枠(51)L		1
		端部屋根押え (51)		1
113	側枠(59)R 1本	側枠(59)R		1
		端部屋根押え (59)		1
114	側枠(59)L 1本	側枠(59)L		1
		端部屋根押え (59)		1
115	側枠(46)R 1本	側枠(46)R		1
		端部屋根押え (46)		1
116	側枠(46)L 1本	側枠(46)L		1
		端部屋根押え (46)		1
117	側枠(41)R 1本	側枠(41)R		1
		端部屋根押え (41)		1
118	側枠(41)L 1本	側枠(41)L		1
		端部屋根押え (41)		1
119	側枠(36)R 1本	側枠(36)R		1
		端部屋根押え (36)		1
120	側枠(36)L 1本	側枠(36)L		1
		端部屋根押え (36)		1


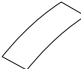




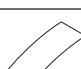
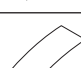














梱番	梱包名称	部品名称	形状	数量
121	側枠(31)R 1本	側枠(31)R		1
		端部屋根押え (31)		1
122	側枠(31)L 1本	側枠(31)L		1
		端部屋根押え (31)		1
123	連棟桁(52) 1本	連棟桁(52)		1
		端部屋根押え (51)		2
124	連棟桁(60) 1本	連棟桁(60)		1
		端部屋根押え (59)		2
125	連棟桁(47) 1本	連棟桁(47)		1
		端部屋根押え (46)		2
126	連棟桁(42) 1本	連棟桁(42)		1
		端部屋根押え (41)		2
127	連棟桁(37) 1本	連棟桁(37)		1
		端部屋根押え (36)		2
128	連棟桁(32) 1本	連棟桁(32)		1
		端部屋根押え (31)		2
31	吊り部材(51) 2本	吊り部材(51)		2
32	吊り部材(59) 2本	吊り部材(59)		2
231	吊り部材S1 2本	吊り部材S1		2
232	吊り部材S2 2本	吊り部材S2		2





















梱番	梱包名称	部品名称	形状	数量
33	連棟吊り部材 (52) 1本	連棟吊り部材 (52)		1
34	連棟吊り部材 (60) 1本	連棟吊り部材 (60)		1
233	連棟吊り部材S 1本	連棟吊り部材S		1
129	中間梁 (2351)	中間梁(23)		6
130	中間梁 (2359)	中間梁(23)		7
131	中間梁 (2651)	中間梁(26)		6
132	中間梁 (2659)	中間梁(26)		7
133	中間梁 (2951)	中間梁(29)		6
134	中間梁 (2959)	中間梁(29)		7
135	中間梁 (2341)	中間梁(23)		5
136	中間梁 (2336)	中間梁(23)		4
137	中間梁 (2331)	中間梁(23)		3
138	中間梁 (2641)	中間梁(26)		5
139	中間梁 (2636)	中間梁(26)		4
140	中間梁 (2631)	中間梁(26)		3
141	中間梁 (2941)	中間梁(29)		5
142	中間梁 (2936)	中間梁(29)		4
143	中間梁 (2931)	中間梁(29)		3
144	A 中間梁 (2351)	中間梁(23)A		6
145	A 中間梁 (2359)	中間梁(23)A		7

梱番	梱包名称	部品名称	形状	数量
146	A 中間梁 (2651)	中間梁(26)A		6
147	A 中間梁 (2659)	中間梁(26)A		7
148	A 中間梁 (2951)	中間梁(29)A		6
149	A 中間梁 (2959)	中間梁(29)A		7
150	A 中間梁 (2341)	中間梁(23)A		5
151	A 中間梁 (2336)	中間梁(23)A		4
152	A 中間梁 (2331)	中間梁(23)A		3
153	A 中間梁 (2641)	中間梁(26)A		5
154	A 中間梁 (2636)	中間梁(26)A		4
155	A 中間梁 (2631)	中間梁(26)A		3
156	A 中間梁 (2941)	中間梁(29)A		5
157	A 中間梁 (2936)	中間梁(29)A		4
158	A 中間梁 (2931)	中間梁(29)A		3
159	前後枠(23)	前 枠(23)		1
		後 枠(23)		1
160	前後枠(26)	前 枠(26)		1
		後 枠(26)		1
161	前後枠(29)	前 枠(29)		1
		後 枠(29)		1

梱番	梱包名称	部品名称	形状	数量
162	A前後枠(23)	前枠(23)A		1
		後枠(23)A		1
163	A前後枠(26)	前枠(26)A		1
		後枠(26)A		1
164	A前後枠(29)	前枠(29)A		1
		後枠(29)A		1
165	小梁(51) 3本	小梁(51)		3
		屋根押え(51)		3
166	小梁(51) 4本	小梁(51)		4
		屋根押え(51)		4
167	小梁(59) 3本	小梁(59)		3
		屋根押え(59)		3
168	小梁(59) 4本	小梁(59)		4
		屋根押え(59)		4
169	小梁(46) 3本	小梁(46)		3
		屋根押え(46)		3
170	小梁(46) 4本	小梁(46)		4
		屋根押え(46)		4
171	小梁(41) 3本	小梁(41)		3
		屋根押え(41)		3
172	小梁(41) 4本	小梁(41)		4
		屋根押え(41)		4

梱番	梱包名称	部品名称	形状	数量
173	小梁(36) 3本	小梁(36)		3
		屋根押え(36)		3
174	小梁(36) 4本	小梁(36)		4
		屋根押え(36)		4
175	小梁(31) 3本	小梁(31)		3
		屋根押え(31)		3
176	小梁(31) 4本	小梁(31)		4
		屋根押え(31)		4
101	柱補強材	柱補強材		2
		柱キャップ		2
301	柱補強材S	柱補強材S		2
		柱キャップ		2
102	連棟柱補強材	連棟柱補強材		1
		連棟柱キャップ		1
302	連棟柱補強材S	連棟柱補強材S		1
		連棟柱キャップ		1
103	側枠取付部品	側枠取付部品L		1
		側枠取付部品R		1
		前柱取付金具		2
104	連棟桁取付部品	連棟桁取付部品		1
		連棟前柱取付金具		1

梱番	梱包名称	部品名称	形状	数量
41	PC屋根材 (50)3枚	PC屋根材 (50)		3
42	PC屋根材 (50)2枚	PC屋根材 (50)		2
43	PC屋根材 (58)3枚	PC屋根材 (58)		3
44	PC屋根材 (58)2枚	PC屋根材 (58)		2
45	PC屋根材 (50)S2枚	PC屋根材 (50)S		2
46	PC屋根材 (58)S2枚	PC屋根材 (58)S		2
241	PC屋根材 (46)3枚	PC屋根材 (46)		3
242	PC屋根材 (46)2枚	PC屋根材 (46)		2
243	PC屋根材 (46)S2枚	PC屋根材 (46)S		2
244	PC屋根材 (41)3枚	PC屋根材 (41)		3
245	PC屋根材 (41)2枚	PC屋根材 (41)		2
246	PC屋根材 (41)S2枚	PC屋根材 (41)S		2
247	PC屋根材 (36)3枚	PC屋根材 (36)		3
248	PC屋根材 (36)2枚	PC屋根材 (36)		2
249	PC屋根材 (36)S2枚	PC屋根材 (36)S		2
250	PC屋根材 (31)3枚	PC屋根材 (31)		3
251	PC屋根材 (31)2枚	PC屋根材 (31)		2
252	PC屋根材 (31)S2枚	PC屋根材 (31)S		2
341	アルミ屋根 端部 (23・2931)	アルミ屋根A (31)		1
		アルミ屋根D (31)		4
		アルミ屋根E (31)		1
		アルミ屋根F (31)		2

梱番	梱包名称	部品名称	形状	数量
342	アルミ屋根 端部 (23・2936)	アルミ屋根A (36)		1
		アルミ屋根D (36)		4
		アルミ屋根E (36)		1
		アルミ屋根F (36)		2
343	アルミ屋根 端部 (23・2941)	アルミ屋根A (41)		1
		アルミ屋根D (41)		4
		アルミ屋根E (41)		1
		アルミ屋根F (41)		2
344	アルミ屋根 端部 (23・2946)	アルミ屋根A (46)		1
		アルミ屋根D (46)		4
		アルミ屋根E (46)		1
		アルミ屋根F (46)		2
345	アルミ屋根 端部 (23・2951)	アルミ屋根A (51)		1
		アルミ屋根D (51)		4
		アルミ屋根E (51)		1
		アルミ屋根F (51)		2
346	アルミ屋根 端部 (23・2959)	アルミ屋根A (59)		1
		アルミ屋根D (59)		4
		アルミ屋根E (59)		1
		アルミ屋根F (59)		2

梱番	梱包名称	部品名称	形状	数量
347	アルミ屋根部 端 (2631)	アルミ屋根A (31)		1
		アルミ屋根D (31)		6
		アルミ屋根E (31)		1
348	アルミ屋根部 端 (2636)	アルミ屋根A (36)		1
		アルミ屋根D (36)		6
		アルミ屋根E (36)		1
349	アルミ屋根部 端 (2641)	アルミ屋根A (41)		1
		アルミ屋根D (41)		6
		アルミ屋根E (41)		1
350	アルミ屋根部 端 (2646)	アルミ屋根A (46)		1
		アルミ屋根D (46)		6
		アルミ屋根E (46)		1
351	アルミ屋根部 端 (2651)	アルミ屋根A (51)		1
		アルミ屋根D (51)		6
		アルミ屋根E (51)		1

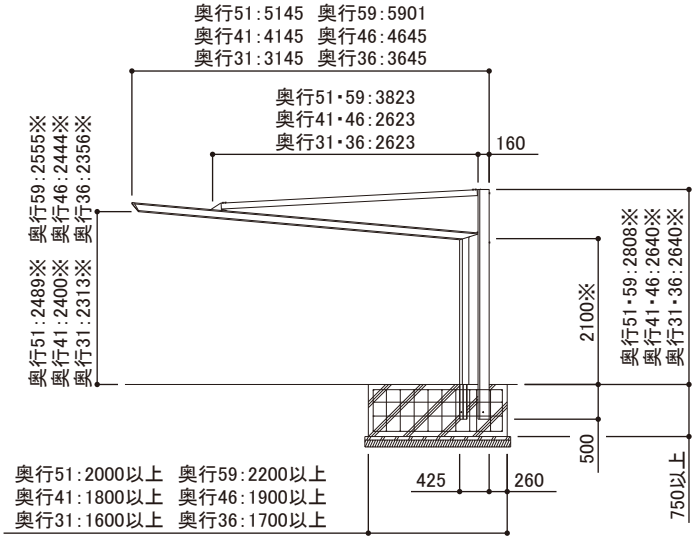
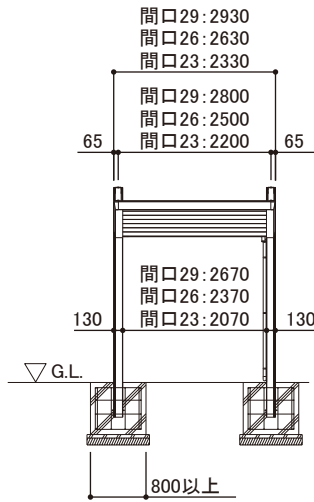
梱番	梱包名称	部品名称	形状	数量
352	アルミ屋根部 端 (2659)	アルミ屋根A (59)		1
		アルミ屋根D (59)		6
		アルミ屋根E (59)		1
359	アルミ屋根中間 (31) 6枚	アルミ屋根D (31)		6
360	アルミ屋根中間 (36) 6枚	アルミ屋根D (36)		6
361	アルミ屋根中間 (41) 6枚	アルミ屋根D (41)		6
362	アルミ屋根中間 (46) 6枚	アルミ屋根D (46)		6
363	アルミ屋根中間 (51) 6枚	アルミ屋根D (51)		6
364	アルミ屋根中間 (59) 6枚	アルミ屋根D (59)		6
365	アルミ屋根中間 (31) 5枚	アルミ屋根D (31)		5
366	アルミ屋根中間 (36) 5枚	アルミ屋根D (36)		5
367	アルミ屋根中間 (41) 5枚	アルミ屋根D (41)		5
368	アルミ屋根中間 (46) 5枚	アルミ屋根D (46)		5
369	アルミ屋根中間 (51) 5枚	アルミ屋根D (51)		5
370	アルミ屋根中間 (59) 5枚	アルミ屋根D (59)		5

部品名称	形状	梱番・名称	
		91	92
		化粧パネル(21) 数量	化粧パネル(25) 数量
化粧パネル(21)		2	—
化粧パネル(25)		—	2
化粧パネル上棧 L/R		各1	各1
化粧パネル下棧		2	2
後付けビード		4	4
ナベドリルネジ φ4×13 ^L		8	8
取付・取扱説明書		1	1

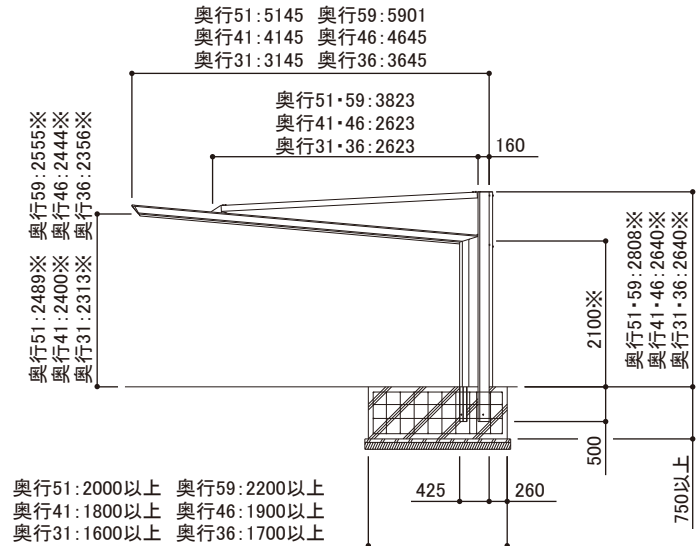
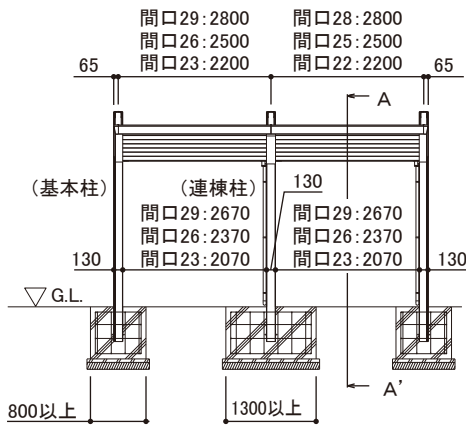
部品名称	形状	梱番・名称			
		177	178	179	180
		基本部品箱	連棟部品箱	A基本部品箱	A連棟部品箱
		数量	数量	数量	数量
前枠取付金具		2	2	2	2
連棟前枠キャップ		—	1	—	1
前枠コーナーキャップL/R		各1	—	各1	—
吊部材端部キャップ		2	1	2	1
前枠連結材		—	1	—	1
雨樋パッキンL/R		各1	各1	各1	各1
前枠パッキン		2	2	2	2
ボルトキャップ(M8用)		56	36	56	36
吊部材取付金具		2	1	2	1
屋根緩衝剤		42	42	—	—
止め水シート		5	5	—	—
アンカー棒 φ9×200L		4	2	4	2
穴ふさぎ		1	1	1	1
パッキン		2	2	2	2
アタッチメント		1	1	1	1
エルボ		2	2	2	2
ドレンエルボ		1	1	1	1
サドルA		3	3	3	3
サドルB		3	3	3	3
接着剤		1	1	1	1
六角ボルト M8×25 ^L		68	40	68	40
ナベドリルネジ φ4×13 ^L		85	85	40	40
ナベドリルネジ φ4×19 ^L		10	10	115	115
トラスタッピンネジ φ5×10 ^L		200	200	75	75
トラスタッピンネジ φ4×8 ^L		—	—	205 (ゴム付)	205 (ゴム付)
取付・取扱説明書		1	—	1	—
お客様へ		1	—	1	—

据付図

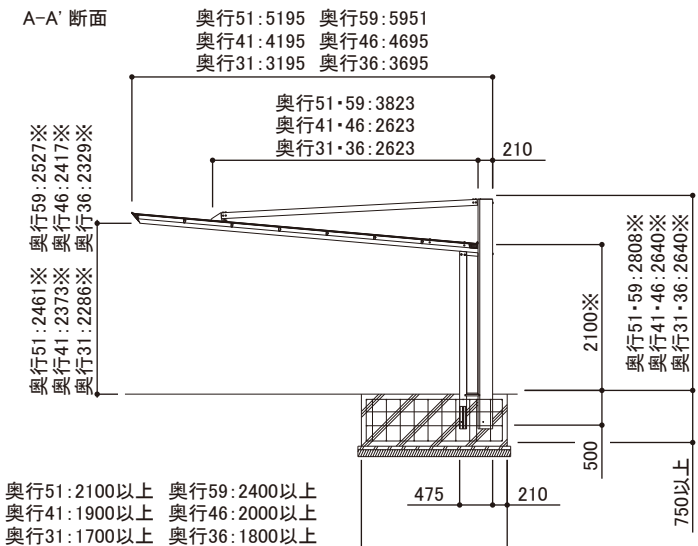
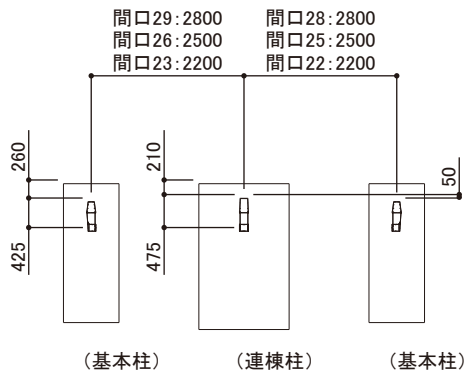
■基本セット 据付図



■基本セット+連棟ユニット 据付図



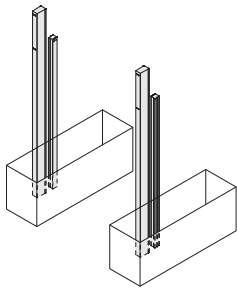
■基礎図



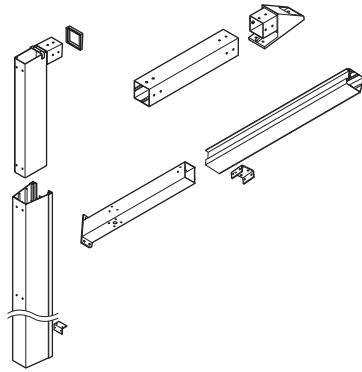
延高仕様の場合は、※寸法に+400してください。

施工の流れ

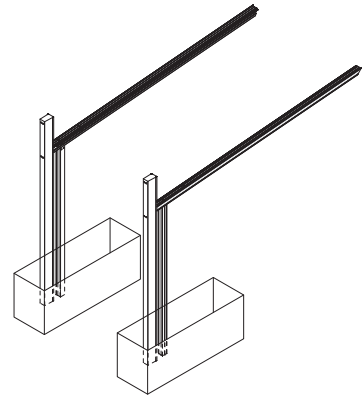
1 設置場所の決定



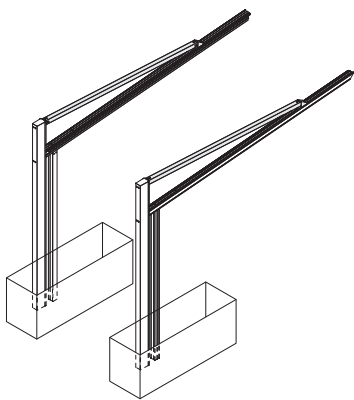
2 部品の取りつけ



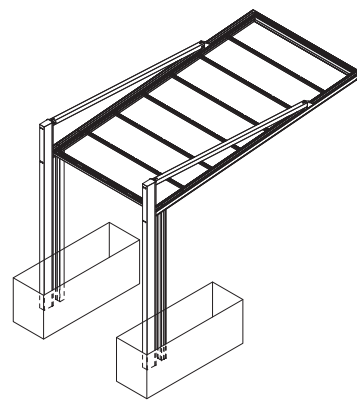
3 側枠・連棟桁の取りつけ



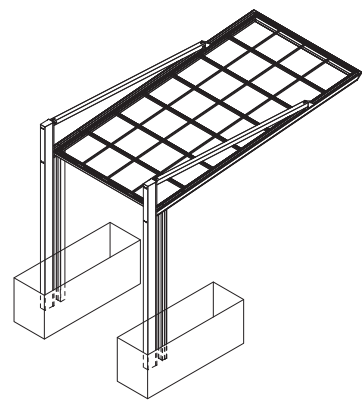
4 吊部材の取りつけ



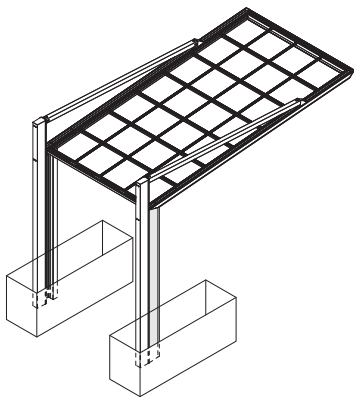
5 前枠・中間梁・後枠の取りつけ



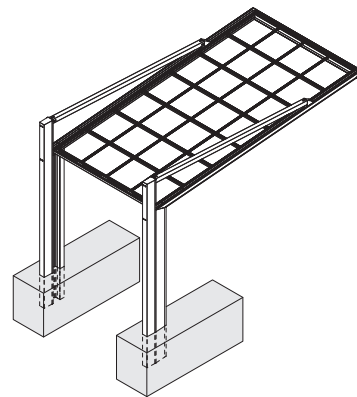
6 小梁の取りつけ
(ポリカ屋根仕様のみ)



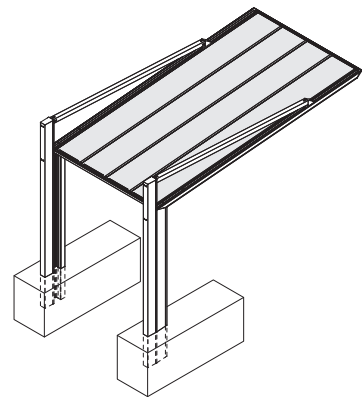
7 柱化粧材の取りつけ



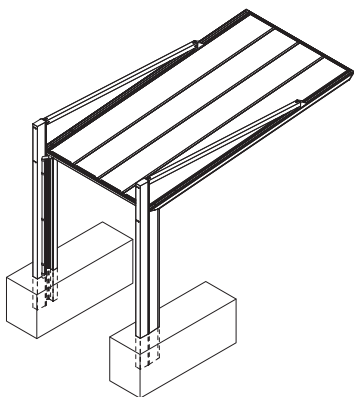
8 支柱の埋設



9 屋根材の取りつけ



10 縦樋の取りつけ



注意

取り付けを誤った場合に、使用者が中・軽傷を負うおそれ、または物的損害のおそれがある内容を示しています。

お願い

守っていただかないと施工できない内容、または製品に後々不具合が発生するおそれのある内容を示しています。

ポイント

施工をよりスムーズに行うための内容、またはよりきれいに仕上げるための内容を示しています。

施工の手順

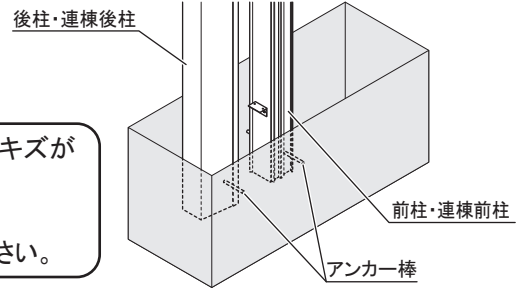
■ 施工は、番号順(**1** → **2** → … **10**)に作業してください。

1 設置場所の決定

1. 据付図(P.13)を参照し、基礎穴を掘ってください。
2. 支柱にアンカー棒を入れ、柱は倒れないように仮固定してください。

お願い

- ・支柱を仮固定する際は、当て布等を用いて柱にキズがつかないように注意してください。
- ・前柱には向きがありますので、ご注意ください。
- ・後柱、前柱にはそれぞれアンカー棒を挿入してください。



2 部品の取り付け

1. 吊部材端部キャップを差し込んだ柱補強材・連棟柱補強材を後柱・連棟後柱の上部より差し込み、六角ボルトでしっかり固定してください。

お願い

吊部材端部キャップは後から取り付けできませんので、ご注意ください。

柱補強材・連棟柱補強材

2. 後柱・連棟後柱・前柱・連棟前柱の下部に柱幅決め取付部品をナベドリルネジでしっかり固定してください。

■ 側枠の場合

3. 側枠取付部品を側枠に差し込み、六角ボルトでしっかり固定してください。
4. 前柱取付部品は下図(寸法)を参考にして、側枠に六角ボルトでしっかり固定してください。

お願い

前柱取付部品には向きがありますのでご注意ください。

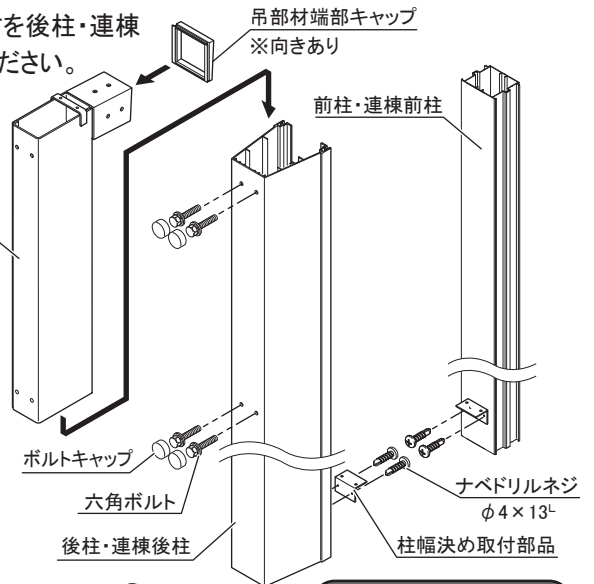
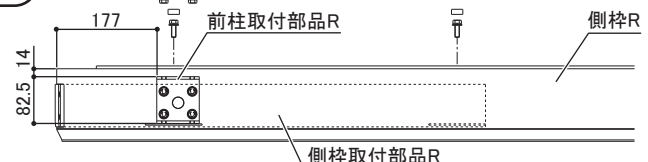
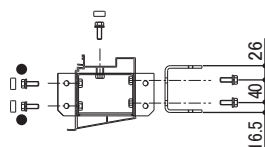
ポイント

前柱取付部品を取りつけた六角ボルトには、ボルトキャップを取りつけないでください。

柱側

注意

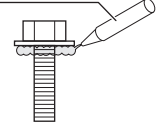
ボルトは屋根組立・寸法確認後増し締めしてください。



ポイント

● ネジ、ワッシャー部にシーリングをしてください。

シーリング材



正面側

側枠R

前柱取付部品R
※向きあり

六角ボルト

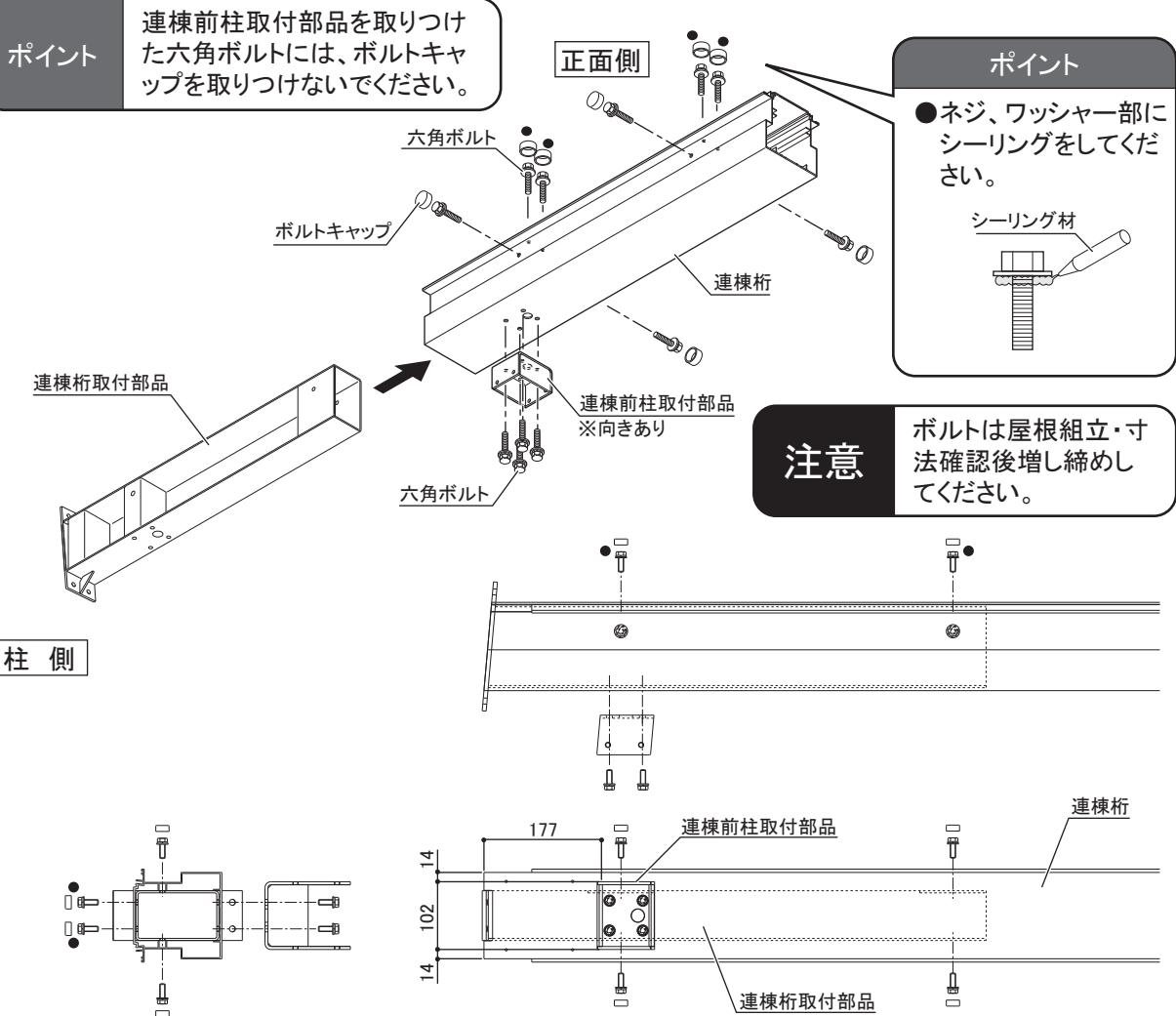
ボルトキャップ

六角ボルト

側枠取付部品R

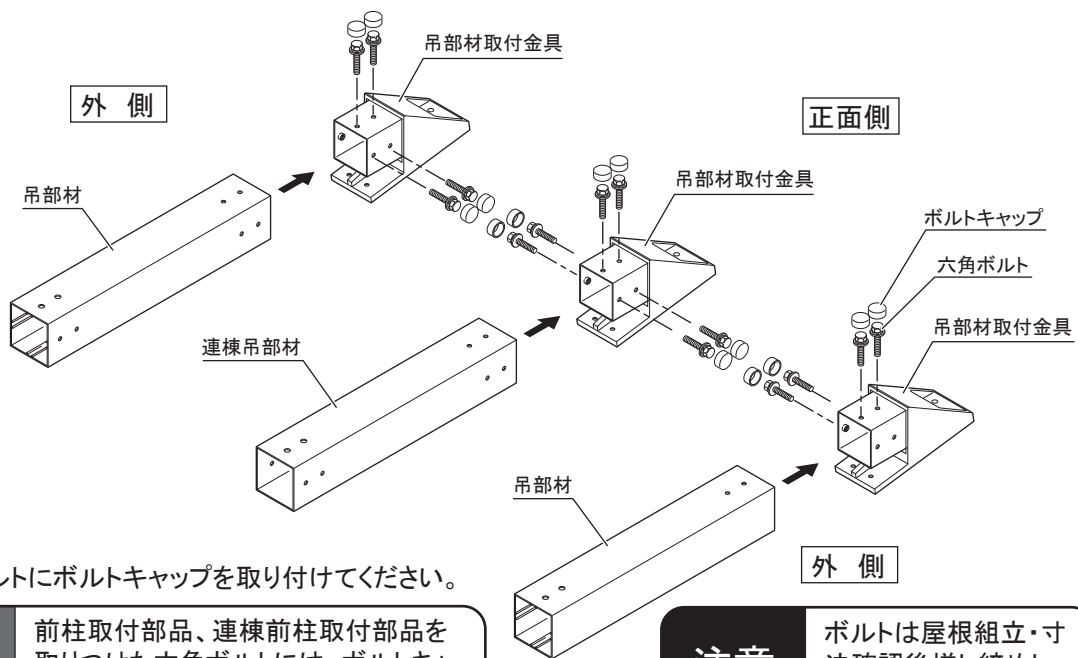
■ 連棟桁の場合

- 連棟桁取付部品を連棟桁に差し込み、六角ボルトでしっかり固定してください。
- 連棟前柱取付部品は下図(寸法)を参考にして、連棟桁に六角ボルトでしっかり固定してください。



- 吊部材・連棟吊部材の片側端部に吊部材取付金具を六角ボルトでしっかり固定してください。

お願い 吊部材はボルトの取付方向により右・左ができますのでご注意ください。



- 六角ボルトにボルトキャップを取り付けてください。

ポイント

前柱取付部品、連棟前柱取付部品を取りつけた六角ボルトには、ボルトキャップを取りつけないでください。

注意

ボルトは屋根組立・寸法確認後増し締めしてください。

3 側枠・連棟桁の取り付け

■側枠の取り付け

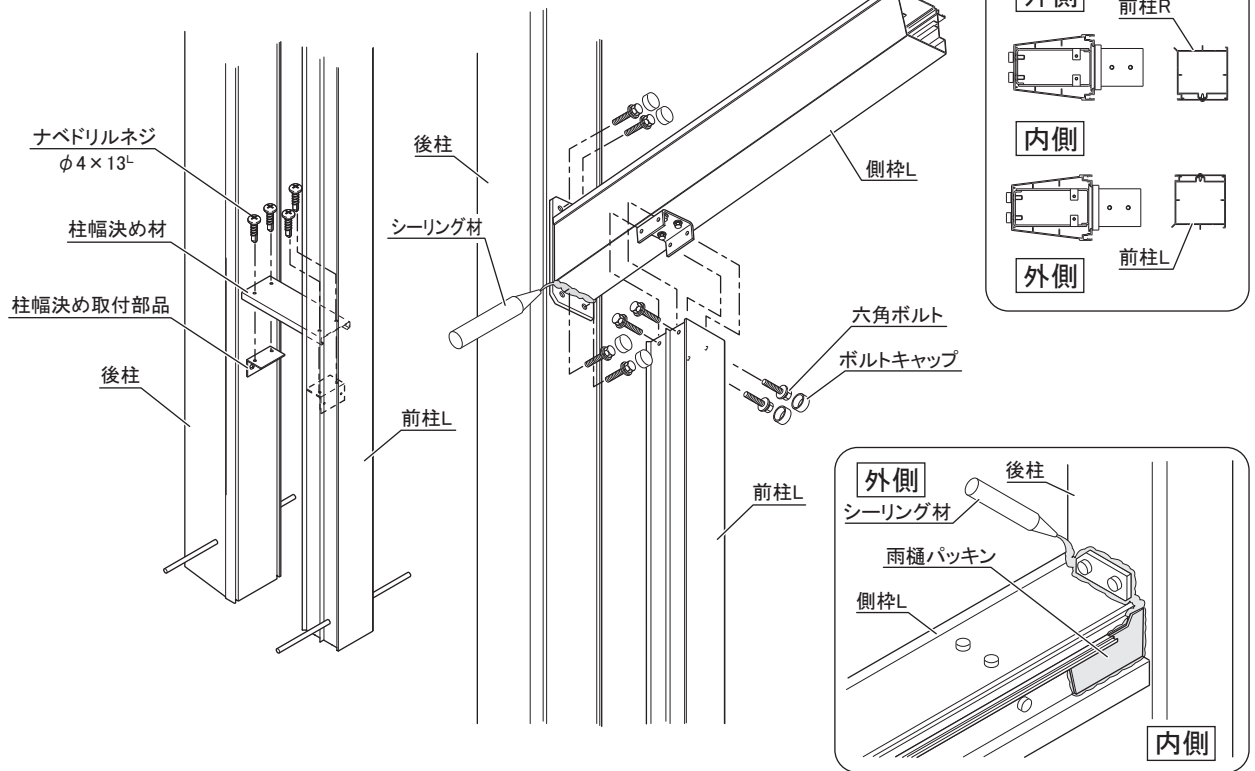
1. 柱幅決め材をナベドリルネジでしっかり固定してください。
2. 側枠を後柱、前柱に六角ボルトでしっかり固定してください。
3. 側枠に雨樋パッキンを貼付け、側枠と後柱の接合部分にしっかりシーリングを施してください。

注意

ボルトは屋根組立・寸法確認後増し締めしてください。

ポイント 雨樋パッキンにはL/Rがありますので、ご注意ください。

4. 六角ボルトにボルトキャップを取りつけてください。

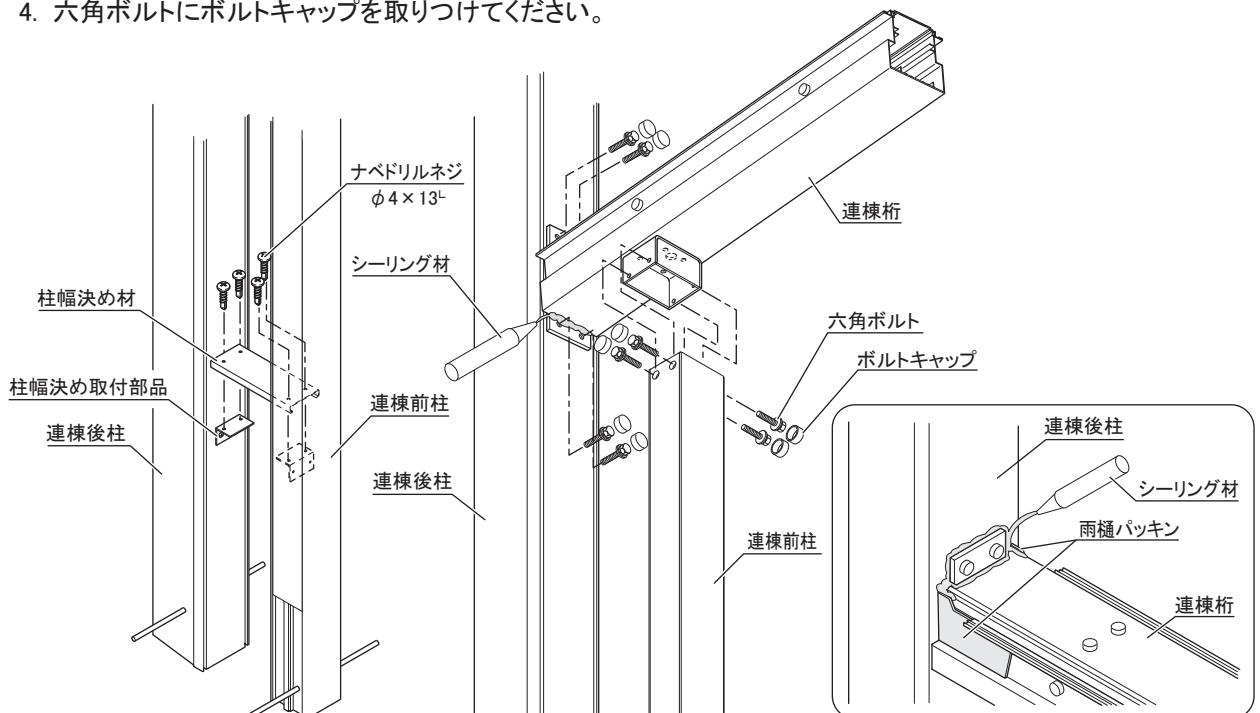


■連棟桁の取り付け

1. 柱幅決め材をナベドリルネジでしっかり固定してください。
2. 連棟桁を連棟後柱、連棟前柱に六角ボルトでしっかり固定してください。
3. 連棟桁に雨樋パッキンを貼付け、側枠と後柱の接合部分にしっかりシーリングを施してください。
4. 六角ボルトにボルトキャップを取りつけてください。

注意

ボルトは屋根組立・寸法確認後増し締めしてください。



4 吊部材の取り付け

1. 吊部材を六角ボルトでしっかり固定してください。

ポイント

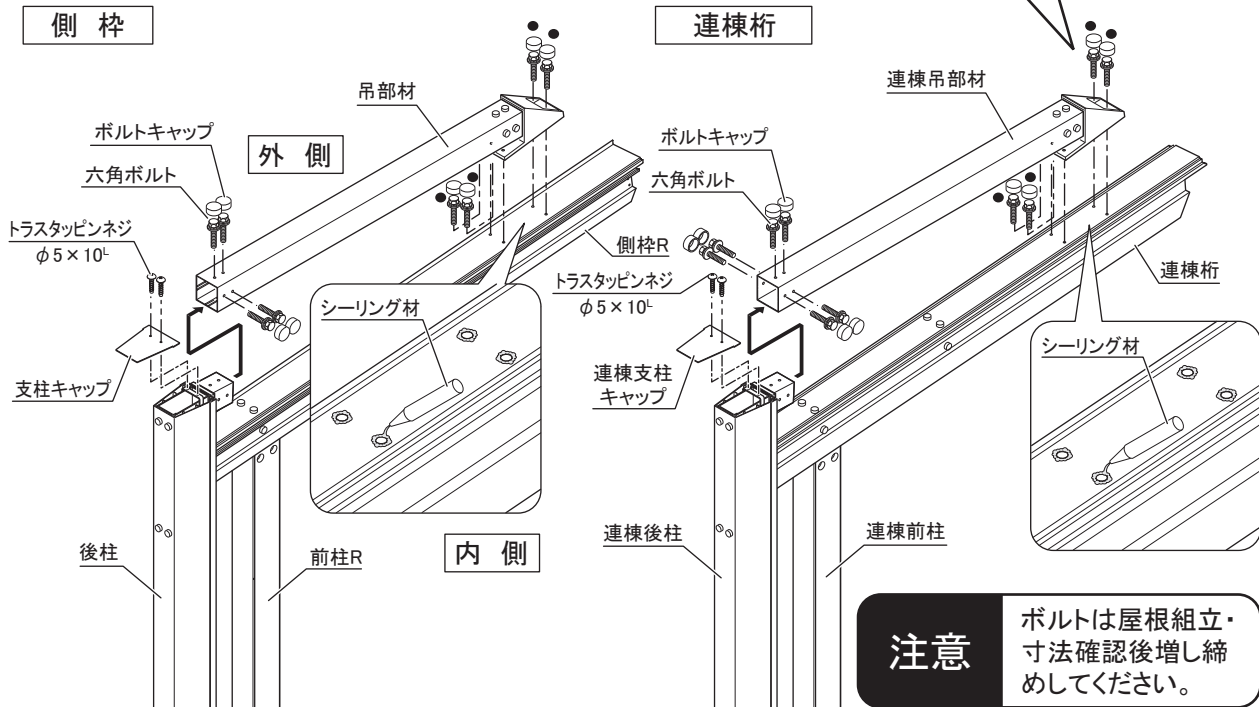
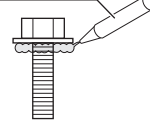
側枠の吊部材はボルトが上面と内側にくるように取りつけてください。

2. 六角ボルトにボルトキャップを取りつけてください。
3. 支柱上部に支柱キャップを載せ、トラスタッピンネジでしっかり固定してください。

ポイント

●ネジ、ワッシャー部にシーリング材をしてください。

シーリング材

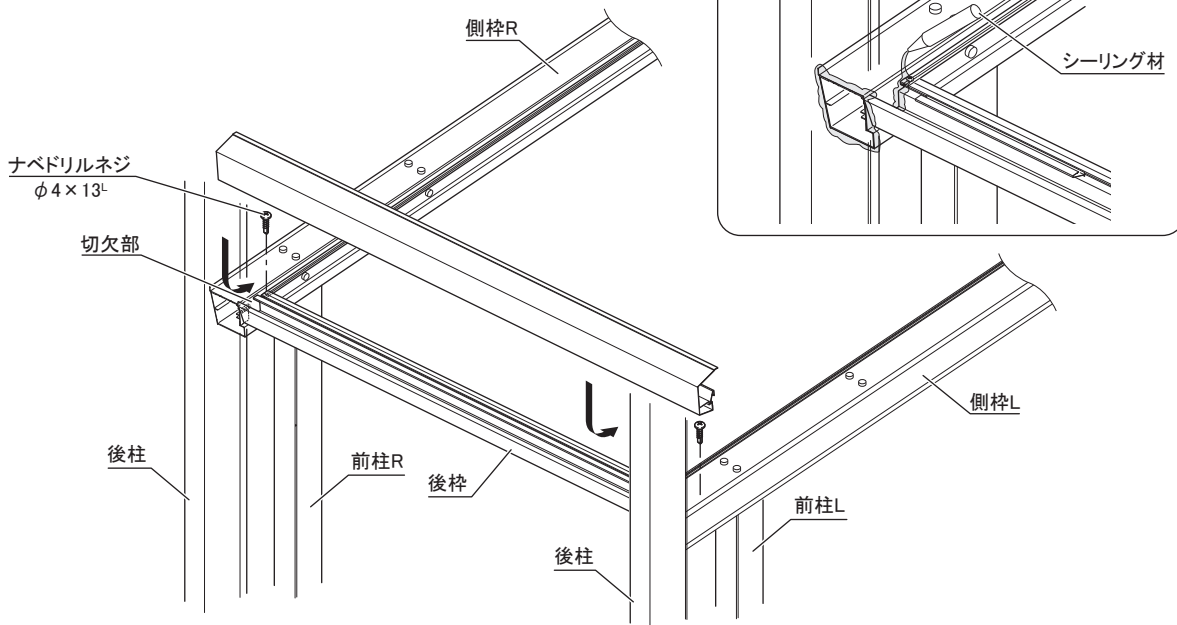


注意

ボルトは屋根組立・寸法確認後増し締めしてください。

5 前枠、中間梁、後枠の取り付け

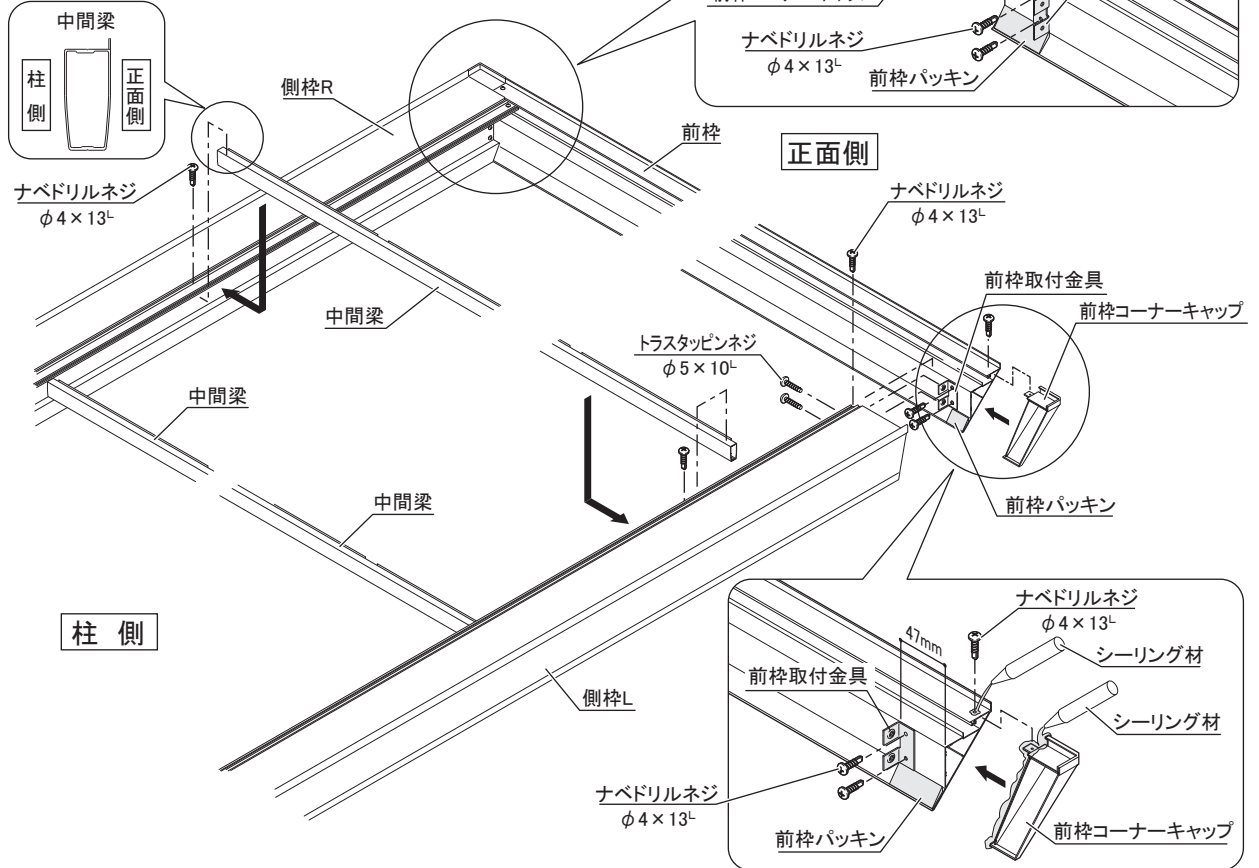
1. 側枠の切欠き部分より後枠を挿入し、ナベドリルネジでしっかり固定してください。
2. 側枠との接合部分にしっかりシーリングを施してください。



3. 中間梁をリブが正面側に向くように、側枠にナベドリルネジでしっかり固定してください。
4. 前枠端部に下図を参考にして、前枠取付金具と前枠コーナーキャップをナベドリルネジでしっかり固定し、前枠パッキンを前枠の両端に貼り付けてください。
5. 前枠を前枠取付金具が側枠の中に入るように前から側枠に差し込み、ナベドリルネジとトラスタッピンネジでしっかり固定してください。

お願い

前枠コーナーキャップを取り付ける前に、図を参考にしてシーリングを施してください。

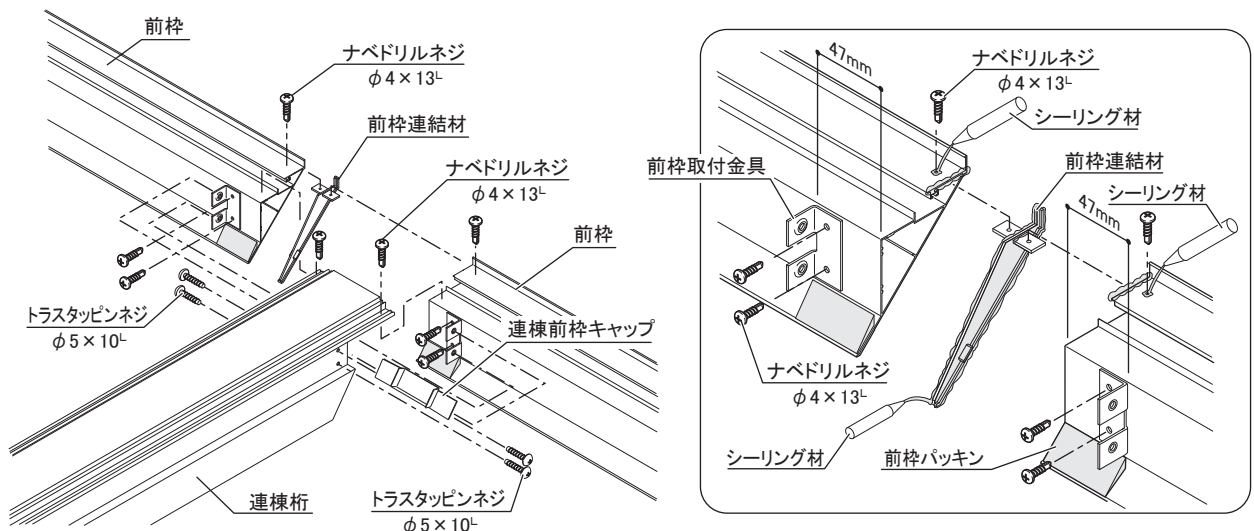


■ 連棟部に前枠の取り付け

1. 前枠端部に下図を参考にして、前枠取付金具をナベドリルネジでしっかり固定し、前枠パッキンを前枠の両端部に貼り付けてください。
2. 前枠を前枠連結材で連結してください。
3. 連棟桁の下部に連棟前枠キャップを差し込んでください。
4. 前枠連結材で連結した前枠を前枠取付金具が連棟桁の中に入るように前から連棟桁に差し込み、ナベドリルネジとトラスタッピンネジでしっかり固定してください。

お願い

前枠連結材を取り付ける前に、下図を参考にしてシーリングを施してください。



6

小梁の取り付け(ポリカ屋根仕様のみ)

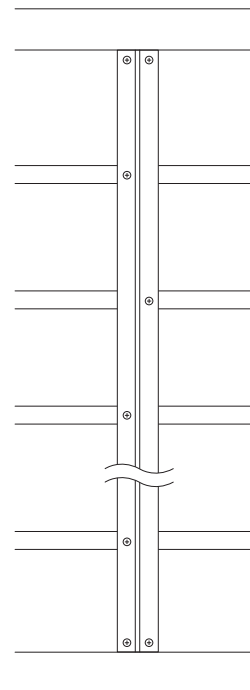
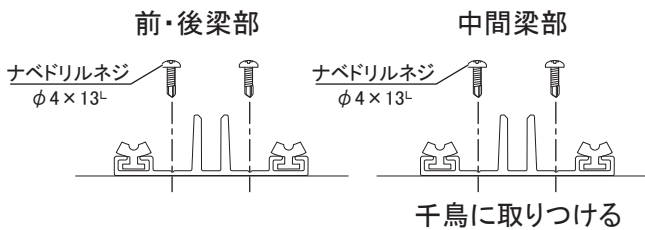
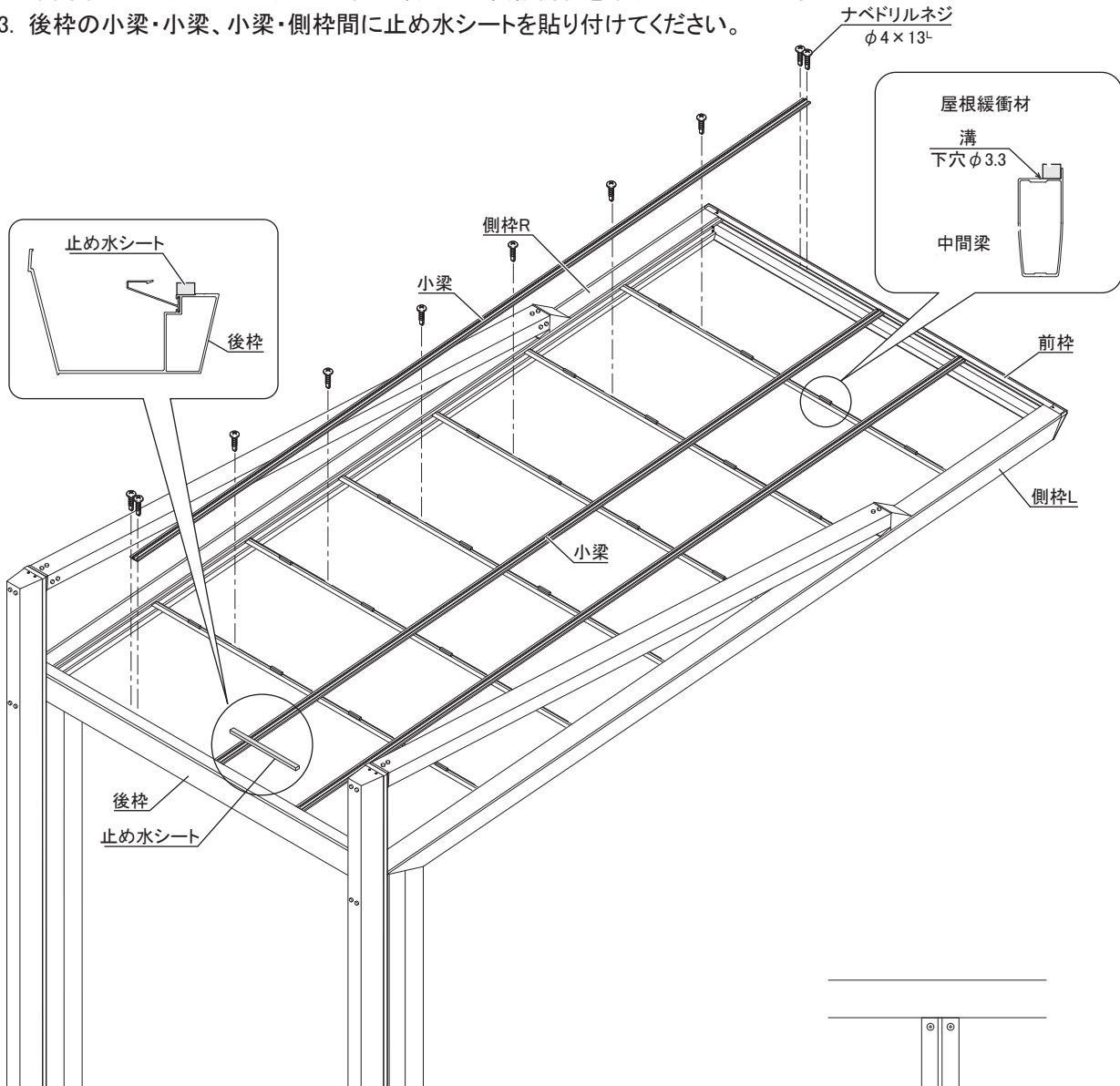
1. 小梁を前枠、中間梁、後枠にナベドリルネジでしっかり固定してください。

ポイント

中間梁には下穴は開いていませんので溝を狙ってφ3.3穴の下穴をあけた後、取り付けてください。

2. 中間梁の切り欠きと切り欠きの中心部分に屋根緩衝材を貼り付けてください。

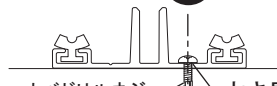
3. 後枠の小梁・小梁、小梁・側枠間に止水シートを貼り付けてください。



お願い

ナベドリルネジは図のように垂直に取り付けてください。

前・後梁部
中間梁部

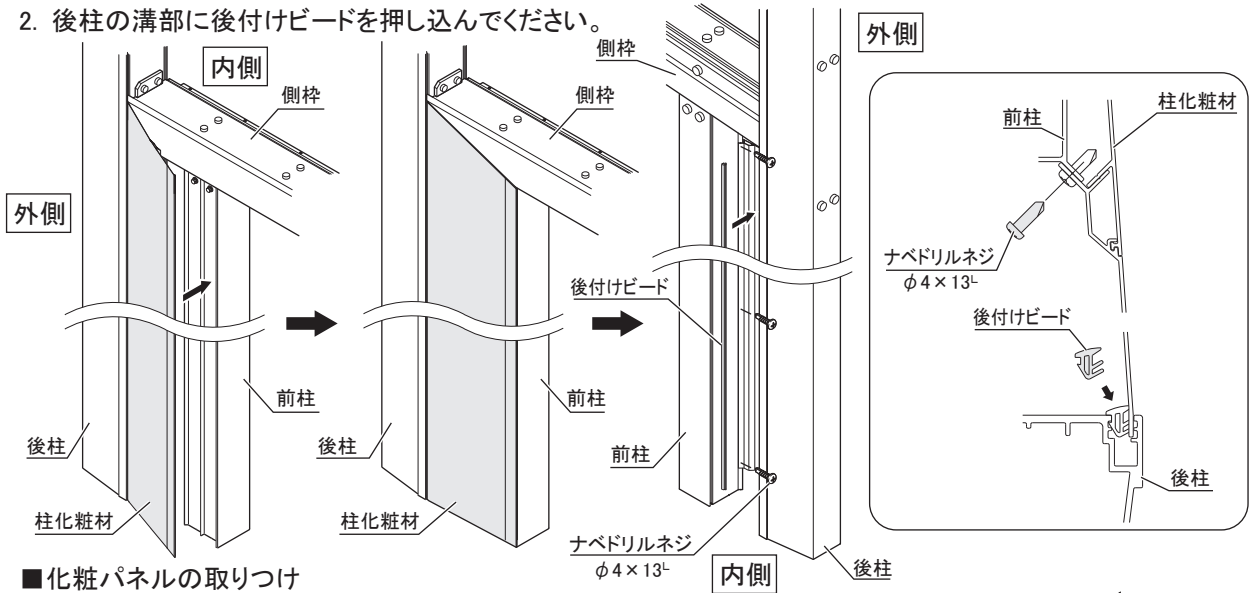


ナベドリルネジ φ4×13L すき間なく

7 柱化粧材の取り付け

■柱化粧材の取り付け

1. 柱化粧材を後柱の溝に差し込み、前柱側、側枠に押しつけながらナベドリルネジでしっかり固定してください。
2. 後柱の溝部に後付けビードを押し込んでください。



■化粧パネルの取り付け

1. 化粧パネル上枠をナベドリルネジで固定してください。
2. 化粧パネルを後柱の溝に挿入してください。
3. 化粧パネル下枠をナベドリルネジでしっかり固定してください。

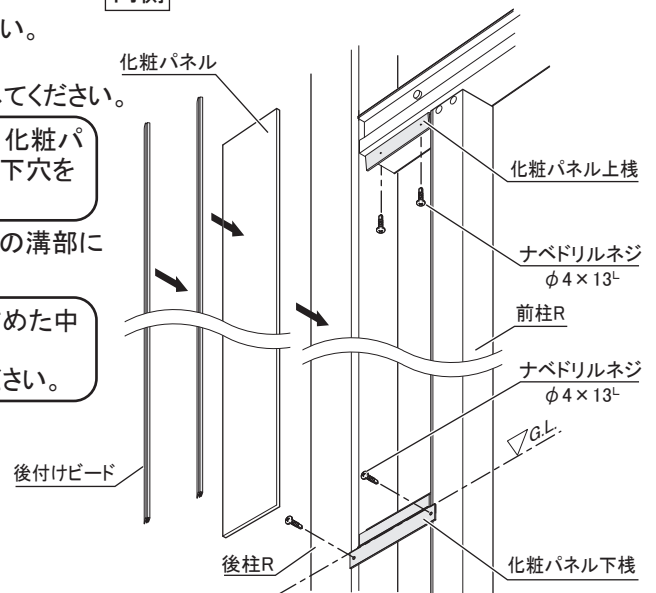
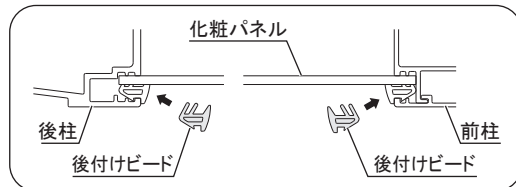
ポイント

前柱には下穴がありませんので、化粧パネル下枠の穴位置にあわせてφ3.3の下穴をあけてください。

4. 化粧パネルを前柱側に押しつけながら後柱、前柱の溝部に後付けビードを押し込んでください。

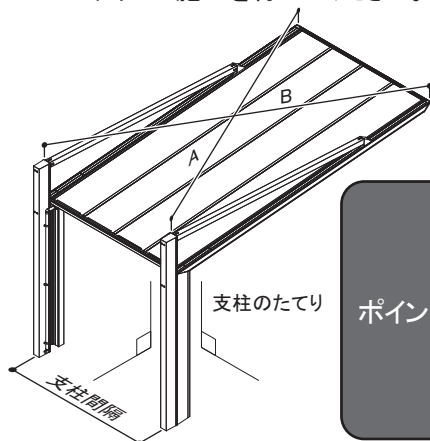
ポイント

後付けビードが入りにくい場合は、おすすめの中性洗剤を使用して押し込んでください。取り付け後、洗剤は必ず拭き取ってください。



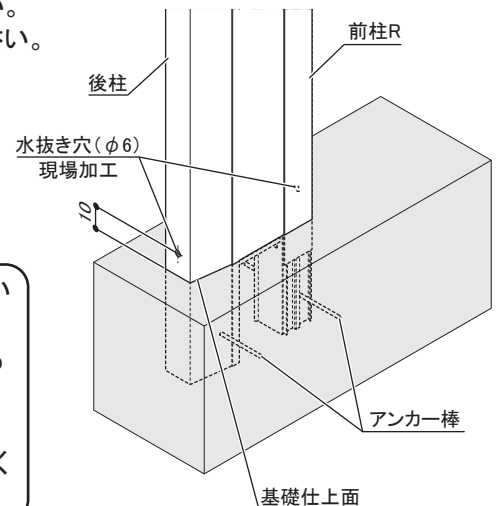
8 支柱の埋設

1. 基礎仕上面より、10mmの高さにφ6の水抜き穴をあけてください。
2. 支柱のたてり、支柱間隔、屋根の対角寸法A、Bを確認してください。
3. コンクリート施工を行ってください。



ポイント

対角寸法A、Bが等しくない場合は、前枠・母屋・後枠を固定しているネジをゆるめて調整してください。
※A寸法とB寸法の誤差は、10mm以内になしてください。



9 屋根材の取り付け

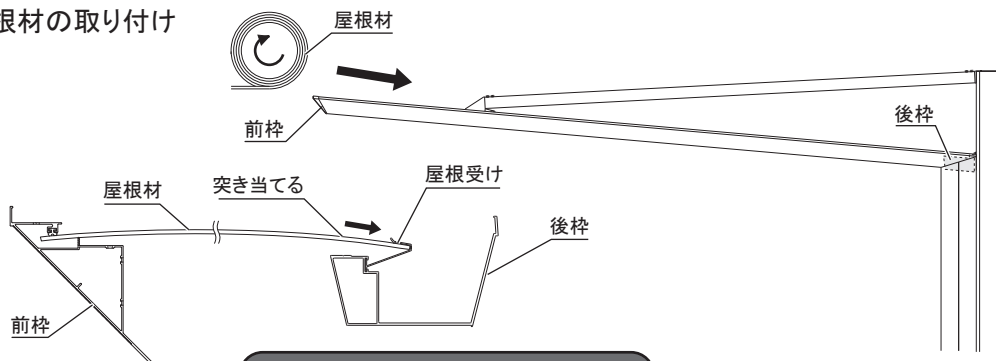
■ポリカ屋根仕様の場合

1. 屋根材下面の養生シートをはがし、丸めた状態で小梁に載せ、前枠側から後枠方向に広げてから上面の養生シートをはがしてください。
2. 屋根材は、後枠の屋根受け部に突き当て、完全に差し込んでください。
3. 屋根材を押さえるようにして屋根押えを正面側からトラスタッピンネジで組みつけてください。
4. 前枠と屋根押えジョイント部、前枠側コーナー部にシーリングを施してください。

お願い

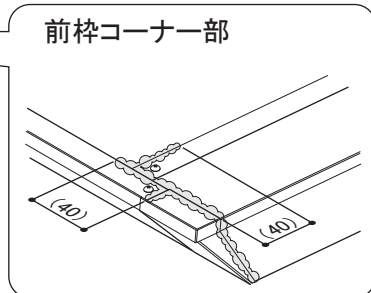
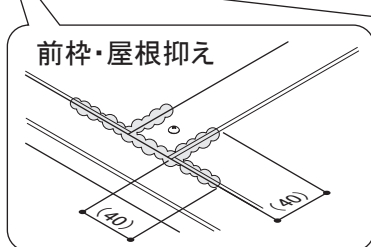
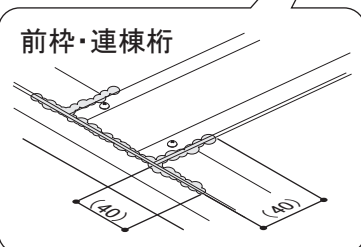
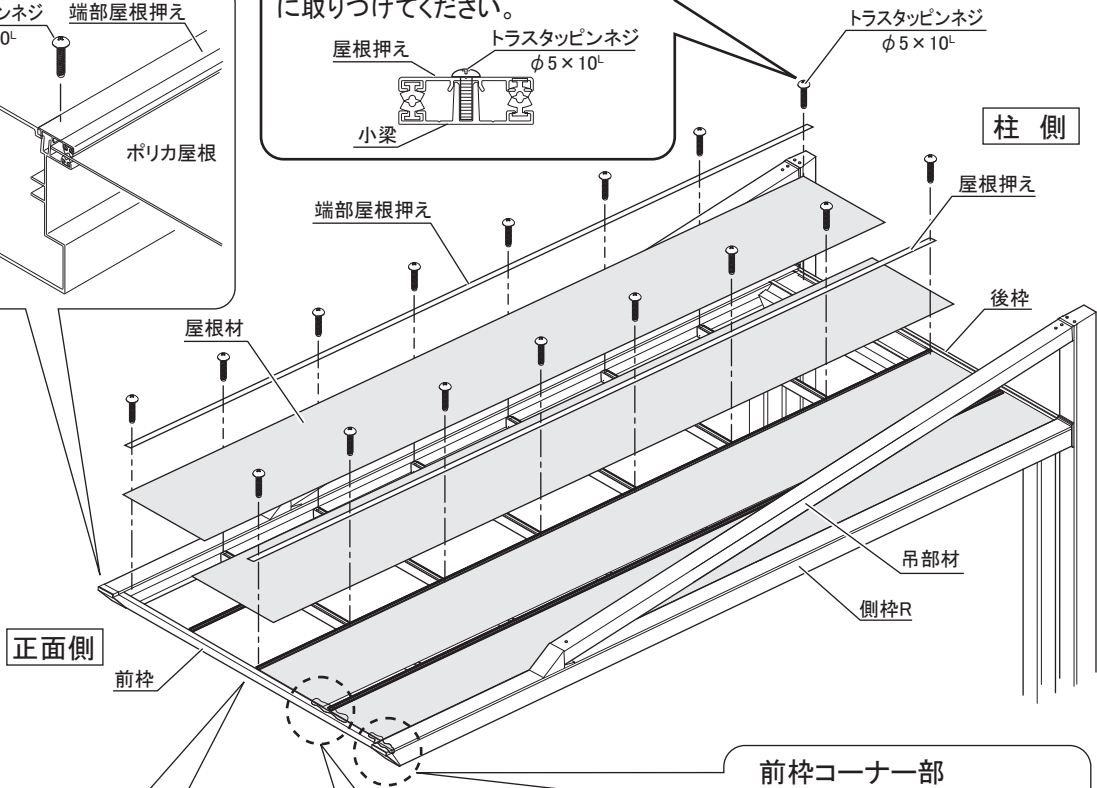
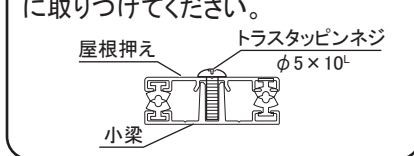
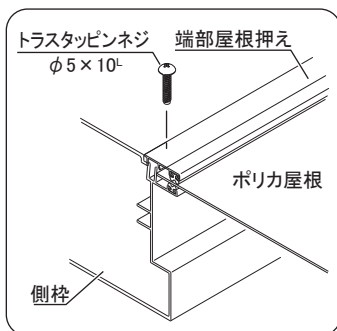
- ・屋根材には太陽の当たる側(外側)と太陽の当たらない側(内側)の区別がありますので太陽の当たる側を必ず外側に向けて取り付けてください。
- ・屋根材が後枠側屋根受け部に完全に差し込まれていないと、吹き上げによる風圧で、屋根材が外れる可能性があります。
- ・シーリングが不十分の場合、雨漏りの原因となります。シーリングは完全に行ってください。
- ・シーリング材がはみ出した場合は、丁寧に拭き取ってください。

●屋根材の取り付け



お願い

斜めに固定すると雨漏りの原因となります。トラスタッピンネジは垂直に取りつけてください。

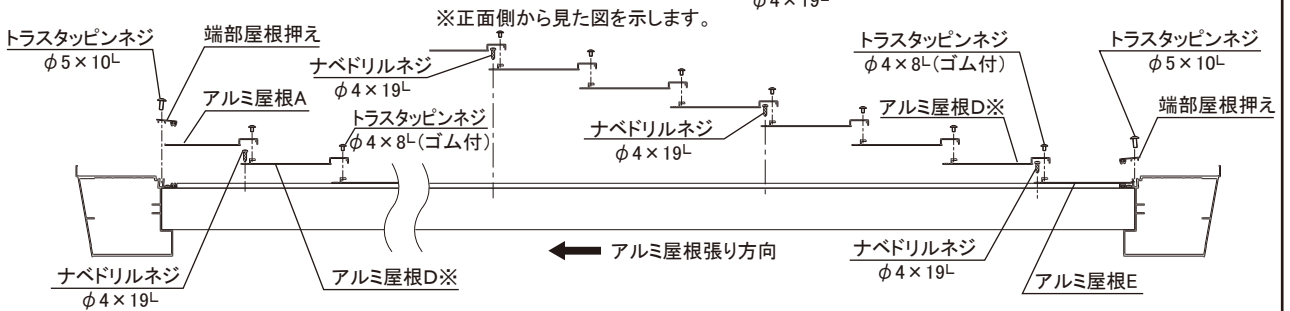
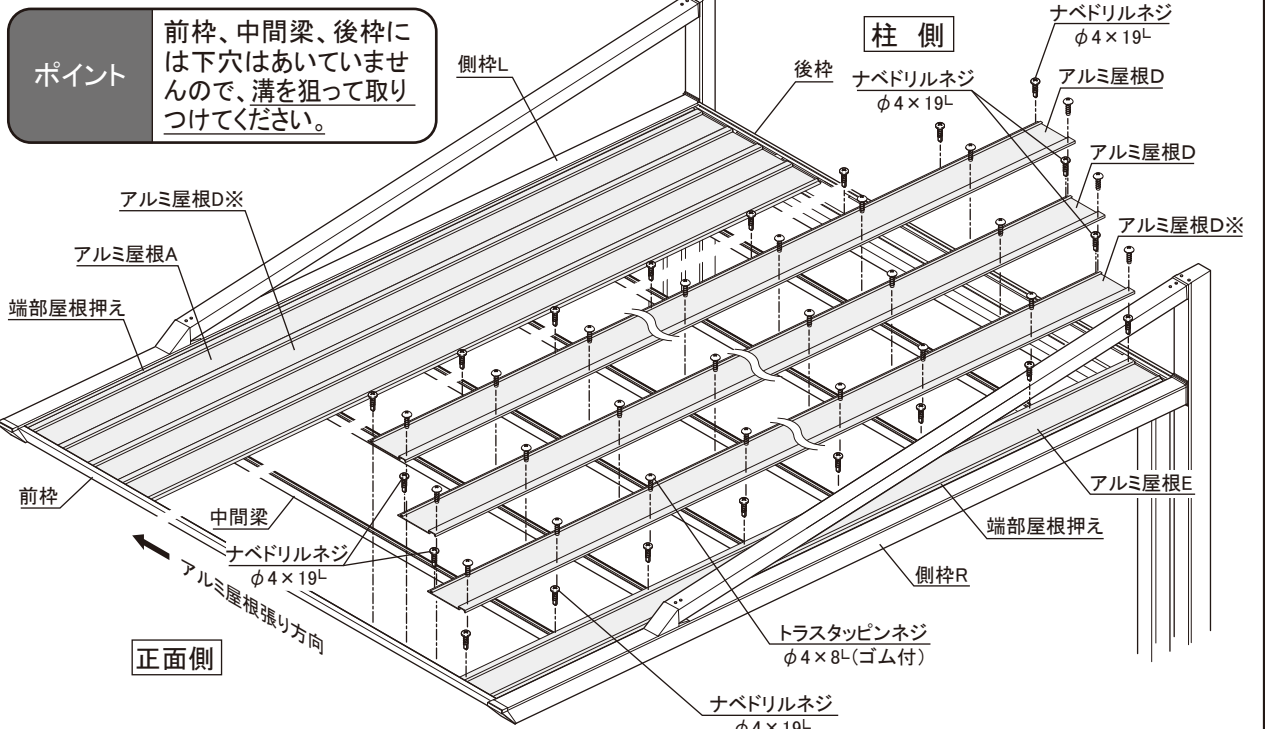


■アルミ屋根仕様の場合

- 1.アルミ屋根は正面側から見て右から左に取りつけてください。
- 2.アルミ屋根Eを前枠、中間梁、後枠にナベドリルネジでしっかり固定してください。

お願い

間口23、29サイズの※印屋根材は、アルミ屋根F(90mm幅)を取りつけてください。



- 3.前枠に端部屋根押さえを突き当てて、屋根材を押さえるようにして、端部屋根押さえを組みつけてください。
- 4.アルミ屋根Dをかぶせ、前枠、後枠にナベドリルネジでしっかり固定してください。
- 5.重なった部分をトラスタッピンネジでしっかり固定してください。
- 6.4.5を繰り返してください。

ポイント

- ・前枠、後枠にはすべての屋根材をナベドリルネジで固定してください。
- ・中間梁には3枚取りつけるごとにナベドリルネジで固定してください。

- 7.アルミ屋根Aをかぶせ、重なった部分をトラスタッピンネジでしっかり固定してください。
- 8.前枠に端部屋根押さえを突き当てて、屋根材を押さえるようにして、端部屋根押さえを組みつけてください。

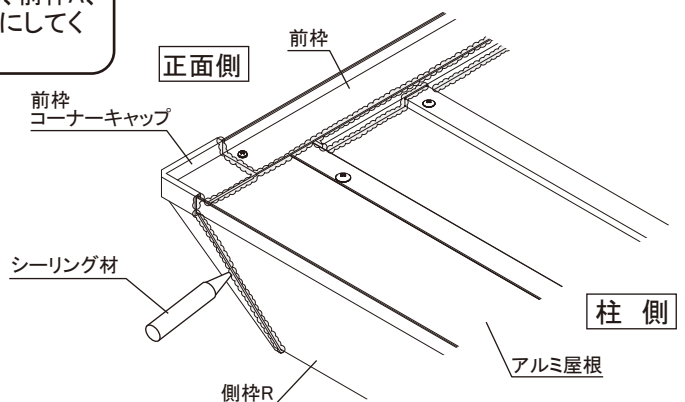
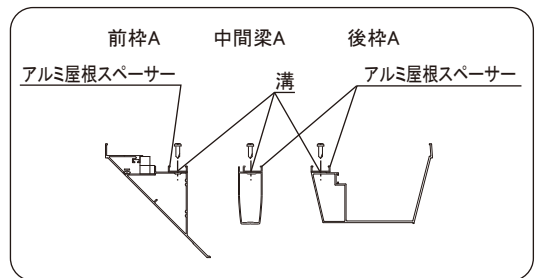
ポイント

アルミ屋根を左から取りつける場合は、前枠A、後枠Aのアルミ屋根スペーサーを逆にしてください。

- 9.前枠とアルミ屋根の突き当て部、前枠側コーナー部にシーリングを施してください。

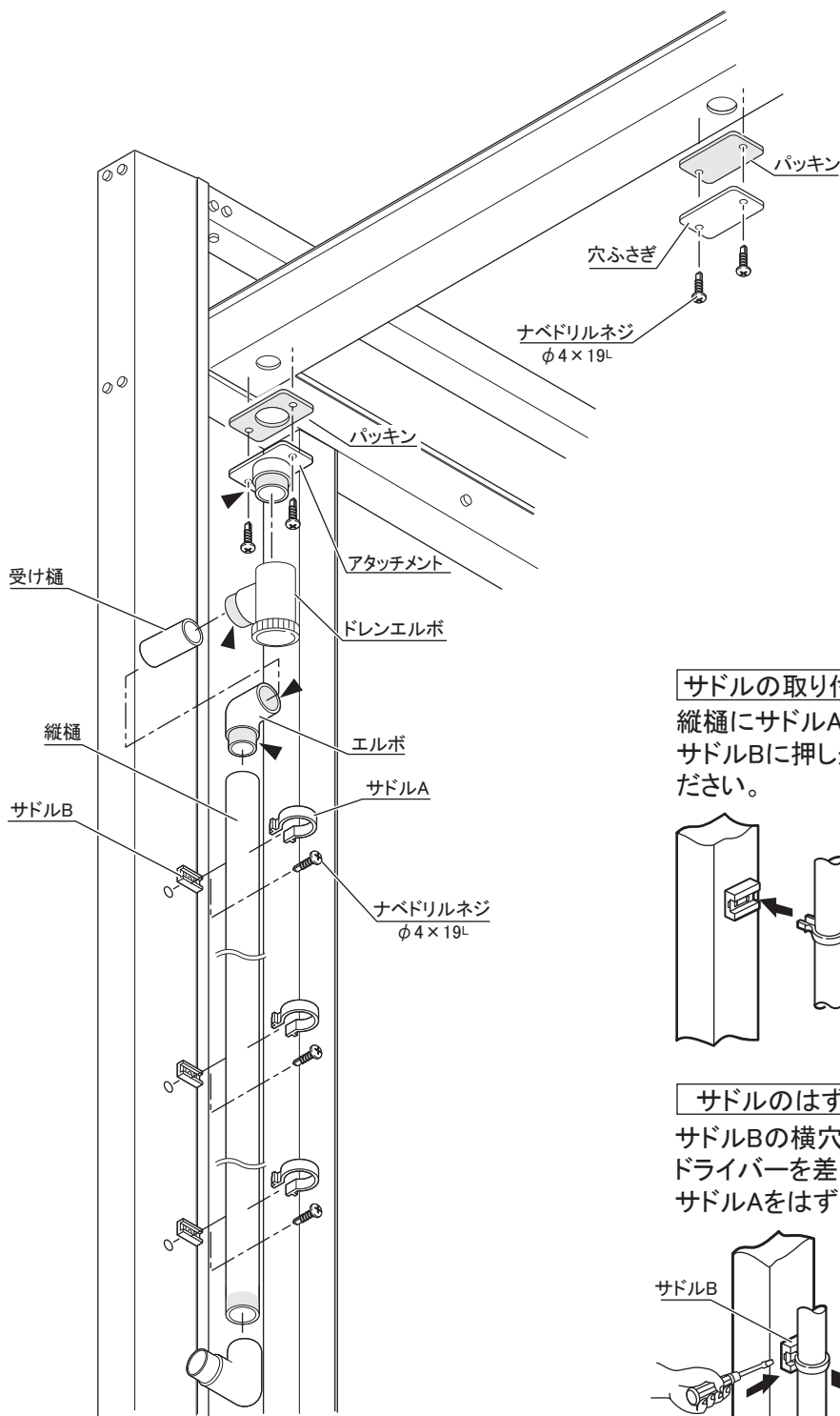
お願い

- ・シーリングが不十分ですと、雨漏れの原因になります。シーリングは完全に施してください。
- ・接続部に施したシーリング材が外にはみ出したところは、丁寧に拭き取ってください。

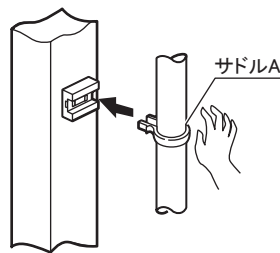


10 縦樋の取り付け

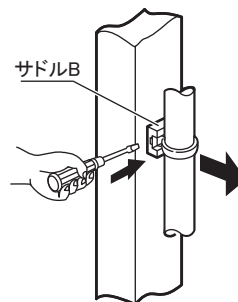
1. 現場にて縦樋をそれぞれの使用長さに切断してください。
2. 後枠に、パッキンとアタッチメントをナベドリルネジで組みつけてください。
3. 後柱の3ヶ所にサドルBをベドリルネジで組みつけてください。組みつけ位置は、作業性と排水位置により設定してください。
4. サドルAを差し込んだ縦樋をサドルBにはめ込んで固定してください。
5. 図のアタッチメント・エルボ・受け樋に接着剤を塗り、接続してください。(矢印▲部)
6. 縦樋を組みつけなかった後枠部の穴を穴ふさぎで止めてください。



サドルの取り付け方
 縦樋にサドルAをはさみ、
 サドルBに押し込んでく
 ださい。



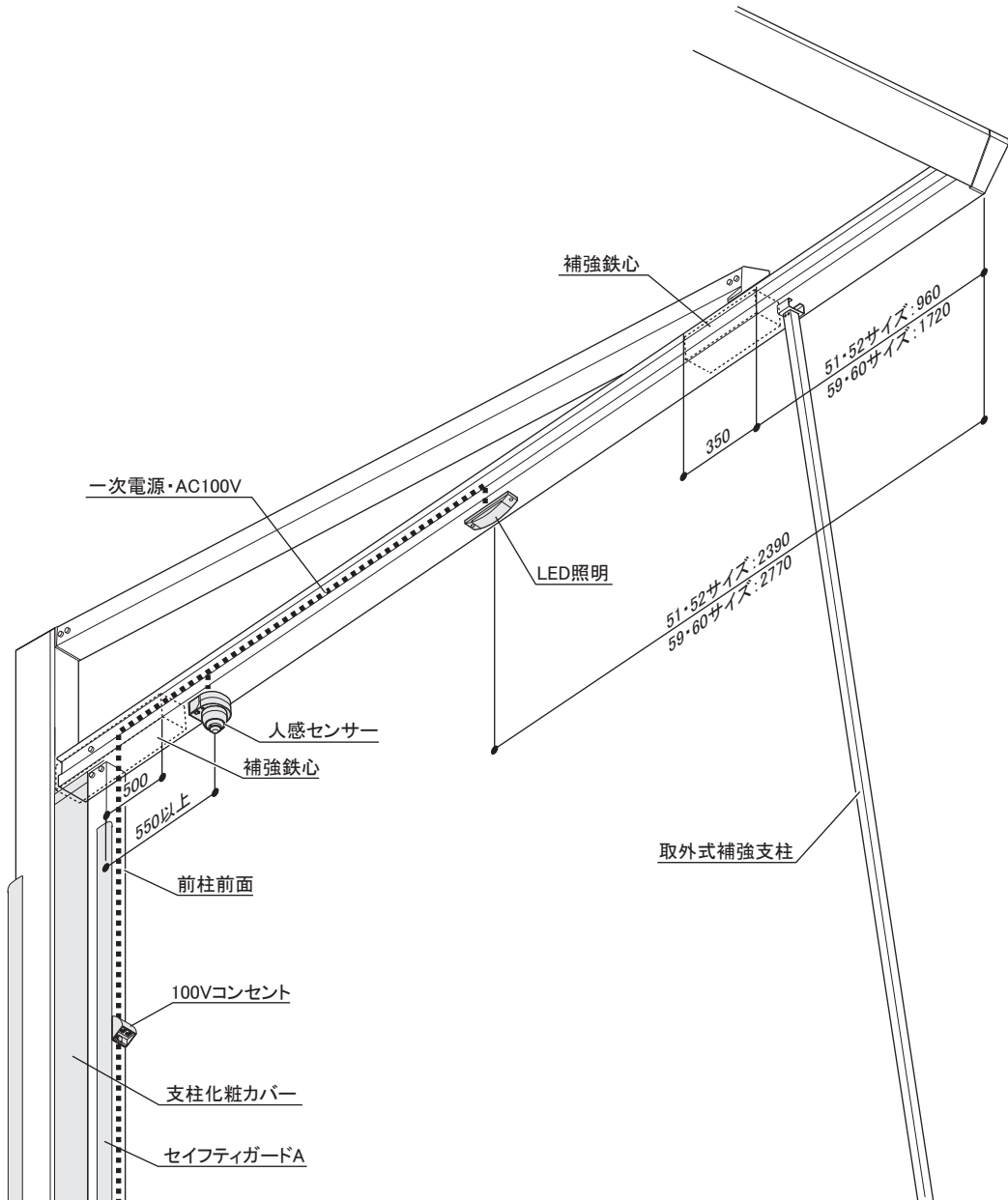
サドルのはずし方
 サドルBの横穴にマイナス
 ドライバーを差し込み、
 サドルAはずしてください。



オプションの取り付け(LED照明、取外式補強支柱、セイフティガードA、100Vコンセント、支柱化粧カバー)

オプションの取り付けは、各商品に同梱しております取付・取扱説明書を参照してください。

お願い 下図の位置に補強鉄心がありますので、側枠・中間桁に取りつける場合はご注意ください。

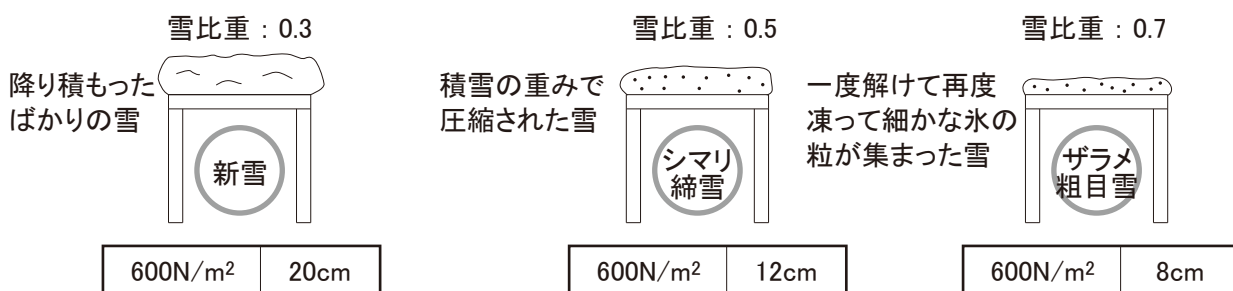


お客様へ…

マイポートNext をお買い上げいただきありがとうございました。いつまでもご使用いただくため、下記の事項にご留意くださいますようお願いいたします。

1. 施工者より渡されました取付・取扱説明書は、大切に保管してください。
2. いつまでもきれいに気持ちよくご使用いただくため、時々布で表面の汚れを拭きとってください。
3. お手入れは、うすめた中性洗剤を使用し、拭き取ったのち洗剤が残らないようにしてください。
4. 積雪時には雪おろしが必要です。下記の積雪量の目安を超えない内に必ず雪おろしをしてください。

積雪の目安



5. 雪の重さは、雪の状態により大きく変化します。断続的な降雪や降雪後などは新雪に比べ重量が増加します。また、春先の雪は重くなります。
6. 雪おろしの際、絶対に水をかけないでください。
7. 商品をむやみに揺すったり、乗ったり、寄りかかったり、商品の上に重い物を載せたりしないでください。故障や破損の原因になります。
8. 商品のそばでゴミ等を焼いたりしないでください。変形の原因になります。
9. 長年ご使用いただくと、ボルトやネジ類がゆるむことがありますので、定期的に締め直してください。

●改良のため予告なしに製品の一部を変更することがありますのでご了承ください。